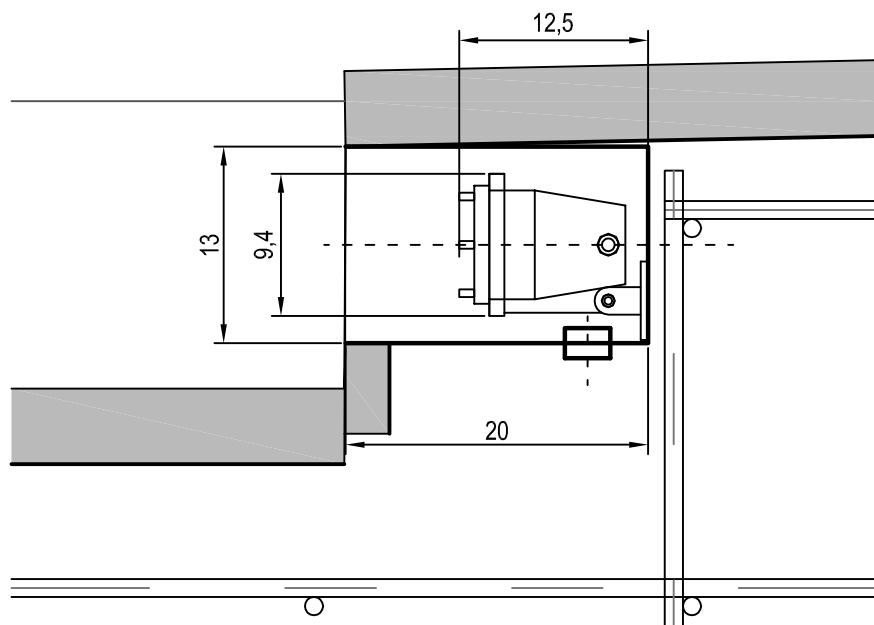
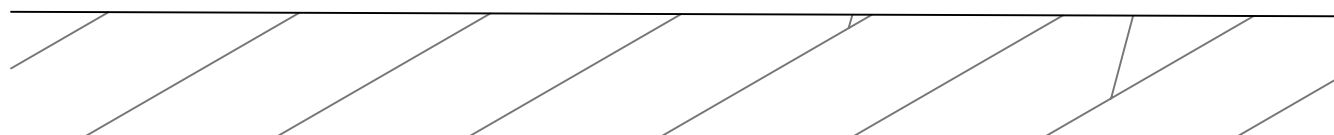
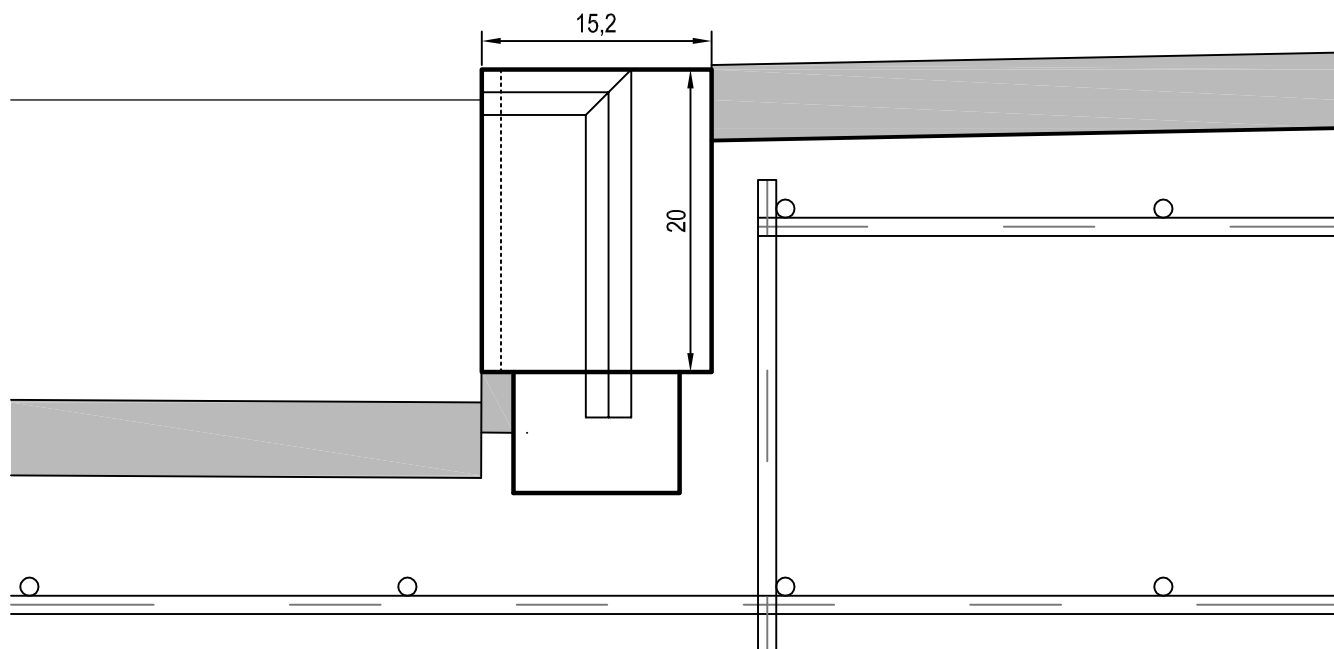


REFLEKTOR



SKIMMER



Temat:	Projekt fontanny w miejskim parku przy ul. Ludowej w Wysokiem Mazowieckiem		
Inwestor:	Gmina Miejska Wysokie Mazowieckie ul. Ludowa 15, 18-200 Wysokie Mazowieckie		
Obiekt:	Park		
Branża:	Budowlana, Tereny zieleni		
Autor:	arch. krajobrazu mgr inż. Artur Pióro Ogr. 4663-93		
Współpraca projektowa	arch. krajobrazu mgr inż. Marta Lech nr dyp. 85918		
Tytuł planszy:	Schemat montażu reflektora i skimmera	Skala: 1:5	nr rys. 6.12.
Podpisy:			