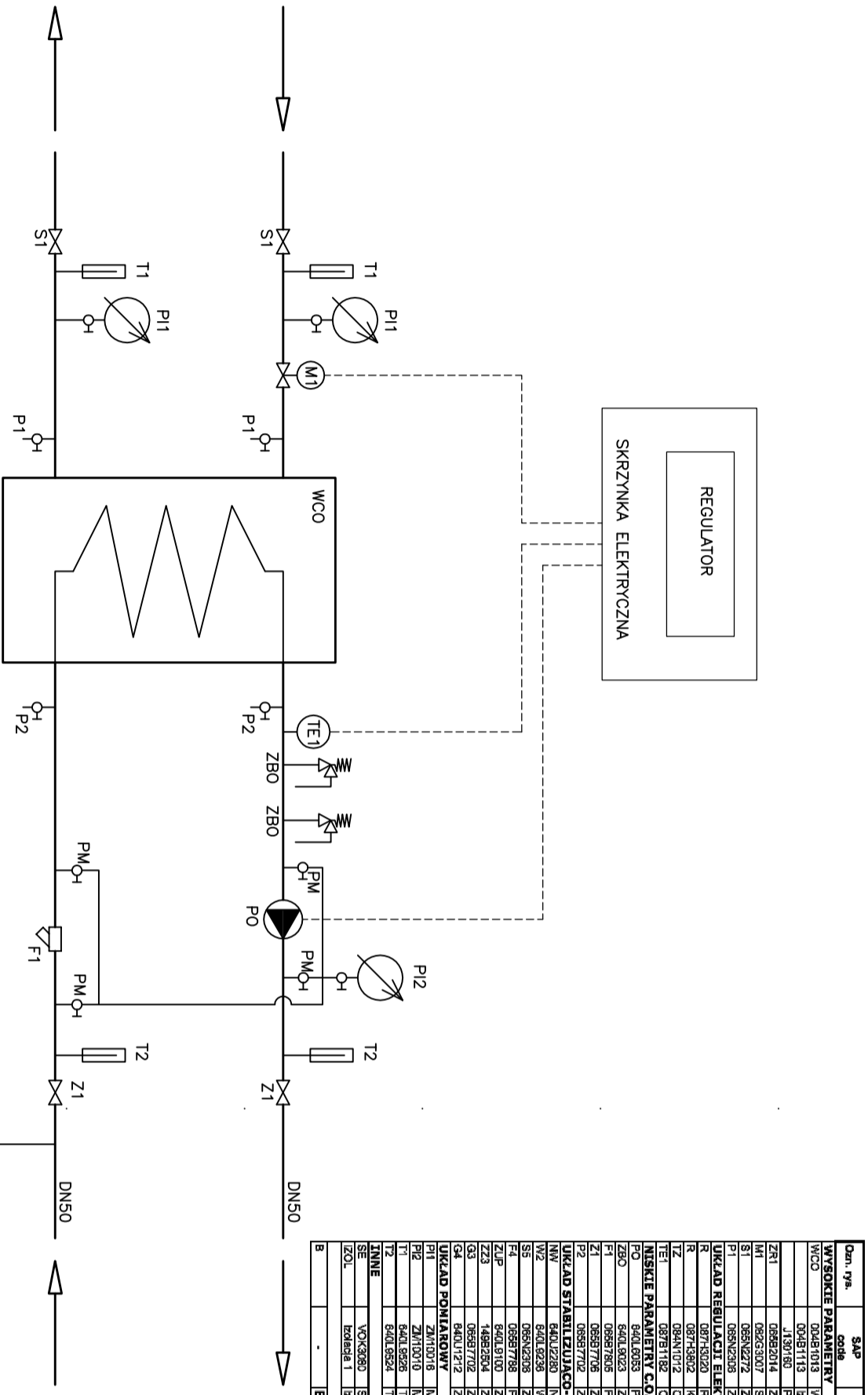


1	Dawid Białycki	Dziwnów poletek Str. 2 rok	2011-10-24 str. 1 z 1
	PRZEDSIĘWZIĘCIE	Przedziko Wydział Mazowiecki	



Den. 1/24	SAP	Nazwa urządzenia	Typ	Producent	Ilość	Jedn.
WYKORZYSTANIE	0841.0031	Wentylator mechaniczny	KB 24.1.36	DANFOSS FMU	1	szt.
WCO	0841.0035	Podgrzewacz mechaniczny	VZS 2/16K 4m x 1,8 m/3,1	DANFOSS FMU	1	szt.
ZB1	0841.0037	Wentylator mechaniczny	AMV 30 250V	DANFOSS	1	szt.
HT	0841.0037	Wentylator mechaniczny	JIP DN15 FM10	DANFOSS	2	szt.
ST	0841.0037	Wentylator mechaniczny	JIP DN15 FM10	DANFOSS	2	szt.
KLAD	0841.0037	Wentylator mechaniczny	Control 210, 230 V	DANFOSS	1	szt.
R	0841.0037	Wentylator mechaniczny	ESML-1058	DANFOSS	1	szt.
TE	0841.0037	Wentylator mechaniczny	ESML-1058	DANFOSS	1	szt.
WISZIE PAŁANIENY C.O.	0841.0035	Wentylator mechaniczny	Nagrzewacz 10/22/25V	GRUNDFOS	1	szt.
PO	0841.0035	Wentylator mechaniczny	DN 40 FM20 FMU/DZF 280 czarny	DANFOSS	1	szt.
ST	0841.0035	Wentylator mechaniczny	DN 40 FM20 FMU/DZF 280 czarny	DANFOSS	2	szt.
Z1	0841.0035	Wentylator mechaniczny	DN 15 FM 32	DANFOSS	2	szt.
Z2	0841.0035	Wentylator mechaniczny	DN 15 FM 32	DANFOSS	2	szt.
KLAD ST	0841.0035	Wentylator mechaniczny	DN 15 FM 32	DANFOSS	2	szt.
HT	0841.0035	Wentylator mechaniczny	DN 15 FM 32	DANFOSS	2	szt.
ST	0841.0035	Wentylator mechaniczny	DN 15 FM 32	DANFOSS	2	szt.
Z3	0841.0035	Wentylator mechaniczny	DN 15 FM 32	DANFOSS	2	szt.
Z4	0841.0035	Wentylator mechaniczny	DN 15 FM 32	DANFOSS	2	szt.
Z5	0841.0035	Wentylator mechaniczny	DN 15 FM 32	DANFOSS	2	szt.
Z6	0841.0035	Wentylator mechaniczny	DN 15 FM 32	DANFOSS	2	szt.
Z7	0841.0035	Wentylator mechaniczny	DN 15 FM 32	DANFOSS	2	szt.
Z8	0841.0035	Wentylator mechaniczny	DN 15 FM 32	DANFOSS	2	szt.
Z9	0841.0035	Wentylator mechaniczny	DN 15 FM 32	DANFOSS	2	szt.
Z10	0841.0035	Wentylator mechaniczny	DN 15 FM 32	DANFOSS	2	szt.
Z11	0841.0035	Wentylator mechaniczny	DN 15 FM 32	DANFOSS	2	szt.
Z12	0841.0035	Wentylator mechaniczny	DN 15 FM 32	DANFOSS	2	szt.
Z13	0841.0035	Wentylator mechaniczny	DN 15 FM 32	DANFOSS	2	szt.
Z14	0841.0035	Wentylator mechaniczny	DN 15 FM 32	DANFOSS	2	szt.
Z15	0841.0035	Wentylator mechaniczny	DN 15 FM 32	DANFOSS	2	szt.
Z16	0841.0035	Wentylator mechaniczny	DN 15 FM 32	DANFOSS	2	szt.
Z17	0841.0035	Wentylator mechaniczny	DN 15 FM 32	DANFOSS	2	szt.
Z18	0841.0035	Wentylator mechaniczny	DN 15 FM 32	DANFOSS	2	szt.
Z19	0841.0035	Wentylator mechaniczny	DN 15 FM 32	DANFOSS	2	szt.
Z20	0841.0035	Wentylator mechaniczny	DN 15 FM 32	DANFOSS	2	szt.
Z21	0841.0035	Wentylator mechaniczny	DN 15 FM 32	DANFOSS	2	szt.
Z22	0841.0035	Wentylator mechaniczny	DN 15 FM 32	DANFOSS	2	szt.
Z23	0841.0035	Wentylator mechaniczny	DN 15 FM 32	DANFOSS	2	szt.
Z24	0841.0035	Wentylator mechaniczny	DN 15 FM 32	DANFOSS	2	szt.
Z25	0841.0035	Wentylator mechaniczny	DN 15 FM 32	DANFOSS	2	szt.
Z26	0841.0035	Wentylator mechaniczny	DN 15 FM 32	DANFOSS	2	szt.
Z27	0841.0035	Wentylator mechaniczny	DN 15 FM 32	DANFOSS	2	szt.
Z28	0841.0035	Wentylator mechaniczny	DN 15 FM 32	DANFOSS	2	szt.
Z29	0841.0035	Wentylator mechaniczny	DN 15 FM 32	DANFOSS	2	szt.
Z30	0841.0035	Wentylator mechaniczny	DN 15 FM 32	DANFOSS	2	szt.
Z31	0841.0035	Wentylator mechaniczny	DN 15 FM 32	DANFOSS	2	szt.
Z32	0841.0035	Wentylator mechaniczny	DN 15 FM 32	DANFOSS	2	szt.
Z33	0841.0035	Wentylator mechaniczny	DN 15 FM 32	DANFOSS	2	szt.
Z34	0841.0035	Wentylator mechaniczny	DN 15 FM 32	DANFOSS	2	szt.
Z35	0841.0035	Wentylator mechaniczny	DN 15 FM 32	DANFOSS	2	szt.
Z36	0841.0035	Wentylator mechaniczny	DN 15 FM 32	DANFOSS	2	szt.
Z37	0841.0035	Wentylator mechaniczny	DN 15 FM 32	DANFOSS	2	szt.
Z38	0841.0035	Wentylator mechaniczny	DN 15 FM 32	DANFOSS	2	szt.
Z39	0841.0035	Wentylator mechaniczny	DN 15 FM 32	DANFOSS	2	szt.
Z40	0841.0035	Wentylator mechaniczny	DN 15 FM 32	DANFOSS	2	szt.

D CAD PLAN BIURO PROJEKTOWE
P MAŁE DZIAŁKI
PROJEKT BUDOWLANO-WYKONAWCZY
DZIENNY
PŁAN

Instalacji wentylacji mechanicznej kuchni z zapieczeniem podczas remontu pomieszczeń Przedszkola Miejskiego nr 2 położonego na działce nr ewid. gr. 1722 przy ul. Wołodyjowskiego 2 w Wysokiem Mazowieckiem.
Przedszkole Miejskie nr 2
ul. Wołodyjowskiego 2, 18 - 200 Wysokie Mazowieckie

PROJEKTANT
mgr inż. Wojciech Parowski
mgr inż. Paweł Prochoczek
mgr inż. Marek Mazusko
PROJEKTOWAŁ
mgr inż. Marek Mazusko

SCHEMAT TECHNOLOGICZNY WĘZŁA CIEPŁNEGO
SKALA: bez skali
NR DYSKUSKI: 8
DATA: 25 listopada 2011 r.