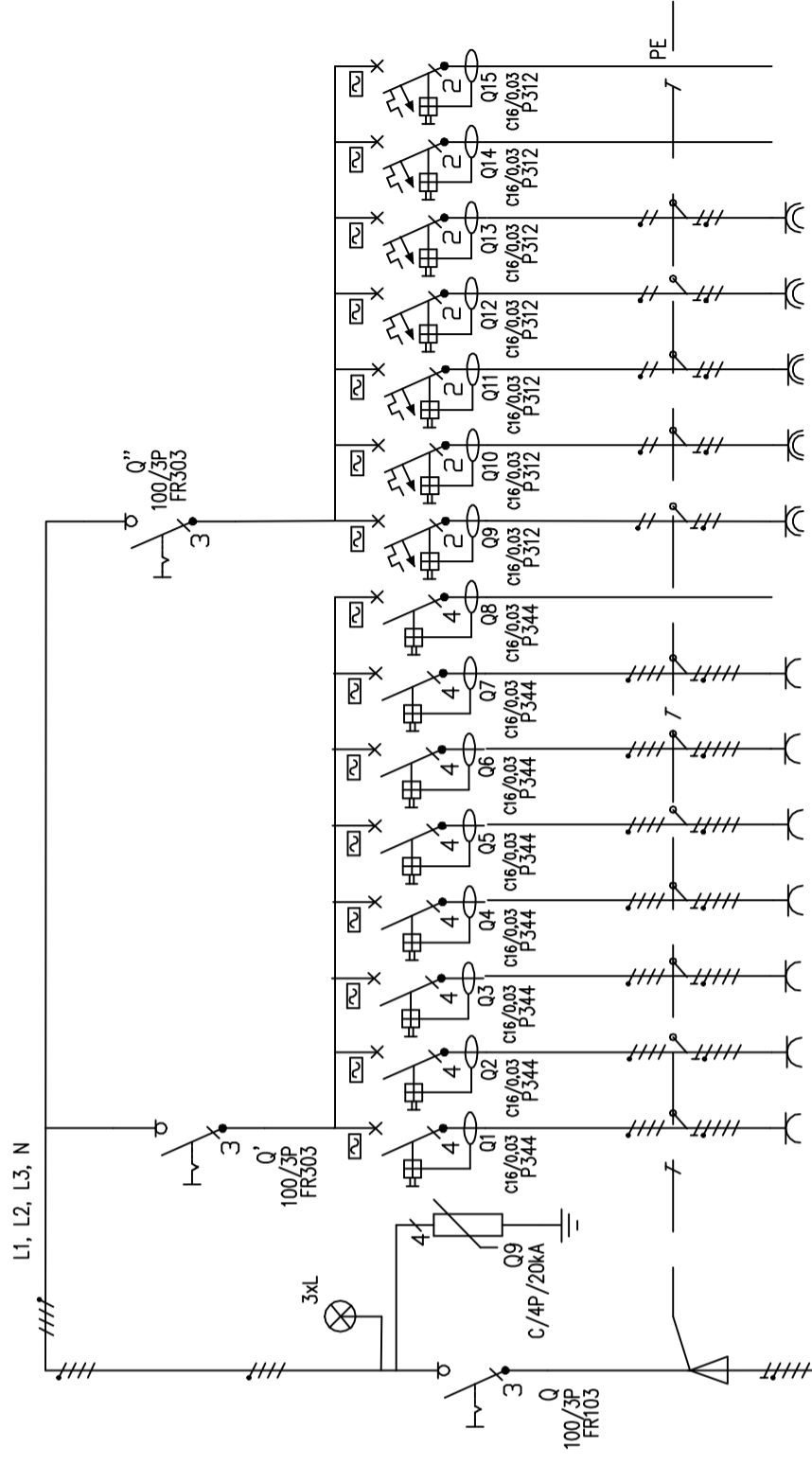
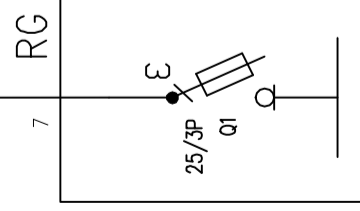


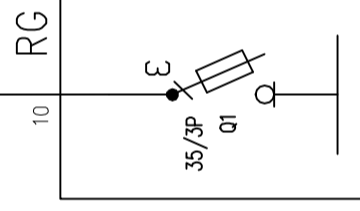
nazwa obrodu	typ i przekr[kW	1,5	1,5	1,5	0,4	0,4	REZERWA	REZERWA
urządzenia	przewodu		5x2,5 mm ²	5x2,5 mm ²	5x2,5 mm ²	3x2,5 mm ²	3x2,5 mm ²		
gniazda wtyczkowe	YDY	1,5	1,5	1,5	0,4	0,4			
siłowe 16A	YDY	1,5	1,5	1,5					
gniazda wtyczkowe	YDY	0,4	0,4	0,4					
REZERWA									

TE4
Ps=5 kW



nazwa obrodu	typ i przekr[kW	1,5	1,5	1,5	8,5	1,5	1,5	1,5	1,5	1,5	0,6	0,6	0,8	0,8	0,6	0,6	REZERWA	REZERWA
urządzenia	przewodu		5x4 mm ²	5x4 mm ²	5x4 mm ²	5x6 mm ²	5x4 mm ²	5x4 mm ²	5x4 mm ²	5x4 mm ²	5x4 mm ²	5x4 mm ²	5x4 mm ²	5x4 mm ²	3x2,5 mm ²	3x2,5 mm ²	3x2,5 mm ²		
gniazda wtyczkowe	YDY	1,5	1,5	1,5	8,5	1,5	1,5	1,5	1,5	1,5	1,5	1,5	1,5	0,6	0,6	0,8	0,8		
siłowe 16A	YDY	1,5	1,5	1,5	8,5	1,5	1,5	1,5	1,5	1,5	1,5	1,5	1,5	0,6	0,6	0,8	0,8		
gniazda wtyczkowe	YDY	0,6	0,6	0,6	0,6	0,6	0,6	0,6	0,6	0,6	0,6	0,6	0,6	0,6	0,6	0,6	0,6		
REZERWA																			

TE7
Ps=12 kW



CAD
P L A N
 Biuro Projektowe
 kontakt@cadplan.pl

Cad Plan Biuro Projektowe
 Maciej Dybacki
 15-536 Białystok
 Ul. Słowicza 10
 tel. 506 10 90 94

PROJEKT BUDOWLANO - WYKONAWCZY
 inwestycji polegającej na remoncie pomieszczeń Przedszkola
 Miejskiego nr 2 położonego na działce nr ewid. gr. 1722 przy
 ul. Wołodyjowskiego 2 w Wysokiem Mazowieckiem

INWESTOR:
 Przedszkole Miejskie nr 2
 ul. Wołodyjowskiego 2, 18 - 200 Wysokie Mazowieckie

PROJEKTANCI:
 ELEKTRYK:
 inż. Wiesław Kondracki (B-81/98)
 mgr inż. Janusz Sedowski (opracowanie)

PODPISY:

OCHRONA PRZECIWPORAŻENIOWA
 Samoczynne wyłączenie w układzie TN-S

TABLICA TE4 i TE7

SKALA:
 NR RYSUNKU:
E-08
 NR STRONY:
 DATA:
 25 listopada 2011 r.