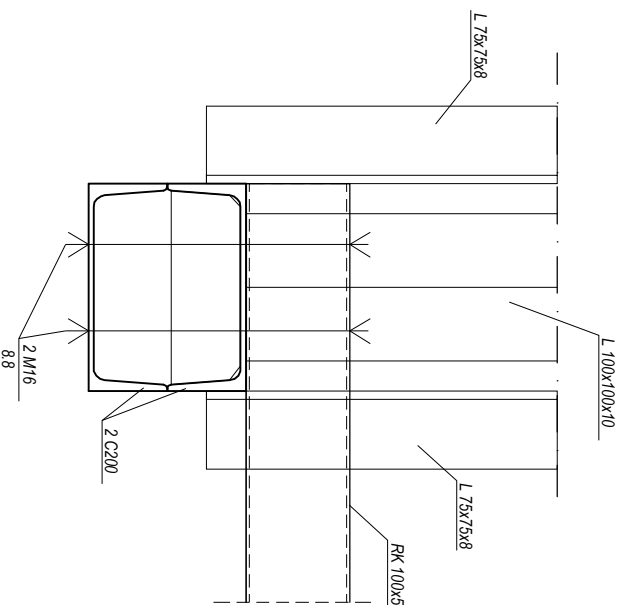
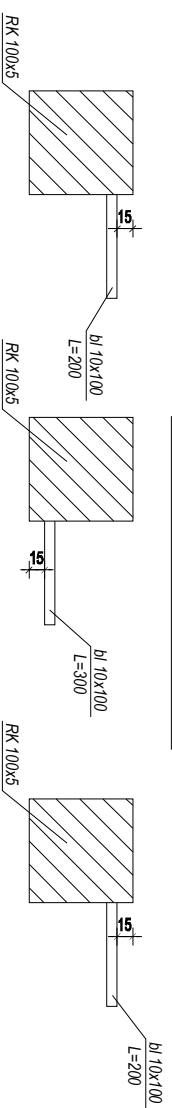


Oparcie belki wsporczej

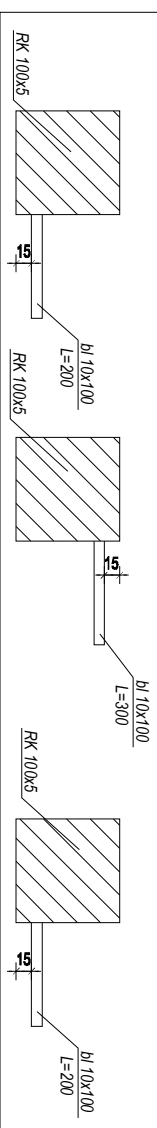


Zamocowanie blach stężeń sztywnych

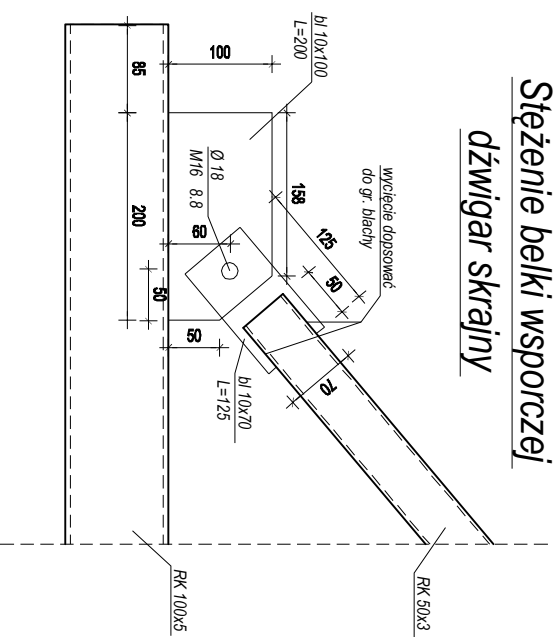
BELKA WSPORCZA 1



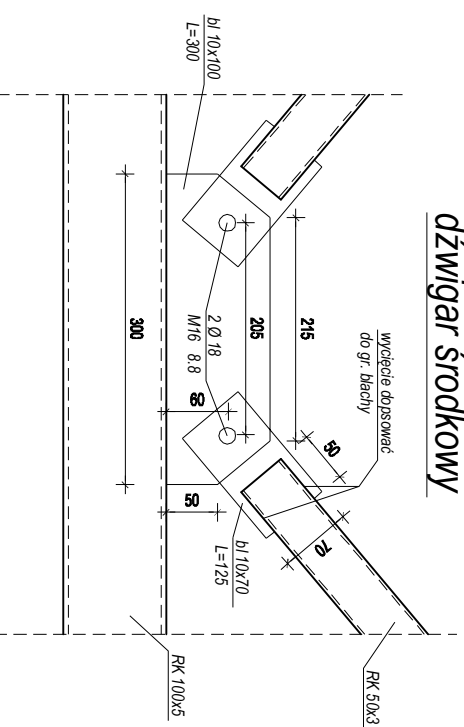
Zamocowanie blach stężeń sztywnych BELKA WSPORCZA 2



Stężenie belki wsporczej dźwigar skrajny



Stężenie belki wsporczej dźwigar środkowy



- * Stal S235
- * Spoina a=4mm
- * Spoiny czokowe przerywane 100mm co 100mm
- * Zabezpieczenie antykorozyjne: dwuwarstwowe

Jednostka projektowa



QUARTUM
BIURO PROJEKTOWE

ul. Wysoka 68a/6, 17-300 Siemiatyże
www.quartum.pl, e:biuro@quartum.pl
NIP:544-132-57-16, REGON 200418012

projektanci

mgr inż.
Henryk Barcewicz
upr. L.O.M/10/90

ARCHITEKTURA

nazwa rysunku:

KONSTRUKCJA PODWIESZANA KOSZY

branża:

KONSTRUKCJA

skala:

1:100

nr rysunku:

PB/K/03.0

faza projektu:

PROJEKT BUDOWLANY

data:

02.11.2016