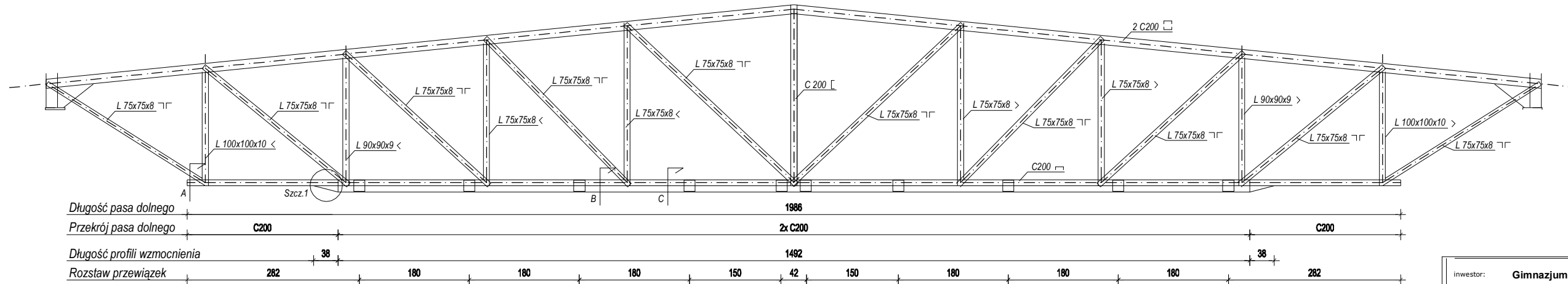
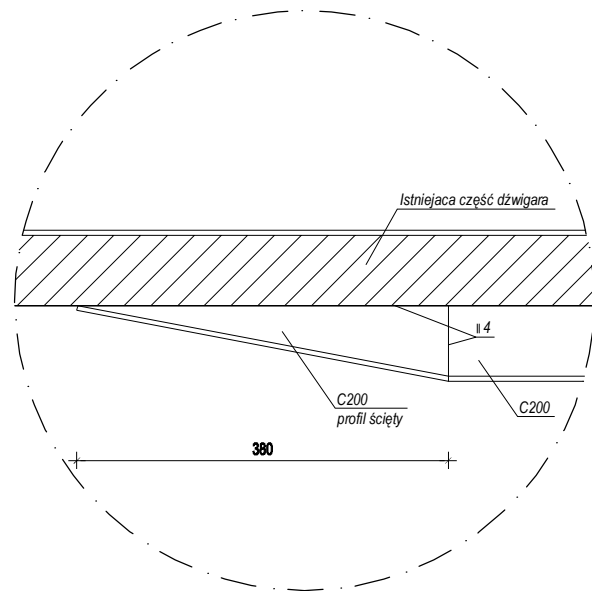


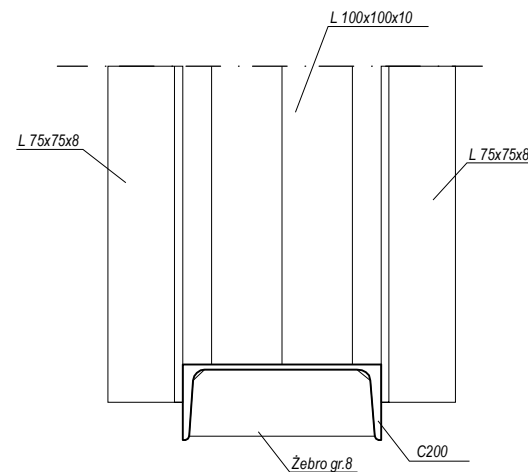
WIDOK ISTNIEJACEGO DŹWIGARA



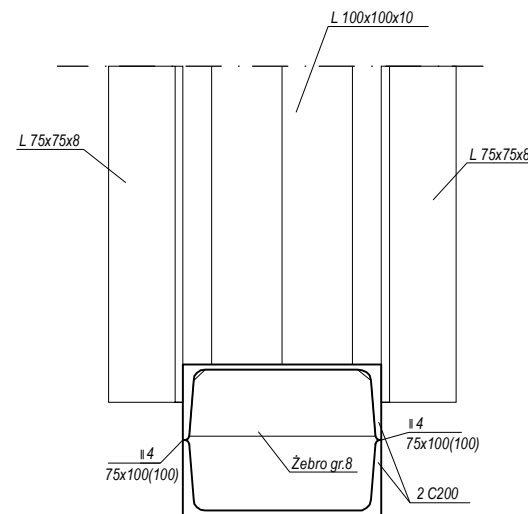
Szcz. 1



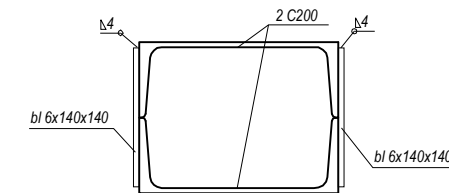
Widok A



Widok B



Widok C



ZESTAWIENIE STALI DLA JEDNEGO DŹWIGARA

Profil C200 - L=14,92m - 1szt - 385,02 kg
 Profil C200 - L=0,38m - 2szt - 19,20 kg
 bl 6x140x140 - 20szt - 21,65 kg

CIĘŻAR CAŁKOWITY: 425,87kg

- * Stal St3S
- * Spoina a=4mm
- * Spoiny czołowe przerywane 100mm co 100mm
- * Zabezpieczenie antykorozyjne: dwuwarstwowe

inwestor: **Gimnazjum w Wysokim Mazowieckiem**
 ul. Ludowa 5
 18-200 Wysokie Mazowieckie
 tytuł: **Wykonanie robót budowlanych związanych z dociepleniem i remontem części budynku gimnazjum w Wysokim Mazowieckiem**
 adres: dz. ew. 1837/2 przy ul. Ludowej 5, 18-200 Wysokie Mazowieckie gm. Wysokie Mazowieckie, woj. podlaskie

jednostka projektowa
QUARTUM
 BIURO PROJEKTOWE
 ul. Wysoka 68a/6 17-300 Siemiatycze
 www.quartum.pl, e:biuro@quartum.pl
 NIP:544-132-57-16, REGON 200418012

projektant: mgr inż. Henryk Barcewicz
 ARCHITEKTURA upr. LOM10/90
 nazwa rysunku: **KONSTRUKCJA PODWIESZANA KOSZY**
 branża: **KONSTRUKCJA**
 skala: **1:100**
 nr rysunku: **PB/K/01.0**
 faza projektu: **PROJEKT BUDOWLANY**
 data: **02.11.2016**