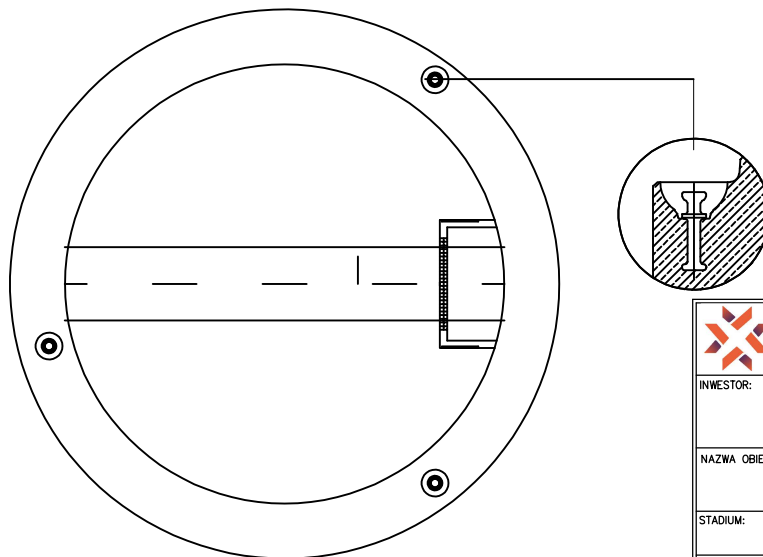




1. Podsyпка piaskowa gr 10 cm
 2. Podbudowa z chudego betonu C8/10 gr 20cm
 3. Dennica z kinetą monolityczną
Wykonana jako jednolity odlew z betonu
- kinety wg rys. szczegółowego
 4. Przejścia szczelne systemowe w postaci uszczelki zintegrowanej, uszczelki wklejanej w gniazdo w ścianie dennicy lub gniazda na rurę z uszczelką na bosym końcu.
 5. Połączenie elementów studni przy pomocy uszczelki gumowej i pasty poślizgowej
 6. Kręgi betonowe wibroprasowane.
 7. Szerokie (podwójne) szczeble żłazowe w kolorze żółtym, montowane w zakładzie prefabrykacji. Układ stopni drabinkowy, w rozstawie pionowym 250mm. Konstrukcję stopnia stanowi rdzeń stalowy w otulinie tworzywowej, wg PN-EN13101:2004.
 8. Pokrywa odciążająca wykonana z betonu SCC jako monolityczny odlew w kształcie pierścienia odciążającego i pokrywy, alternatywnie pokrywa + pierścień odciążający
 9. Pierścienie prefabrykowane regulacyjne z uszczelnieniem betonowe lub tworzywowe.
 10. Właz żeliwny D400 bezzawiasowy
 11. Opcjonalna izolacja elementów betonowych, przy klasie ekspozycji XA2 oraz XA3
 12. Podbudowa z betonu B15 wys. 20cm zdyktować ze ścianą studni
- UWAGA:**
Elementy betonowe wykonane w oparciu o normę PN-EN 1917:2004.
Klasa betonu C40/50, wodoszczelność min. W10, mrozoodporność F150, nasłakliwość do 5%.



 DROGOWIEC Sp. z o.o. <small>ul. Zamaryńska 10 lok. 3, 25-333 Bielsk tel. 805 011 932; e-mail: biuro@drogowiec.pl KRS 000082426; NIP: 964220289; REGON: 142491799</small>		<small>DROGOWIEC Sp. z o.o. ul. Zamaryńska 10 lok. 3, 25-333 Bielsk tel. 805 011 932; e-mail: biuro@drogowiec.pl KRS 000082426; NIP: 964220289; REGON: 142491799</small>
INWESTOR:	Gmina Miejska Wysokie Mazowieckie ul. Ludowa 15 18-200 Wysokie Mazowieckie	
NAZWA OBIEKTU:	Budowa drogi 010KZ w Wysokiem Mazowieckiem (od ul. 1 Maja do ul. Szpitalnej) wraz z przebudową i budową infrastruktury technicznej	
STADIUM:	Profil wykonawczy budowy kanalizacji deszczowej	Numer rys.: B
NAZWA RYS.:	Studnia rewizyjna betonowa D 1,2 m	Skala:
ZESPÓŁ AUTORSKI:	Bronza/Projektant	Data: VI.2017
SANTARNA: mgr Inż. Izabela Kozłowska PDL/0140/POOS/13 PDL/IS/0018/14	Podpis:	
WSPÓLPRACA: Inż. Małgorzata Żalaska		