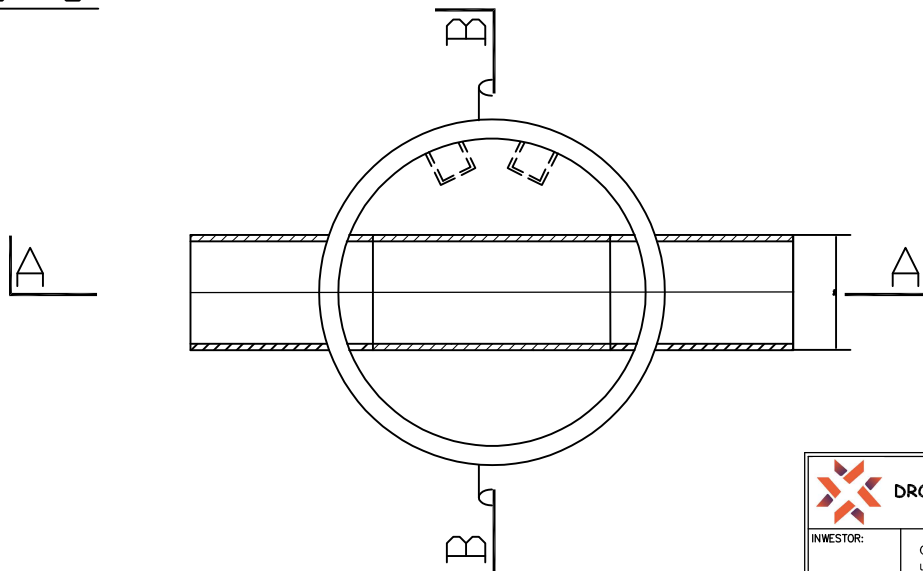




Wariant posadowienia w gruntach suchych Wariant posadowienia w gruntach nawodnionych

C-C



 DROGOWIEC Sp. z o.o. <small>ul. Zwerzyńska 10 lok. 3-15-333 Bydgoszcz tel. 808 031 532, e-mail: biuro@drogowiec.pl KRS 0000984645 NIP: 964202089 REGON: 141881795</small>		
INWESTOR:	Gmina Miejska Wysokie Mazowieckie ul. Ludowa 15 18-200 Wysokie Mazowieckie	
NAZWA OBIEKTU:	Budowa drogi 010KZ w Wysokiem Mazowieckiem (od ul. 1 Maja do ul. Szpitalnej) wraz z przebudową i budową infrastruktury technicznej	
STADIUM:	Profil wykonawczy budowy sieci wodociągowej i kanalizacji sanitarnej	Numer rys.: C
NAZWA RYS.:	Studzienka kanalizacyjna DN600 mm	Skala:
ZESPÓŁ AUTORSKI:	Branża/Projektant	Data: VI.2017
SANITARNA:	mgr Inż. Izabela Kozłowska PDL/0140/POOS/13 PDL/IS/0018/14	Podpis:
WSPÓŁPRACA:	Inż. Madej Zaluska	