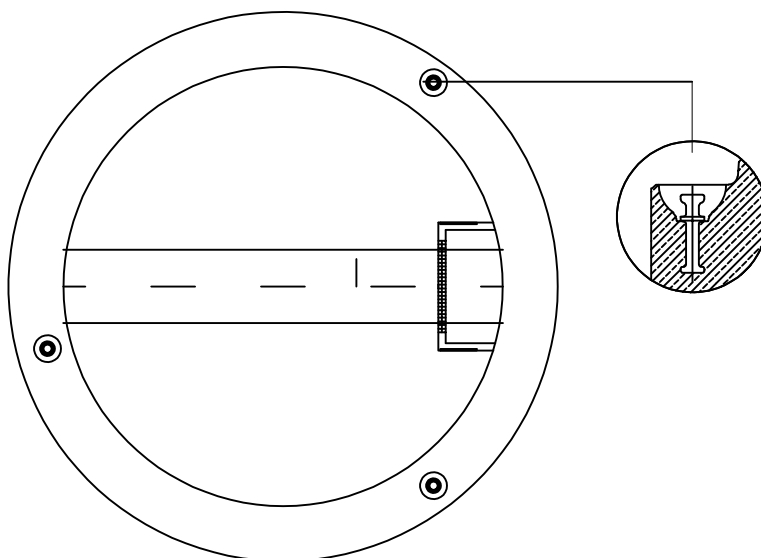




1. Podsyпка piaskowa gr 10 cm
2. Podbudowa z chudego betonu C8/10 gr 20cm
3. Denna z kinetą monolityczną  
Wykonana jako jednolity odlew z betonu  
- kinety wg rys. szczegółowego
4. Przejścia szczelne systemowe w postaci uszczelki zintegrowanej, uszczelki wklejanej w gniazdo w ścianie denicy lub gniazda na rurę z uszczelką na bosym końcu.
5. Połączenie elementów studni przy pomocy uszczelki gumowej i pasty poślizgowej
6. Kręgi betonowe wibroprasowane.
7. Szerokie (podwójne) szczelby złączowe w kolorze żółtym, montowane w zakładzie prefabrykacji. Układ stopni drabinkowy, w rozstawie pionowym 250mm. Konstrukcję stopnia stanowi rdzeń stalowy w otulinie tworzywowej, wg PN-EN13101:2004.
8. Pokrywa odciążająca wykonana z betonu SCC jako monolityczny odlew w kształcie pierścienia odciążającego i pokrywy, alternatywnie pokrywa + pierścień odciążający
9. Pierścienie prefabrykowane regulacyjne z uszczelnieniem betonowe lub tworzywowe.
10. Właz żeliwny D400 bezzawiasowy
11. Opcjonalna izolacja elementów betonowych, przy klasie ekspozycji XA2 oraz XA3
12. Podbudowa z betonu B15 wys. 20cm zdylatować ze ścianą studni

**UWAGA:**

Elementy betonowe wykonane w oparciu o normę PN-EN 1917:2004.

Klasa betonu C40/50, wodoszczelność mln. W10, mrozoodporność F150, nasiąkliwość do 5%.



 <b>DROGOWIEC Sp. z o.o.</b> <small>ul. Zamaryńska 10 lok. 3, 25-333 Bielski tel. 805 031 932; e-mail: bielski@drogowiec.pl KRS 000082648; NIP: 9642202089; REGON: 142491799</small>		<small>DROGOWIEC Sp. z o.o.</small> <small>ul. Zamaryńska 10 lok. 3, 25-333 Bielski</small> <small>tel. 805 031 932; e-mail: bielski@drogowiec.pl</small> <small>KRS 000082648; NIP: 9642202089; REGON: 142491799</small>	
INWESTOR:	Gmina Miejska Wysokie Mazowieckie ul. Ludowa 15 18-200 Wysokie Mazowieckie		
NAZWA OBIEKTU:	Budowa drogi 010KZ w Wysokiem Mazowieckiem (od ul. 1 Maja do ul. Szpitalnej) wraz z przebudową i budową infrastruktury technicznej		
STADIUM:	Profil wykonawczy budowy sieci wodociągowej I kanalizacji sanitarnej	Numer rys.:	B
NAZWA RYS.:	Studnia rewizyjna betonowa D 1000 mm	Skala:	
ZESPÓŁ AUTORSKI:	Bronza/Projektant	Data:	VI.2017
SANITARNA:	mgr Inż. Izabela Kozłowska PDL/0140/POOS/13 PDL/IS/0018/14	Podpis:	
WSPÓŁPRACA:	Inż. Małgorzata Żalaska		