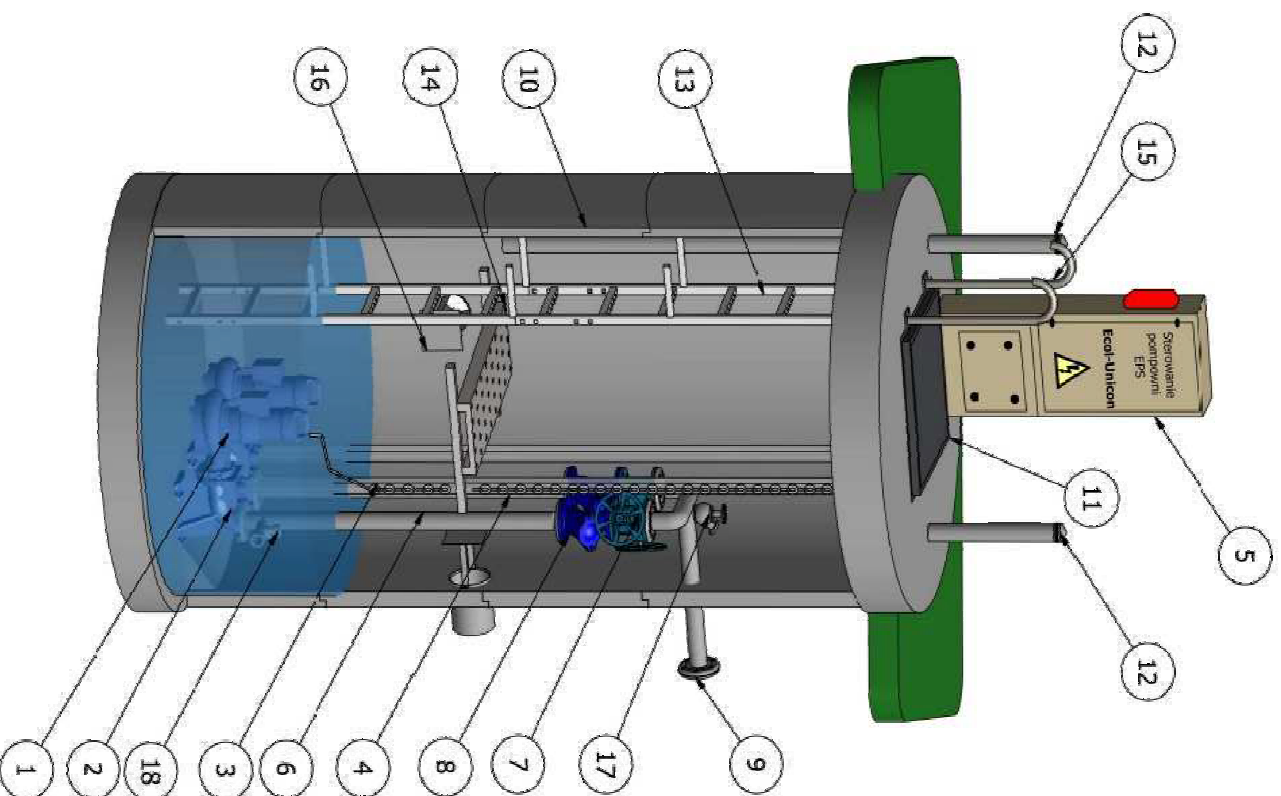


SCHEMAT INFORMACYJNY POMPOWNI EPS



Osiedle Południe, Wysokie Mazowieckie - Pompownia P

PS / 1200-6,12 / N-65 / Amarex N F 65-220/014 ULG-175



Nazwa elementu	szt.
1 Pompa KSB Amarex N F 65-220/014 ULG-175 P= 1,3 kW	2
2 Stopa sprzęgająca	2
3 Prowadnica rurowe - stal 1.4301	4
4 Łańcuch do pomp - A4	2
5 Szafa sterownicza Ecol-Unioncon	1
6 Orurowanie DN65 - stal 1.4301	2
7 Zasawa DN65	2
8 Zawór zwrotny kulowy DN65	2
9 Kohnierz normowy DN65	1
10 Zbiornik istsniący. DN1200/H=6 m	1
11 Przykrycie włazowe 610x880 stal 1.4301	1
12 Wentylacja KF/110/1000/KO/C	1
13 Drabina ze stopniami antypoślizgowymi do dna stal 1.4307 CE	1
14 Pomost eksploatacyjny (Stal 1.4301 + Krata TWS)	1
15 Poręcz zjazdowa na pokrywie (stal 1.4301)	2
16 Deflektor	BRAK
17 Instalacja płuczająca 2" aluminium	1
18 Hydraulomchaniczny zawór płuczający	1
19 Instalacja spustowa	BRAK

Pompownia, jako całość musi posiadać oznaczenie CE oraz deklarację właściwości użytkowych zgodną z PN-EN 12050-1

 DROGOWIEC Sp. z o.o. <small>ul. Drogowicza 10, 05-110 Drogowo, tel. 22 620 10 10, fax 22 620 10 11, e-mail: biuro@drogowiec.pl, www.drogowiec.pl</small>			
INWESTOR:	Gmina Miejska Wysokie Mazowieckie ul. Piłsudskiego 13 16-200 Wysokie Mazowieckie		
NAZWA OBIEKTU:	Budowa drogi (DNK) w Wysokim Mazowieckiem (od ul. 1 Maja do ul. Szpilnej) wraz z przebudową budowej infrastruktury technicznej		
STADIUM:	Projekt wykonawczy / budowy sieci wodociągowej i kanalizacji sanitarnej	Numer rys.:	K
NAZWA RYS.:	Schemat informacyjny pompowni EPS	Skala:	
ZESPÓŁ AUTORSKI:	Brzozy/Prokcent	Data:	V.12017
SAWITARNIK:	mgr inż. Jacek Kozłowski	Podpis:	
PROJEKTANT:	mgr inż. Jacek Kozłowski		
WSPÓŁPRACOWNIK:	mgr inż. Maciej Zaleski		