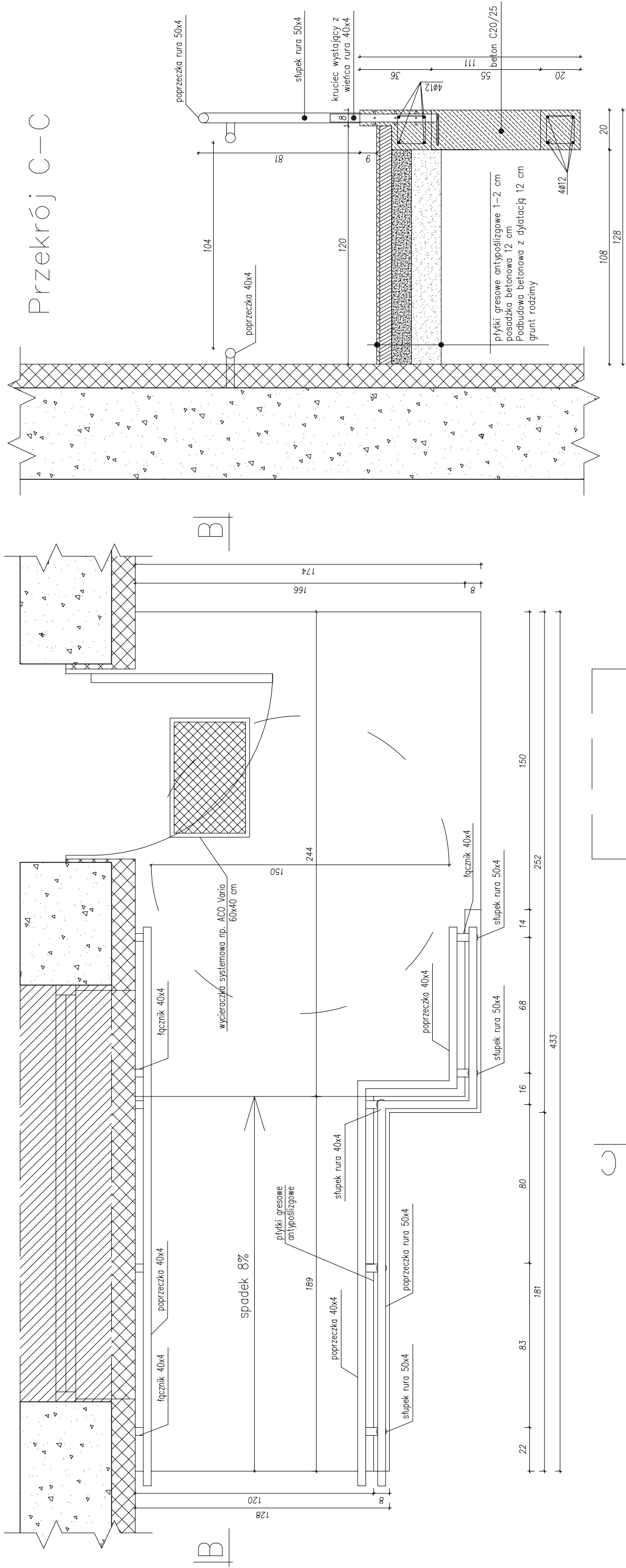
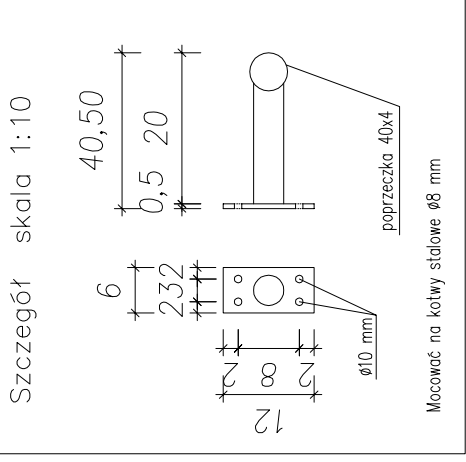


PODJAZD DLA NIEPEŁNOSPRAWNYCH SKALA 1:20



Przekrój B-B



<p>Biurowo Projektowe GraficCad 07-420 Kadzidło ul. Targowa 29 tel. 506760344 e-mail: graficcad@o2.pl</p>	<p>Investor: Burmistrz Miasta Wysokie Mazowieckie 18-200 Wysokie Mazowieckie</p>	
	<p>Przebudowa BUDYNKU OSP W WYSOKIM MAZOWIECKIEM</p>	
<p>IMIĘ I NAZWISKO Asystent projektanta konstrukcji Eliżba Polakowa - inż. Piotr Mróz</p>	<p>NR UPRAWNIENI nr upr. 890/59</p>	<p>PODPIS</p>
<p>Projektant architektury: mgr inż. Witold Żelubowski</p>	<p>nr upr. 95/90/Os</p>	<p>Projektant:</p>
<p>Sprawdzający: mgr inż. Franciszek Gutowski</p>	<p>153/78/OL</p>	<p>Sprawdzający:</p>
<p>Nazwa rysownika: inż. Juliusz Szełciński</p>	<p>251/82/OL</p>	<p>Rysunek nr: 18</p>
<p>LOKALIZACJA: DZIAŁKA 1516/4 OBREB WYSOKIE MAZOWIECKIE</p>		
<p>Architektura</p>	<p>PROJ.BUD</p>	<p>Data 04.2014</p>
<p>Skala 1:20</p>	<p>Uwagi: Należy zaopiniować dokumentację antykorozyjną i rozpoznać stan techniczny obiektu przed rozpoczęciem prac. Należy wykonać badania i pomiary stanu technicznego obiektu przed rozpoczęciem prac. Należy wykonać badania i pomiary stanu technicznego obiektu przed rozpoczęciem prac.</p>	

