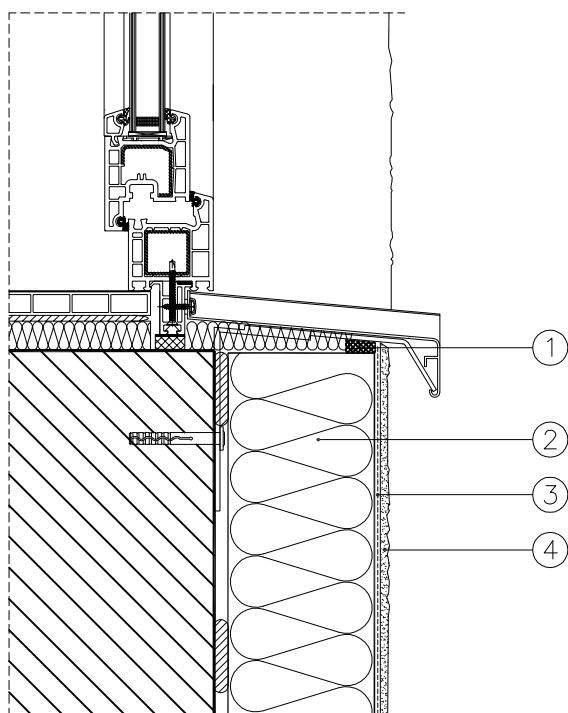


Detal 28

Parapety.



LEGENDA

- 1 taśma uszczelniająca
- 2 płyta termoizolacyjna
- 3 warstwa zbrojona siatką szklaną
- 4 tynk cienkowarstwowy