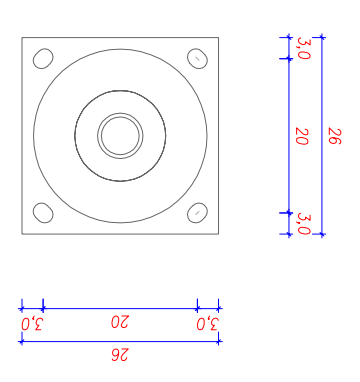
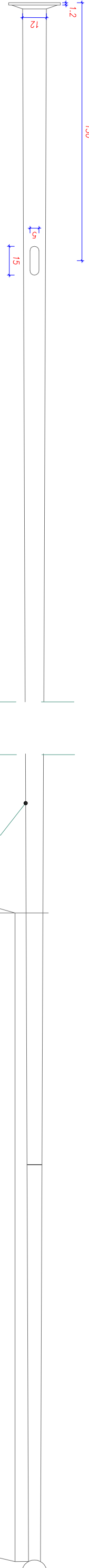
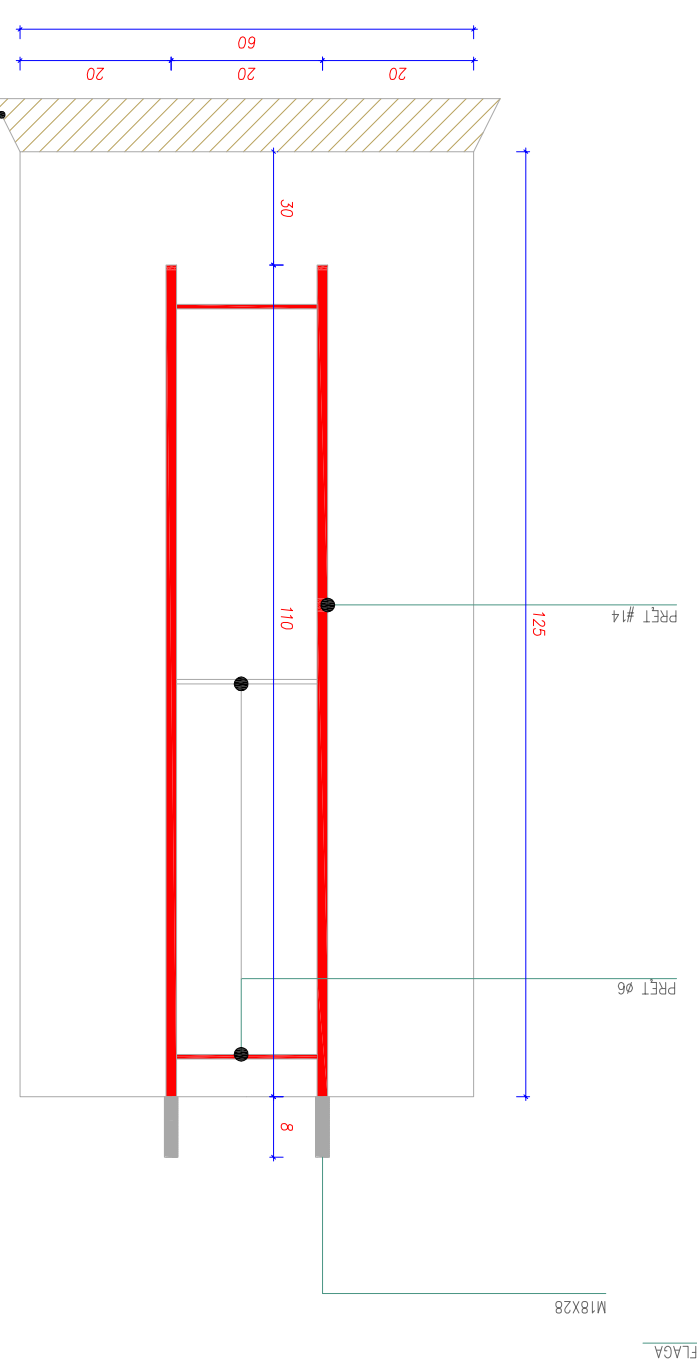
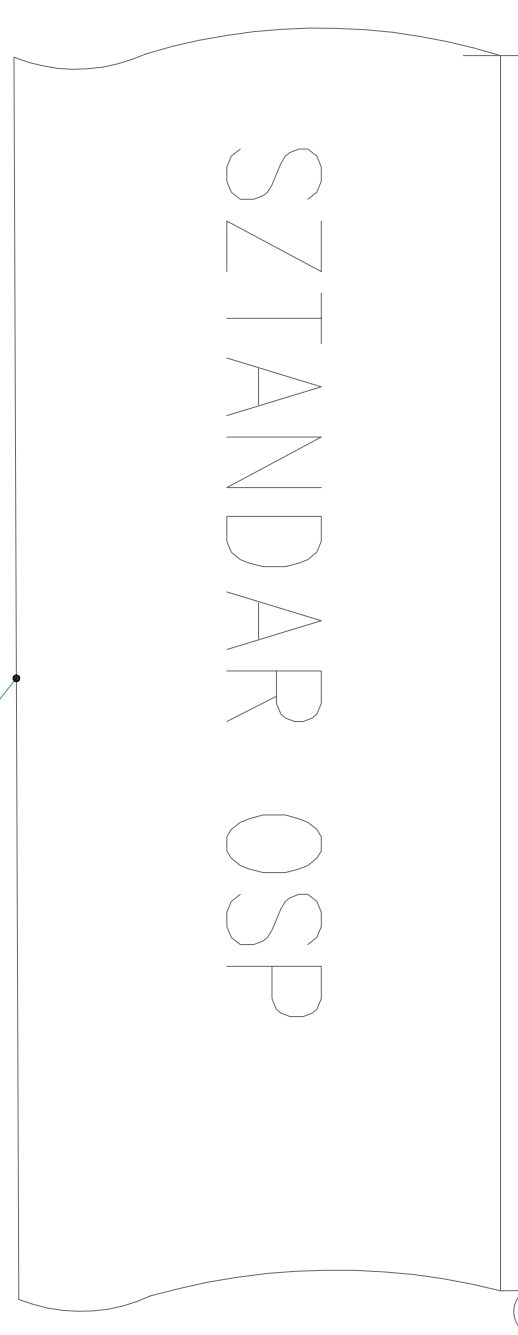


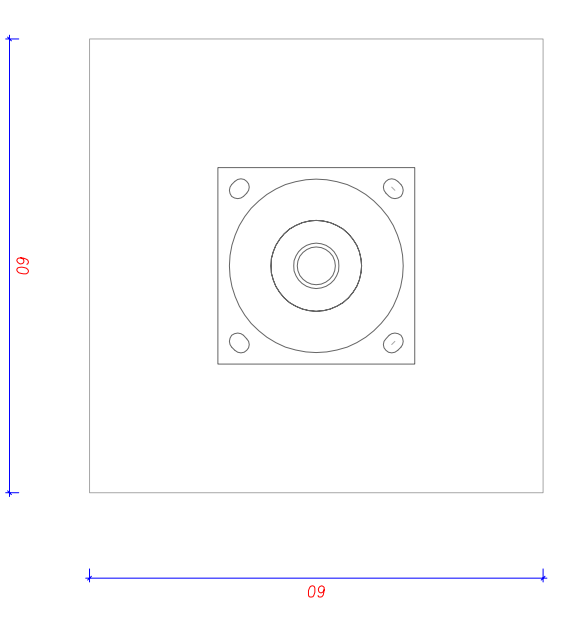
800 200 600



PODSTAWA SKUPA



STOPA FUNDAMENTOWA  
PRAEKRÓJ A-A



STOPA FUNDAMENTOWA  
RZUT

- Uwaga:
- 1) Powierzchnia aluminiowa szlifowana
  - 2) Malowana proszkowo wg RAL
  - 3) Zakoczenie masztu kolor srebrny
  - 4) Stal 34GS
  - 5) Stal St05 A0
  - 6) Beton C20/25
  - 7) Otulina min 3cm

Nazwa rysunku: MASZT FLAGOWY		Faza projektu: PROJ.BUD		Data: 04.2014		Skala: 1:20	
Projektant: mgr inż. Zygmunt Plochocki		Sprawdzający: mgr inż. Zygmunt Plochocki		Projektant architektury: tech. Witold Żelubowski		nr upr. 890/59	
Projektant konstrukcji: inż. Piotr Mróz		Sprawdzający: mgr inż. Frandiszek Gutowski		Projektant: mgr inż. Frandiszek Gutowski		153/78/OL	
System projektanta konstrukcji:		Sprawdzający: inż. Juliusz Sieticki		Projektant: inż. Juliusz Sieticki		251/82/OL	
Imię i Nazwisko: IMIĘ I NAZWISKO		Podpis: PODPIS		Nazwa rysunku: 16		Liczba rysunków: 1	
Lokalizacja: DZIAŁKA 1516/4 OBRĘB WYSOKIE MAZOWIECKIE		Inwestor: Buro Projektor: GrafCad		Adres inwestora: 07-420 Kadzidło ul. Targowa 29 tel. 506760344 e-mail: graficad@o2.pl		Inwestor: Burmistrz Miasta Wysokie Mazowieckie 18-200 Wysokie Mazowieckie	
Nazwa obiektu: PRZEBUDOWA BUDYNKU OSP W WYSOKIM MAZOWIECKIEM		Numer projektu: NR UPRAWNIEN		Data: 04.2014		Skala: 1:20	
<p>Uwaga: Niniejsza dokumentacja architektoniczna jest częścią projektu i może być powielana ani rozpowszechniana za pomocą urządzeń elektronicznych, kopiujących, nagrywających i innych bez pisemnej zgody właściciela praw autorskich.</p>							

MASZT FLAGOWY SKALA 1:20