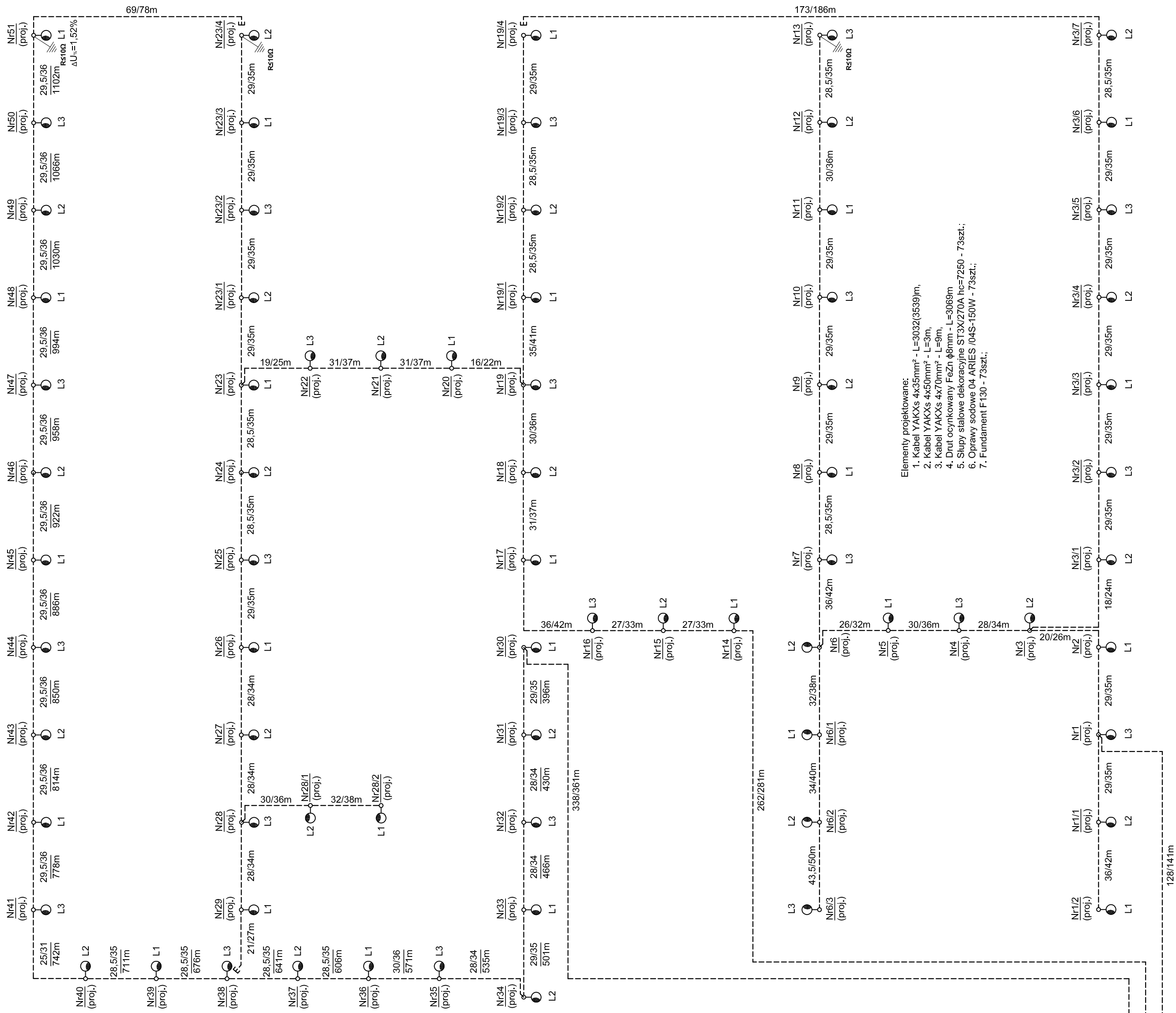


# SCHEMAT ZASILANIA OŚWIETLENIA



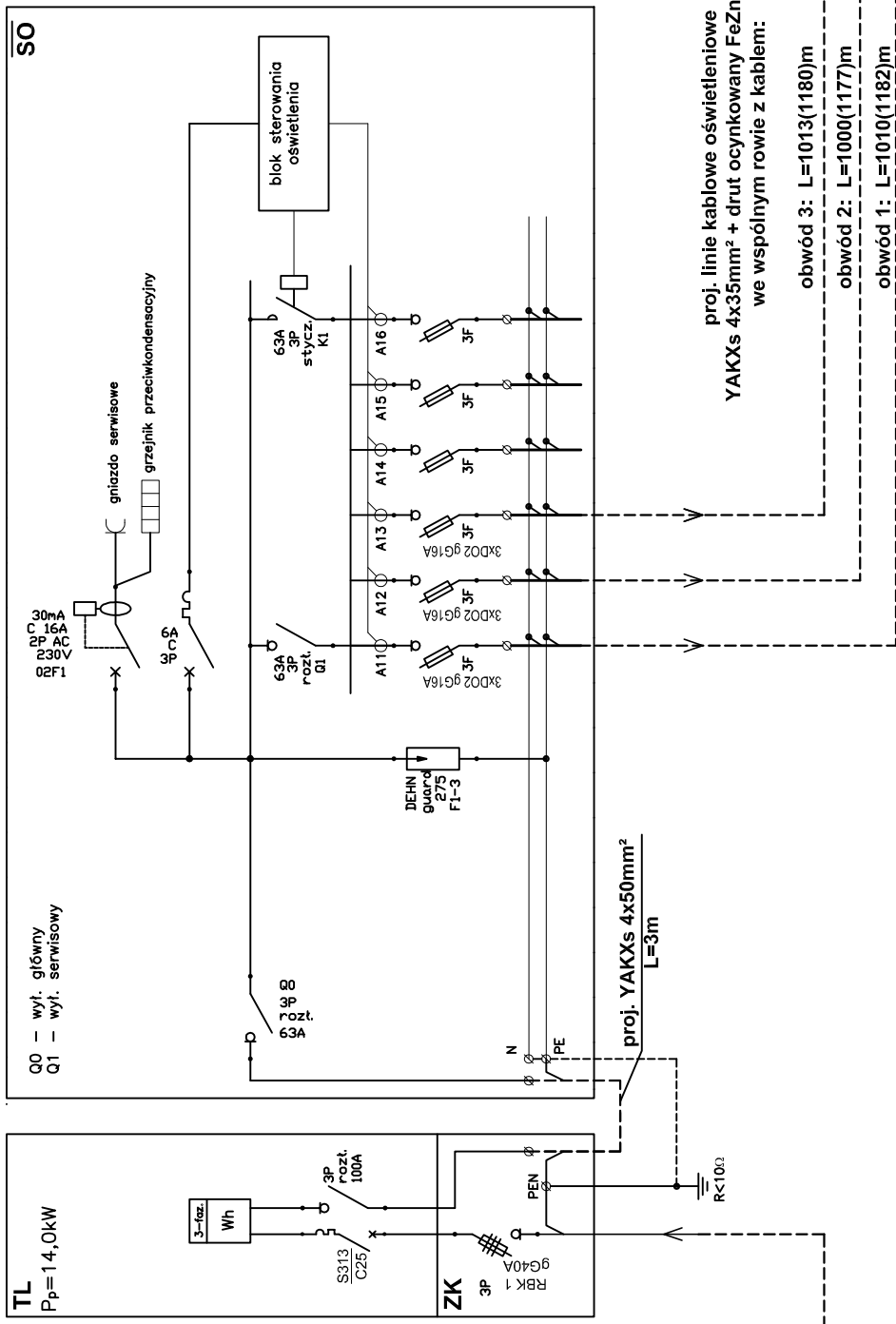
- Elementy projektowane:
1. Kabel YAKXS 4x35mm<sup>2</sup> - L=3032(3539)m,
  2. Kabel YAKXS 4x50mm<sup>2</sup> - L=3m,
  3. Kabel YAKXS 4x70mm<sup>2</sup> - L=9m,
  4. Drut ocynkowany FeZn φ8mm - L=9069m
  5. Obwód 1: L=1013(1180)m
  6. Obwód 2: L=1000(1177)m
  7. Fundament F130 - 73szt.,

<b>PRZEDSIĘBIORSTWO PROJEKTOWANIA I WYKONAWSTWA</b> <b>PROMLECZ SP. Z O.O.</b> 15-950 BIAŁYSTOK UL. DĄBROWSKIEGO 28	
OIEKT:	Uzbrojenie w infrastrukturę techniczną osiedla zabudowy mieszkaniowej jednorodzinnej przy ul. Warszawskiej w Wysokiem Mazowieckiem
INWESTOR:	URZĄD MIASTA W WYSOKIEM MAZOWIECKIEM
ADRES:	ul. Ludowa 15 18-200 Wysokie Mazowieckie
DATA:	lutym 2016
NR RYS.:	2
NAZWA RYS.:	Schemat zasilania oświetlenia
SKALA:	1:500
PROJEKTANT:	WSPÓLPRACA:
branża elektryczna	
mgr inż. Krzysztof Olapowicz	
inż. Jerzy Młodzianowski	
BI2901/08	

- UWAGI (ZKTL I SO):**
1. Zbiacze kablowe z szafką licznikową i szafką oświetleniową muszą stanowić oddzielne obwodowe połączenie ze sobą.
  2. Szafki wykonasz z obudów (z fundamentem) z tworzywa sztucznego np. SST prod. Incohex.
  3. Szafki należy wykonać w II klasie izolacji.
  4. Wkładki bezpiecznikowe w obwodach odgłosowych należy zainstalować zgodnie ze schematem zasilania.
  5. Rozłącznik bezpiecznikowy zaprojektowano STV produkcji ETI.
  6. Zamek w drzwiach szafki oświetleniowej przystosować do montażu typowej wkładki stosowanej przez UM Wysokie Mazowieckie.

**proj. zestaw**  
**złączo-pomiarowy ZKTL**  
Zlokalizowany przy  
opracowaniu wg. odrębnego  
opracowania stacji  
transformatorowej

**proj. szafka**  
**oświetleniowa**  
**RSOU-04-0L**  
Zlokalizowana przy ZKTL



Proj. stacja transformatorowa MRw-bpp 20\_630-4 - objęta odrębnym opracowaniem

