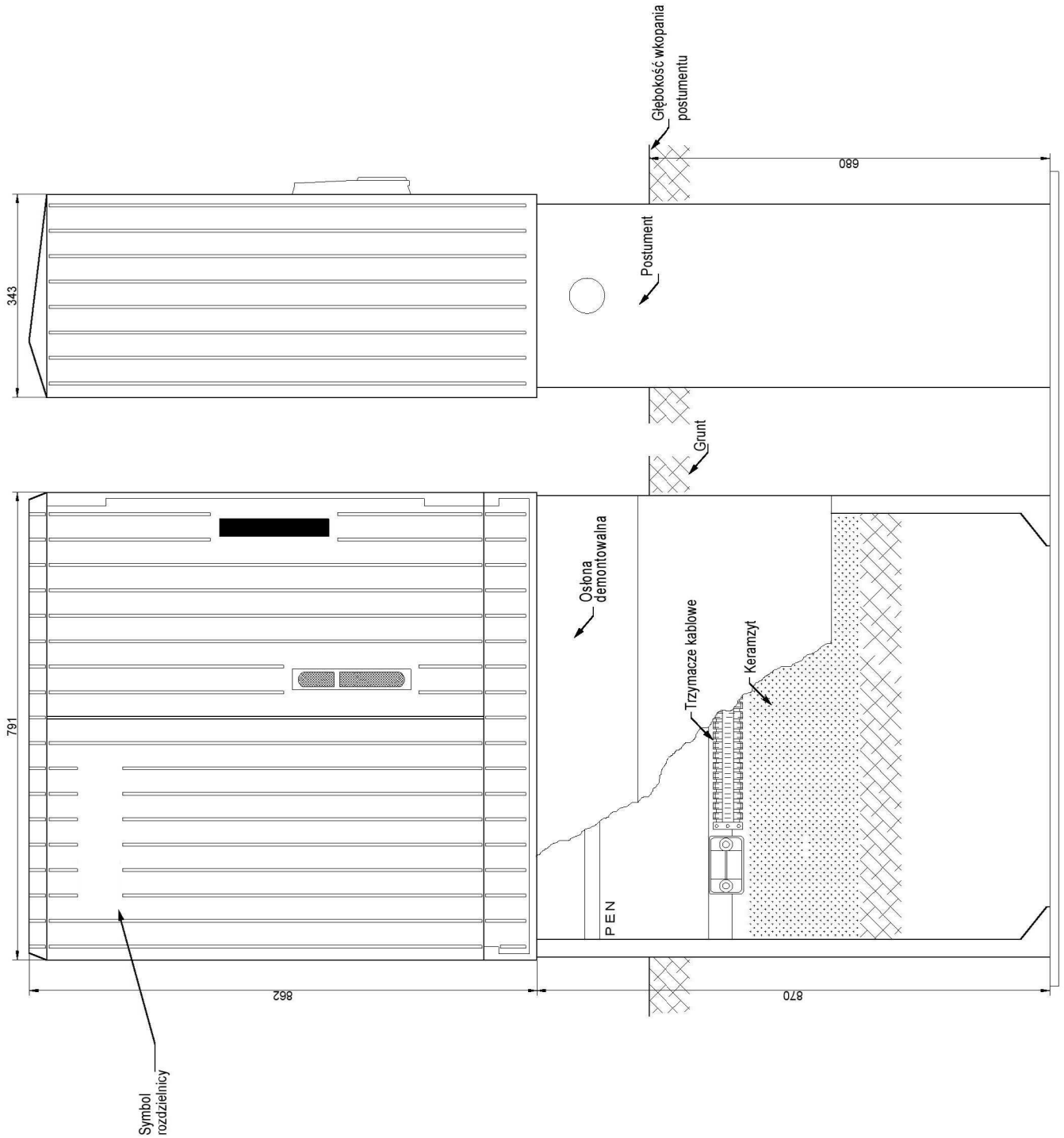


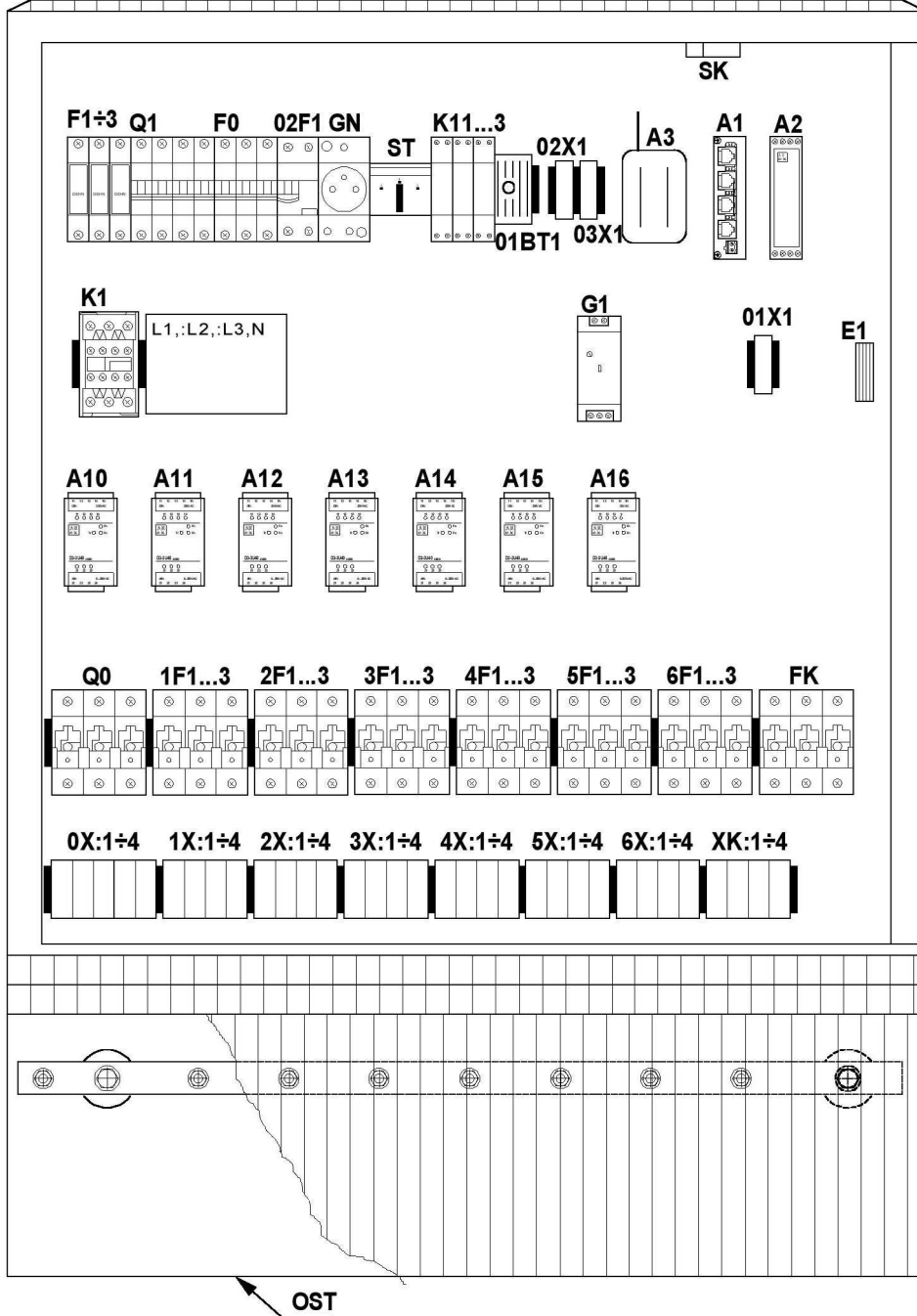
Typ szafy:
KVS1-10/SV



Plan rozdzielnic
Widok
Typ : RSOU-04-6L

| | | | |
|----------------------------|-----|-------------|------------|
| Projektował | | Białystok | |
| Sprawdził | | SO- | |
| Zatwierdził | | Faza | PP |
| Data : | | Podziałka | |
| RSOU-04/ G10 000 01 | | Format : A4 | |
| | | n/p | Nr w tomie |
| | 1/2 | 1 | |

Obudowa: KVS1-10/SV



Plan rozdzielnic
 Rozmieszczenie aparatów
 Typ : RSOU-04-6L

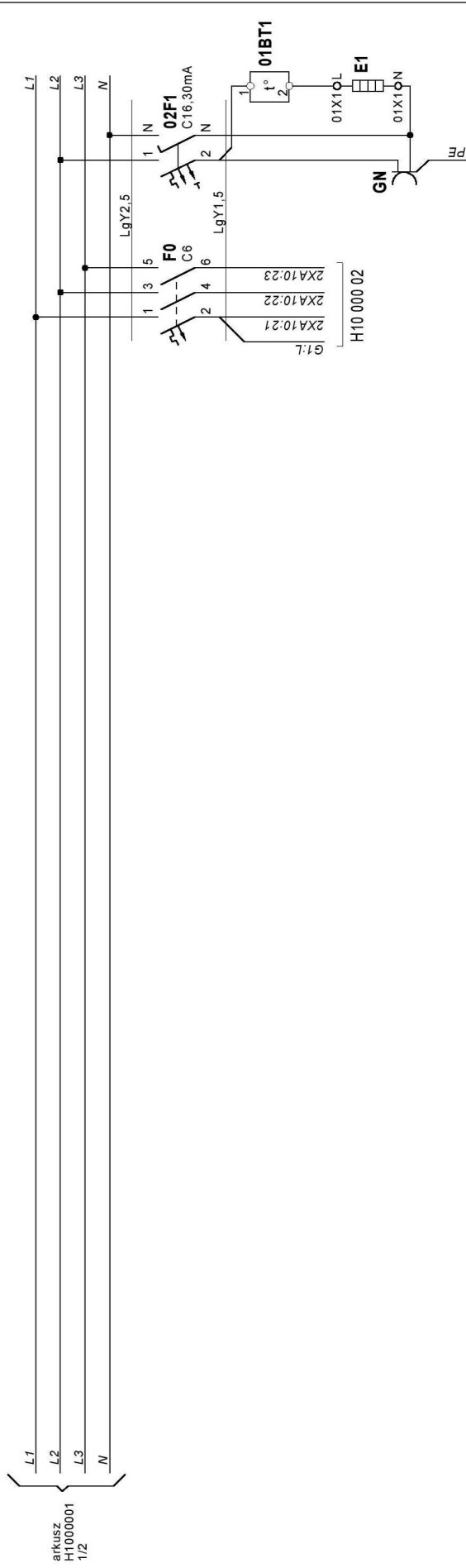
RSOU - 04 / G10 000 01

Format : A4

n/p
2/2

Nr w tomie
1

21 22 23 24 25 26 27 28 29 30 31 32 33 34 35 36 37 38 39 40



Zasilanie sterowania
Pomiar napięcia
~230V 50Hz / 3~400V 50Hz

Gniazdo serwisowe
Grzejnik
przeciwkondensacyjny

arkusz
H1000001
1/2

| Nazwa obwodu | Oświetlenie: ... |
|------------------|------------------|
| Dane | . |
| Moc [kW] | . |
| Prąd [A] | . |
| Zabezpieczenie | . |
| Prąd zabezp. [A] | . |
| Typ kabla | . |
| Przekrój kabla | . |
| Oznaczenie kabla | . |
| Numer obwodu | . |

Schemat zasadniczy rozdzielnicy

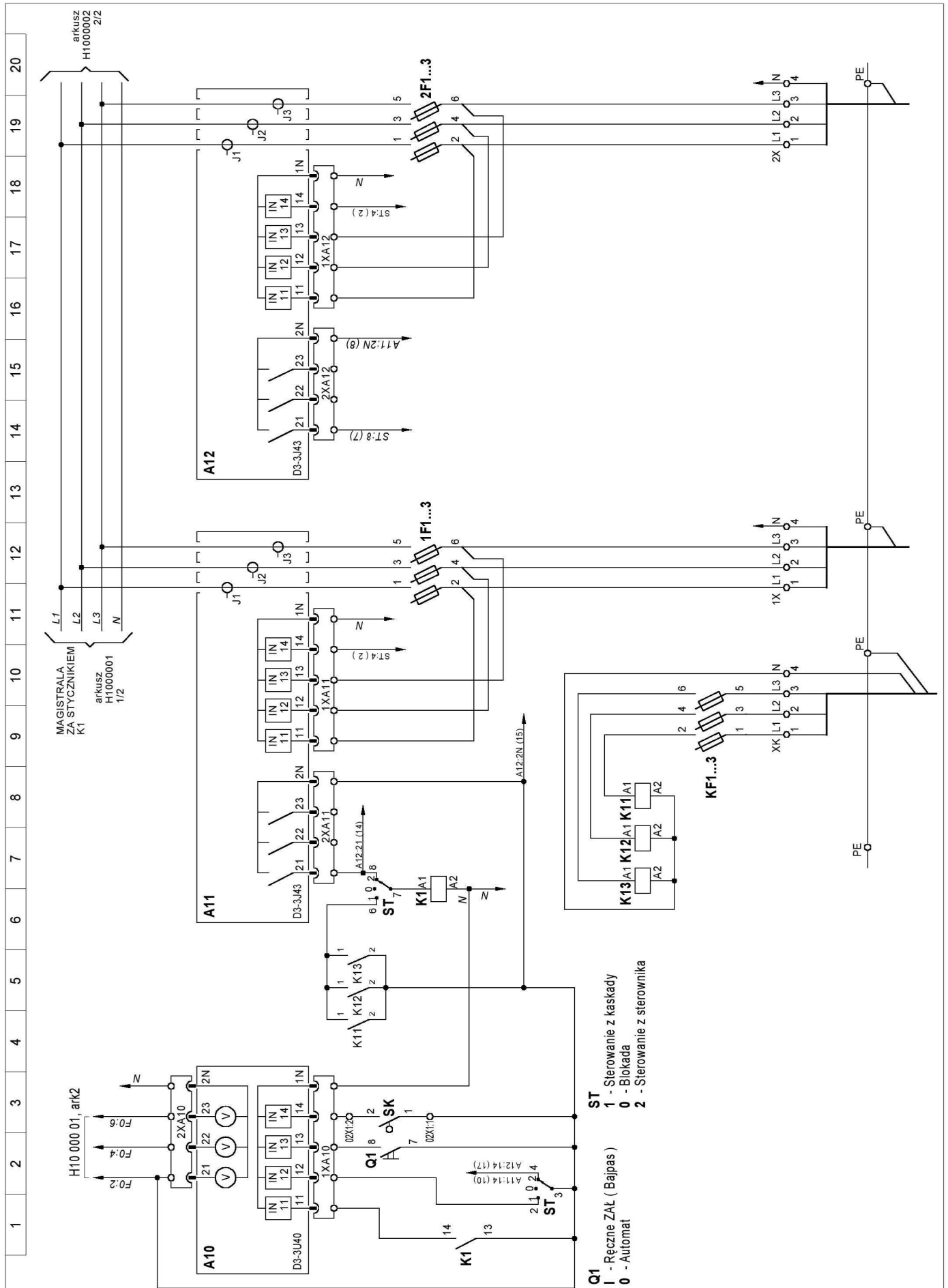
Typ : RSOU-04-6L

RSOU-04 / H10 000 01

Format : A4

n/p
2/2

Nr w tomie
2



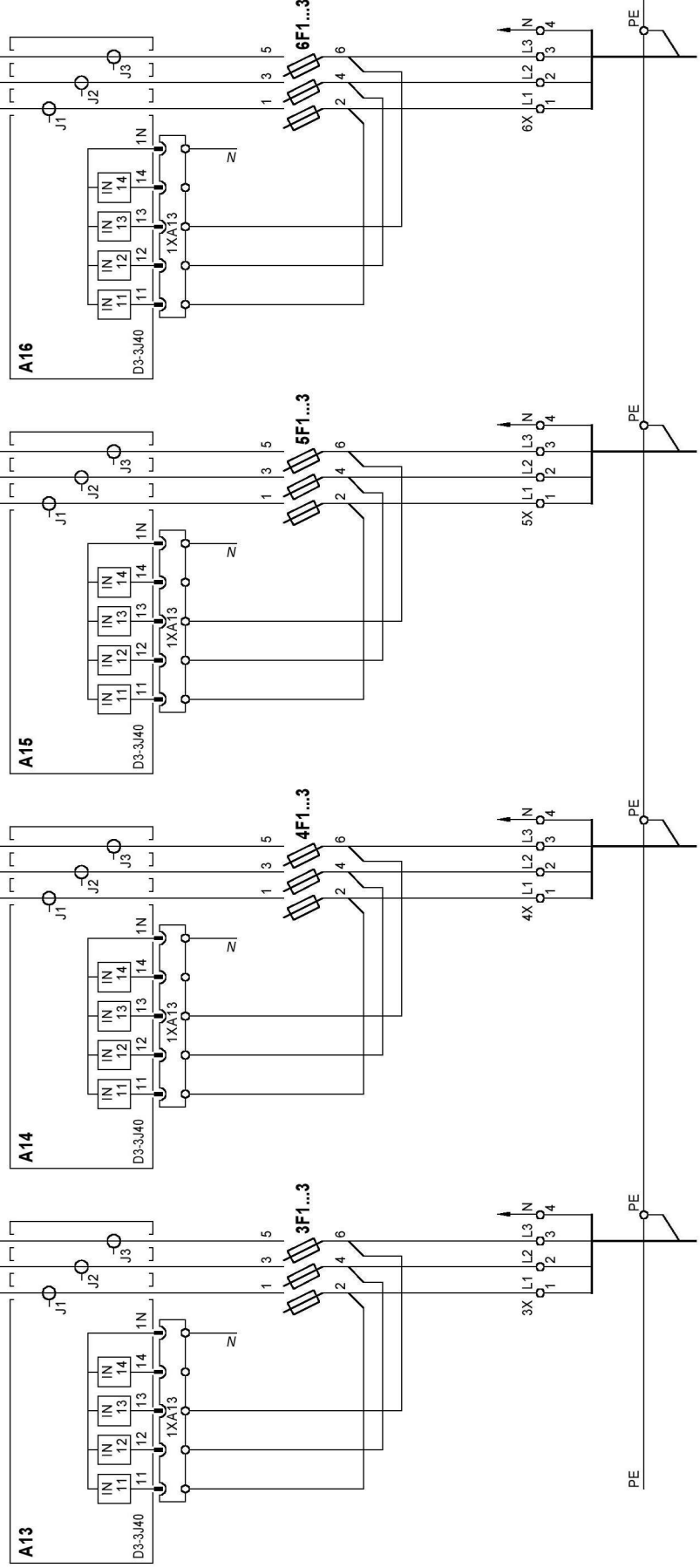
Schemat zasadniczy sterowania

Typ : RSOU-04-6L

| | | | |
|----------------------------|--|-------------|-----------------|
| Projektował | | Białystok | |
| Sprawdził | | SO- | |
| Zatwierdził | | Faza | PP |
| Data : | | Podziałka | |
| RSOU-04 /H10 000 02 | | Format : A4 | |
| | | n/p 1/2 | Nr w tomie 3 |

21 22 23 24 25 26 27 28 29 30 31 32 33 34 35 36 37 38 39 40

MAGISTRALA
ZASTYCZNIKIEM
KI
arkusz
H1000002
1/2



Schemat zasadniczy sterowania

Typ : RSOU-04-6L

RSOU-04/H10 000 02

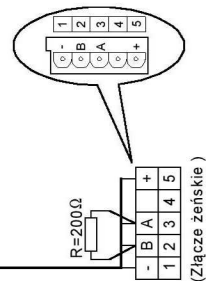
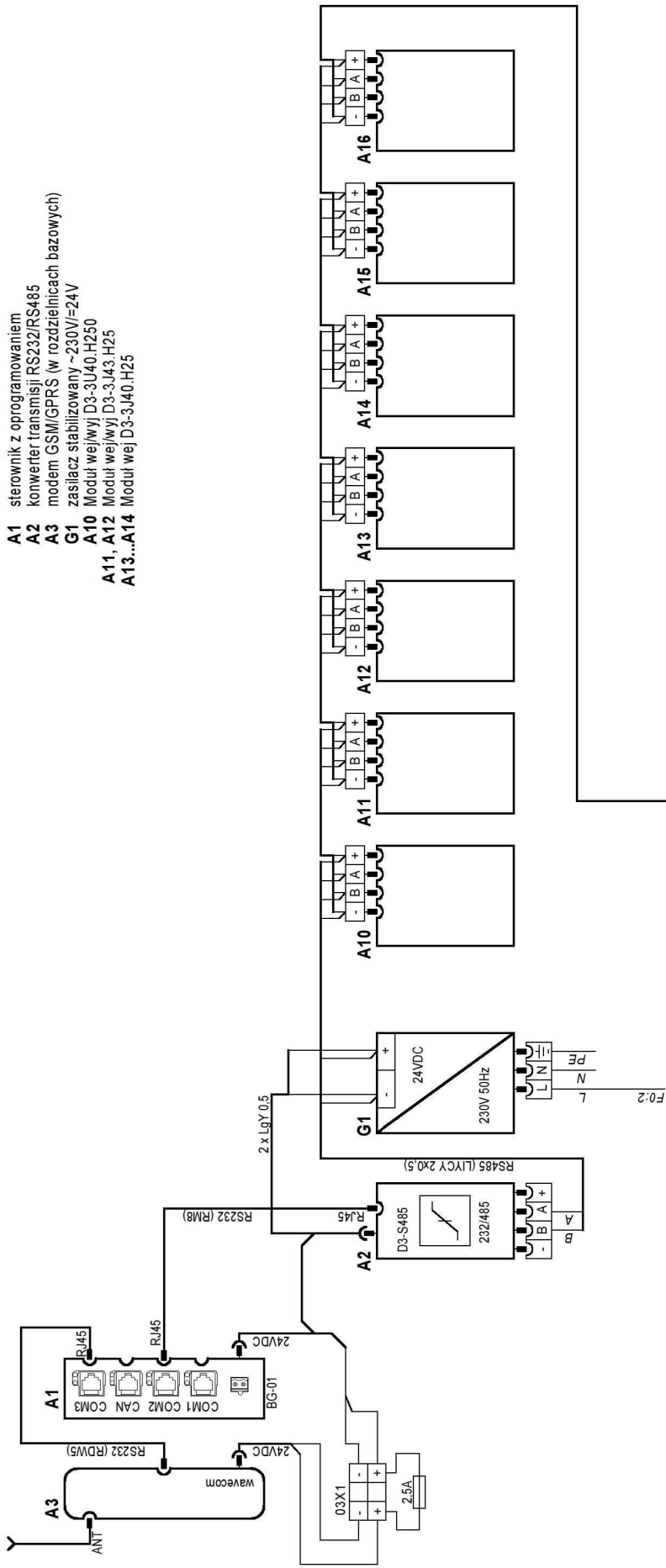
Format : A4

n/p
2/2

Nr w tomie
3

Uwagi:

- A1 sterownik z oprogramowaniem
- A2 konwerter transmisyj RS232/RS485
- A3 modem GSM/GPRS (w rozdzielnicach bazowych)
- G1 zasilacz stabilizowany ~230V/=24V
- A10 Moduł wej/wyj D3-3U40.H250
- A11, A12 Moduł wej/wyj D3-3J43.H25
- A13...A14 Moduł wej D3-3J40.H25



Schemat zasadniczy sterowania

Typ : RSOU-04-6L

| | | |
|-------------|--|-----------|
| Projektował | | Białystok |
| Sprawdził | | SO- |
| Zatwierdził | | Faza PP |
| Data : | | Podziątka |

RSOU-04/H10 000 03

Format : A4

n/p
1/1

Nr w tomie
4

Listwy zaciskowe w rozdzielnicy
 Typ: RSOU-04-6L

| | | | |
|----------------------------|--|--|--------------|
| Projektował | | | Białystok |
| Sprawdził | | | SO- |
| Zatwierdził | | | Faza PP |
| Data : | | | Podziątka |
| RSOU-04/ J10 000 01 | | | Format : A4 |
| | | | Nr w tomie 5 |

| | | | | | | | | | |
|----|------------|------------------------|------------------|----|----|-----|----|----|----------|
| 0X | H10 000 01 | ZASILANIE ROZDZIELNICY | 400V / 230V 50Hz | GY | GY | YIG | GY | L1 | KE 61.03 |
| 1X | H10 000 01 | Zasilanie obwód 1 | 400V / 230V 50Hz | GY | GY | GY | BL | L2 | KE 61.03 |
| 2X | H10 000 01 | Zasilanie obwód 2 | 400V / 230V 50Hz | GY | GY | GY | BL | L3 | KE 61.2 |
| 3X | H10 000 01 | Zasilanie obwód 3 | 400V / 230V 50Hz | GY | GY | GY | BL | L1 | KE 61.03 |
| 4X | H10 000 01 | Zasilanie obwód 4 | 400V / 230V 50Hz | GY | GY | GY | BL | L2 | KE 61.2 |
| 5X | H10 000 01 | Zasilanie obwód 5 | 400V / 230V 50Hz | GY | GY | GY | BL | L3 | KE 61.03 |
| 6X | H10 000 01 | Zasilanie obwód 6 | 400V / 230V 50Hz | GY | GY | GY | BL | L1 | KE 61.2 |
| L1 | GY | GY | 400V / 230V 50Hz | GY | GY | GY | BL | N | KE 61.03 |
| L2 | GY | GY | 400V / 230V 50Hz | GY | GY | GY | BL | N | KE 61.03 |
| L3 | GY | GY | 400V / 230V 50Hz | GY | GY | GY | BL | N | KE 61.2 |

| | | | | | | | | | |
|----|----|----|------------------|----|----|----|----|---|----------|
| L1 | GY | GY | 400V / 230V 50Hz | GY | GY | GY | BL | N | KE 61.03 |
| L2 | GY | GY | 400V / 230V 50Hz | GY | GY | GY | BL | N | KE 61.2 |
| L3 | GY | GY | 400V / 230V 50Hz | GY | GY | GY | BL | N | KE 61.03 |

| | | | | | | | | | |
|------|----------|-----------------------------|------------------|----|----|-----|----|-----------------|---------|
| L | GY | BL | 230VAC | GY | BL | YIG | GY | N | 281-101 |
| N | GY | BL | 230VAC | GY | BL | YIG | GY | PE | 281-104 |
| PE | YIG | GY | 230VAC | GY | GY | GY | GY | 1 | 281-107 |
| 2 | GY | GY | 230VAC | GY | GY | GY | GY | + | 281-101 |
| + | GY | GY | 24VDC | GY | GY | GY | GY | - | 281-681 |
| 01X1 | H1000001 | Zasilanie grzałki E1 | 400V / 230V 50Hz | GY | GY | GY | BL | 281-610+281-512 | 281-101 |
| 02X1 | H1000002 | Krańc. drzwi wej. (SK) | 400V / 230V 50Hz | GY | GY | GY | BL | 281-610+281-512 | 281-101 |
| 03X1 | H1000003 | Bezp. 2.5A zasilanie modemu | 400V / 230V 50Hz | GY | GY | GY | BL | 281-610+281-512 | 281-101 |