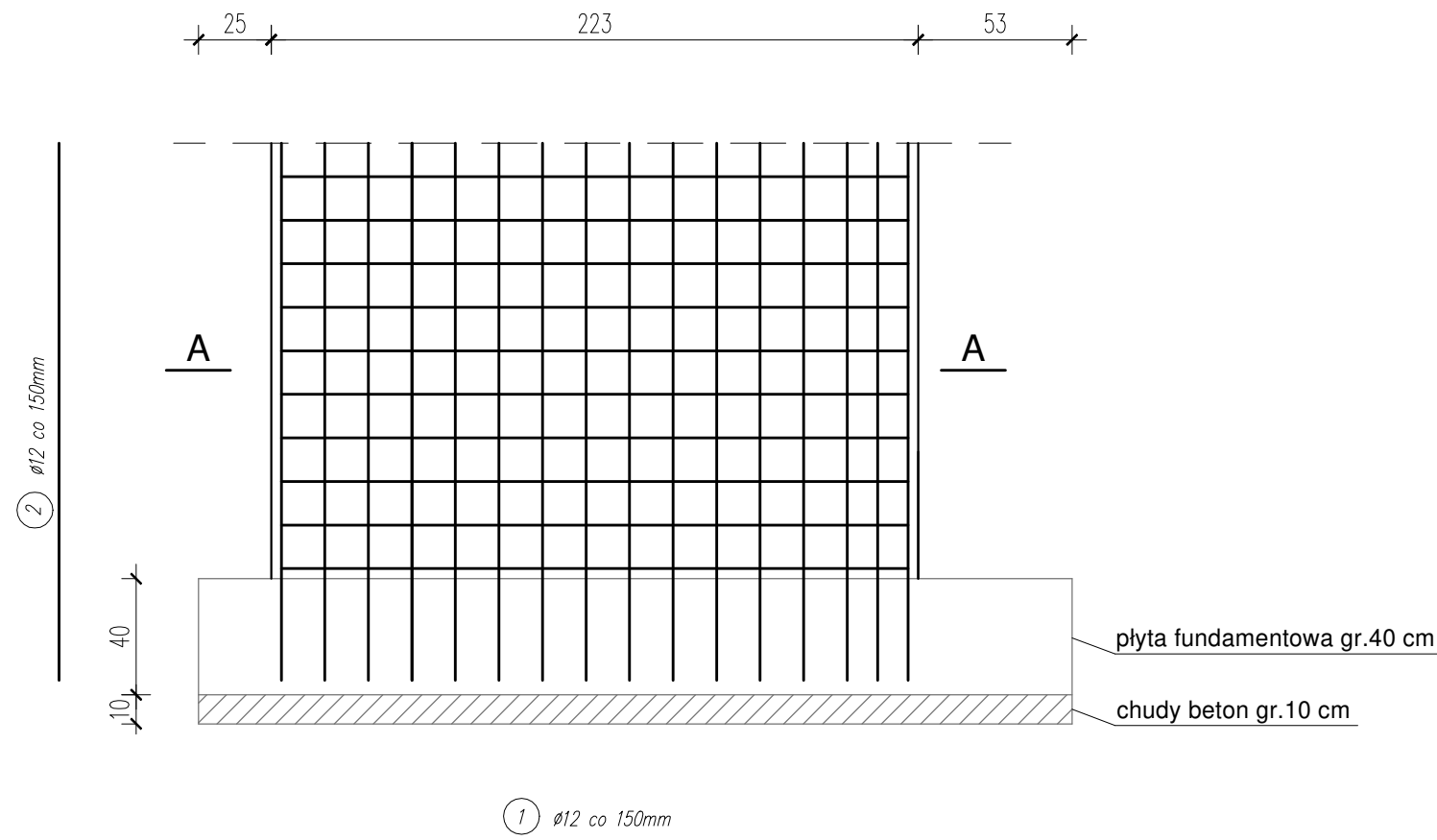
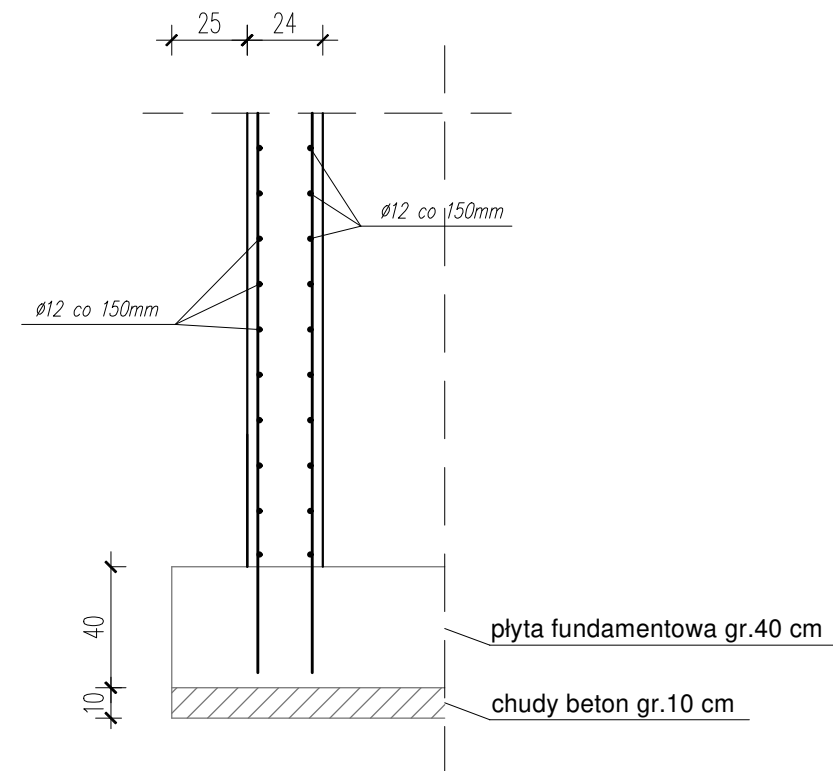


ZBROJENIE ŚCIANY ŻELBETOWEJ WINDY



PRZEKRÓJ A-A



Zestawienie stali dla 1m² ściany żelbetowej windy

NR PRĘTA	ŚREDNICA [mm]	DŁUGOŚĆ [m]	ILOŚĆ [szt.]	DŁUGOŚĆ [m]	
				A-III	Ø 12
1	12	1,00	14	14,00	
2	12	1,00	14	14,00	
DŁUGOŚĆ RAZEM				[m]	28,00
CIĘŻAR JEDNOSTKOWY				[kg/m]	0,888
CIĘŻAR OGÓŁEM				[kg]	25

BETON C20/25
STAL A-IIIN klasa C
STAL A-I
otulina 35 mm

Centrum Projektu EKO-INVEST Sp. z o.o
 ul. Klemensa Janickiego 20B, 60-542 Poznań

projekt:	Rozbudowa budynku Przedszkola Miejskiego nr 1 w Wysokiem Mazowieckim		
w ramach zadania pn.:	"Wykonanie dokumentacji projektowo-kosztorysowej w zakresie rozbudowy Przedszkola Miejskiego nr 1 w Wysokiem Mazowieckim woj. podlaskie, powiat wysokomazowiecki, gmina Wysokie Mazowieckie		
obiekt:	Przedszkole Miejskie nr 1 ul. Armii Krajowej 3, 18-200 Wysokie Mazowieckie, działka ewid.1508, obręb 0001-Wysokie Mazowieckie, jedn. ewid.201301_1 Wysokie Mazowieckie		
inwestor:	Urząd Miasta Wysokie Mazowieckie ul. Ludowa 15, 18-200 Wysokie Mazowieckie	data:	08.2017r.

Projektant Gł.	mgr inż. Patrycja Sinka	numer uprawnień:	SLK/1782/PWOK/07	podpis:
Sprawdzający	mgr inż. Marek Suchański		SLK/6359/PWBKb/15	
Opracował	mgr inż. Anna Tkocz			
tytuł rysunku:	Zbrojenie ściany żelbetowej windy			skala:
				1:25
część rys.:	branża:	faza projektu:	format arkusza:	numer rysunku:
1/1	Konstrukcja	Proj. Budowlany	4200x2970	1e/K
Projekt chroniony prawami autorskimi - Dz.U.1994 Nr24 poz.85. Wszelkie prawa zastrzeżone / All rights reserved. Powielanie, rozpowszechnianie, wykorzystanie, wprowadzanie zmian bez zgody posiadacza praw autorskich jest zabronione! - Projekt Autorski dla / Copyright by - Centrum Projektu EKO-INVEST Sp. z o.o				str.