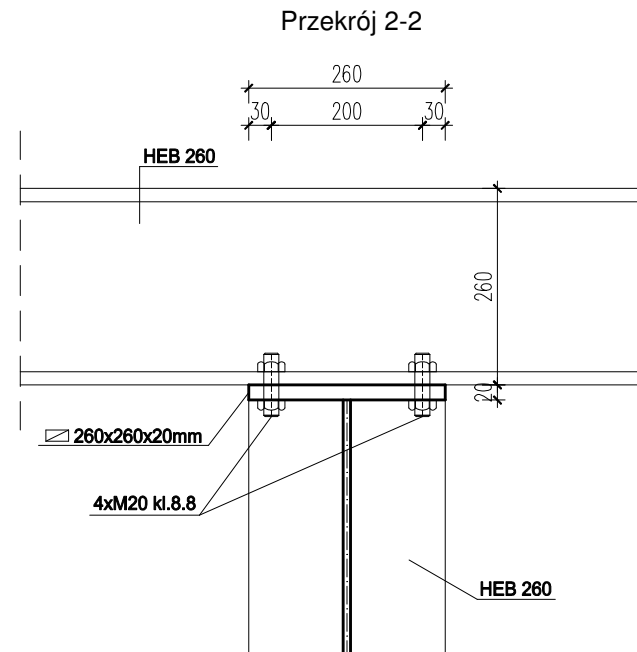
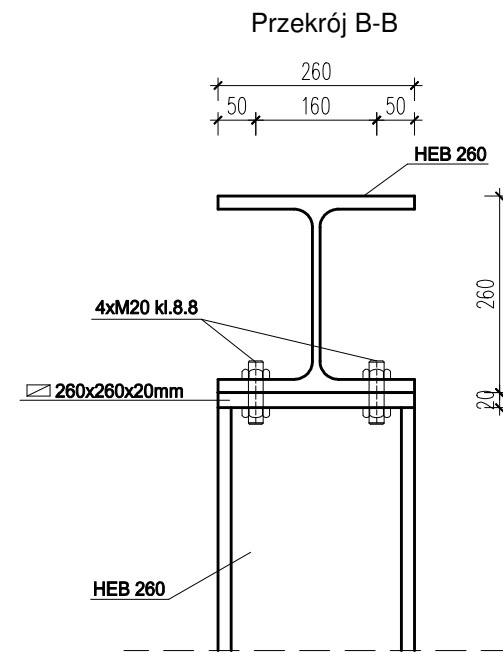
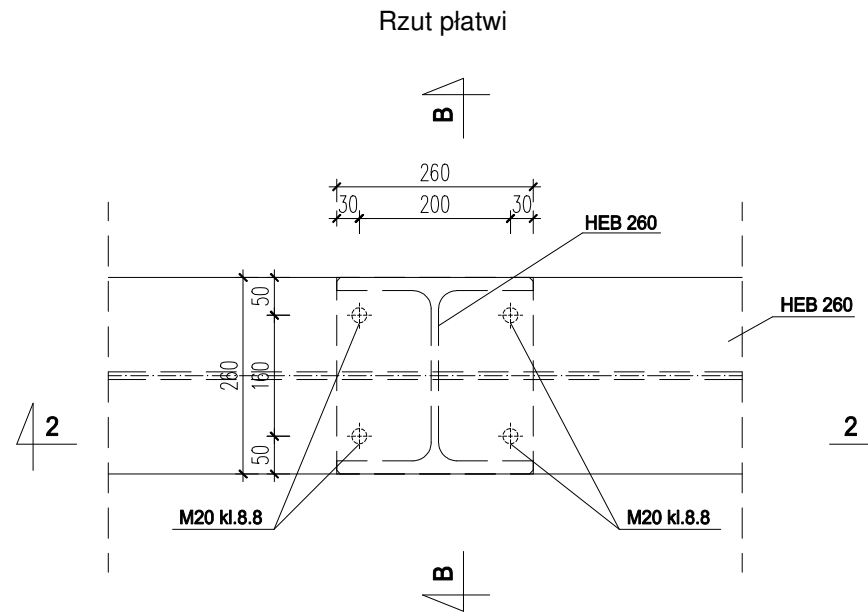
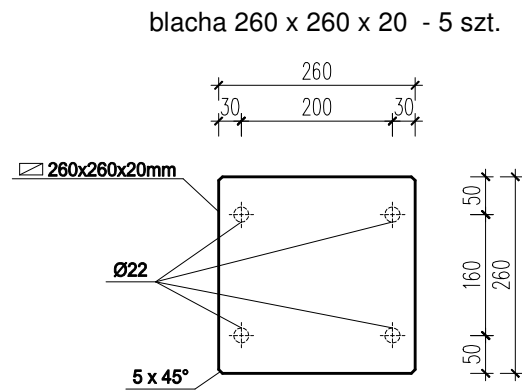


DETAL C - OPARCIE PŁATWI STALOWEJ PL
NA SŁUPIE STALOWYM S



Centrum Projektu EKO-INVEST Sp. z o.o.
ul. Klemensa Janickiego 20B, 60-542 Poznań

projekt:	Rozbudowa budynku Przedszkola Miejskiego nr 1 w Wysokiem Mazowieckim		
w ramach zadania pn.:	"Wykonanie dokumentacji projektowo-kosztorysowej w zakresie rozbudowy Przedszkola Miejskiego nr 1 w Wysokiem Mazowieckim woj. podlaskie, powiat wysokomazowiecki, gmina Wysokie Mazowieckie		
obiekt:	Przedszkole Miejskie nr 1 ul. Armii Krajowej 3, 18-200 Wysokie Mazowieckie, działka ewid.1508, obręb 0001-Wysokie Mazowieckie, jedn. ewid.201301_1 Wysokie Mazowieckie		
inwestor:	Urząd Miasta Wysokie Mazowieckie ul. Ludowa 15, 18-200 Wysokie Mazowieckie	data:	08.2017r.

Projektant Gł.	mgr inż. Patrycja Sinka	numer uprawnień:	SLK/1782/PWOK/07 w spec. konstrukcyjno-budowlanej	podpis:
Sprawdzający	mgr inż. Marek Suchański	numer uprawnień:	SLK/6359/PWBKb/15 w spec. konstrukcyjno-budowlanej	
Opracował	mgr inż. Anna Tkocz			
tytuł rysunku:	Detal C - oparcie płatwi stalowej PL na słupie stalowym S			skala:
				1:10
część rys.:	branża:	faza projektu:	format arkusza:	numer rysunku:
1/1	Konstrukcja	Proj. Budowlany	4200x2970	15/K
Projekt chroniony prawami autorskimi - Dz.U.1994 Nr24 poz.85. Wszelkie prawa zastrzeżone / All rights reserved. Powielanie, rozpowszechnianie, wykorzystanie, wprowadzanie zmian bez zgody wydawcy praw autorskich jest zabronione! Print: Asterisk d.o.o. / Copyright by: Centrum Projektu EKO-INVEST Sp. z o.o.				str.