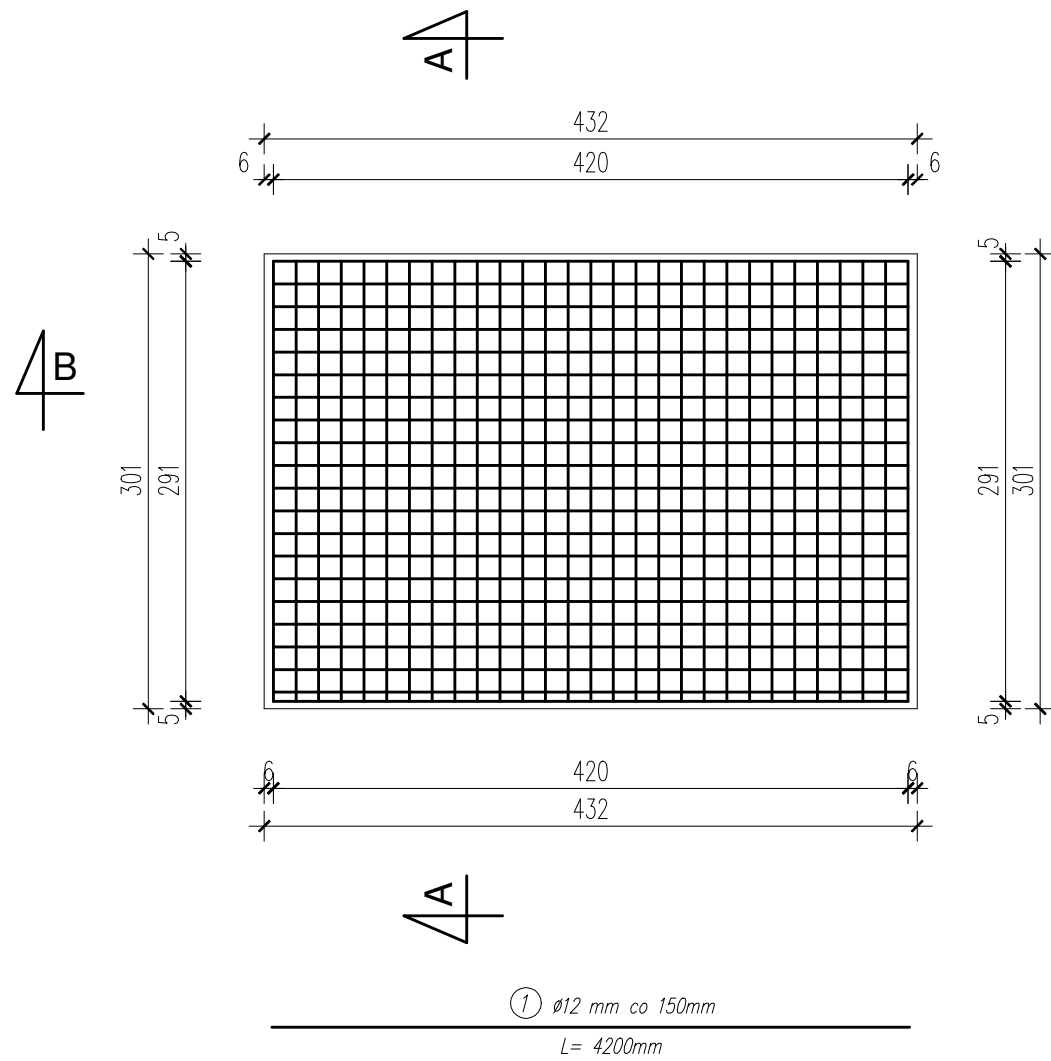
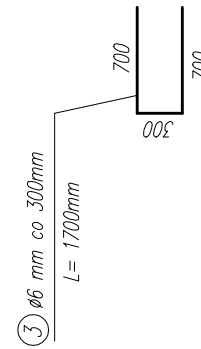
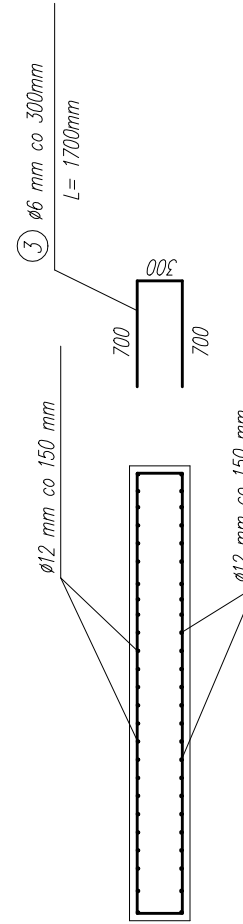


PŁYTA PF-1
ZBROJENIE GÓRNE

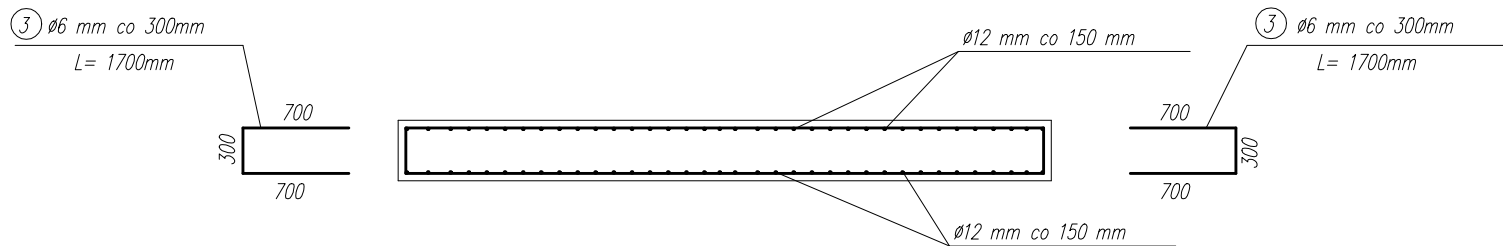


② Ø12 mm co 150mm
L = 2910mm

PRZEKRÓJ A-A



PRZEKRÓJ B-B



Zestawienie stali dla płyty fundamentowej

| NR PRĘTA | ŚREDNICA [mm] | DŁUGOŚĆ [m] | ILOŚĆ [szt.] | DŁUGOŚĆ [m] | |
|---------------------------|---------------|-------------|--------------|-------------|------|
| | | | | A-IIIIN | Ø 12 |
| 1 | 12 | 4,20 | 42 | 176,40 | |
| 2 | 12 | 2,91 | 58 | 168,78 | |
| 3 | 12 | 1,70 | 52 | 88,40 | |
| DŁUGOŚĆ RAZEM [m] | | | | 433,58 | |
| CIĘŻAR JEDNOSTKOWY [kg/m] | | | | 0,888 | |
| CIĘŻAR [kg] | | | | 385,02 | |
| CIĘŻAR OGÓŁEM [kg] | | | | 386 | |

BETON C20/25
STAL A-IIIIN klasa C
STAL A-I
otulina 50 mm

Centrum Projektu EKO-INVEST Sp. z o.o.
ul. Klemensa Janickiego 20B, 60-542 Poznań

| | | | |
|-----------------------|--|-------|-----------|
| projekt: | Rozbudowa budynku Przedszkola Miejskiego nr 1 w Wysokiem Mazowieckim | | |
| w ramach zadania pn.: | "Wykonanie dokumentacji projektowo-kosztorysowej w zakresie rozbudowy Przedszkola Miejskiego nr 1 w Wysokiem Mazowieckim woj. podlaskie, powiat wysokomazowiecki, gmina Wysokie Mazowieckie | | |
| obiekt: | Przedszkole Miejskie nr 1 ul. Armii Krajowej 3, 18-200 Wysokie Mazowieckie, działka ewid.1508, obręb 0001-Wysokie Mazowieckie, jedn. ewid.201301_1 Wysokie Mazowieckie | | |
| inwestor: | Urząd Miasta Wysokie Mazowieckie ul. Ludowa 15, 18-200 Wysokie Mazowieckie | data: | 05.2017r. |

| | | | | |
|---|--------------------------------------|------------------|---|----------------|
| Projektant Gł. | mgr inż. Patrycja Sinka | numer uprawnień: | SLK/1782/PWOK/07 w spec. konstrukcyjno-budowlanej | podpis: |
| Sprawdzający | mgr inż. Marek Suchański | numer uprawnień: | SLK/6359/PWBKb/15 w spec. konstrukcyjno-budowlanej | |
| Opracował | mgr inż. Anna Tkocz | | | |
| tytuł rysunku: | Płyta fundamentowa - zbrojenie górne | | | skala: |
| | | | | 1:50 |
| część rys.: | branża: | faza projektu: | format arkusza: | numer rysunku: |
| 1/1 | Konstrukcja | Proj. Wykonawczy | 4200x2970 | 1c/K |
| Projekt chroniony prawami autorskimi - Dz.U.1994 Nr24 poz.85. Wszelkie prawa zastrzeżone / All rights reserved. Powielanie, rozpowszechnianie, wykorzystanie, wprowadzanie zmian bez zgody wydawcy praw autorskich jest zabronione! - Printed in Poland / Copyright by - Centrum Projektu EKO-INVEST Sp. z o.o. | | | | str. |