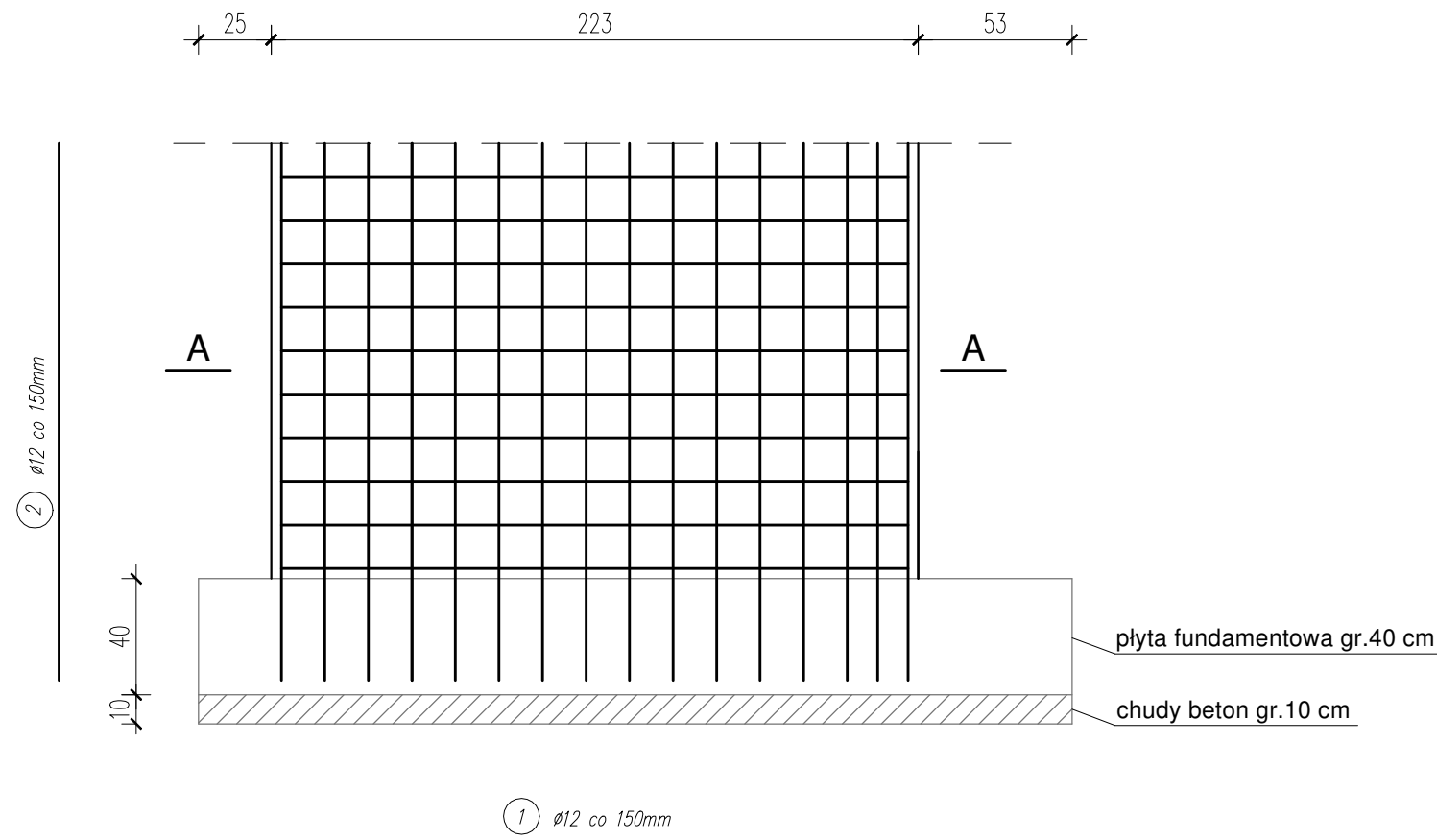
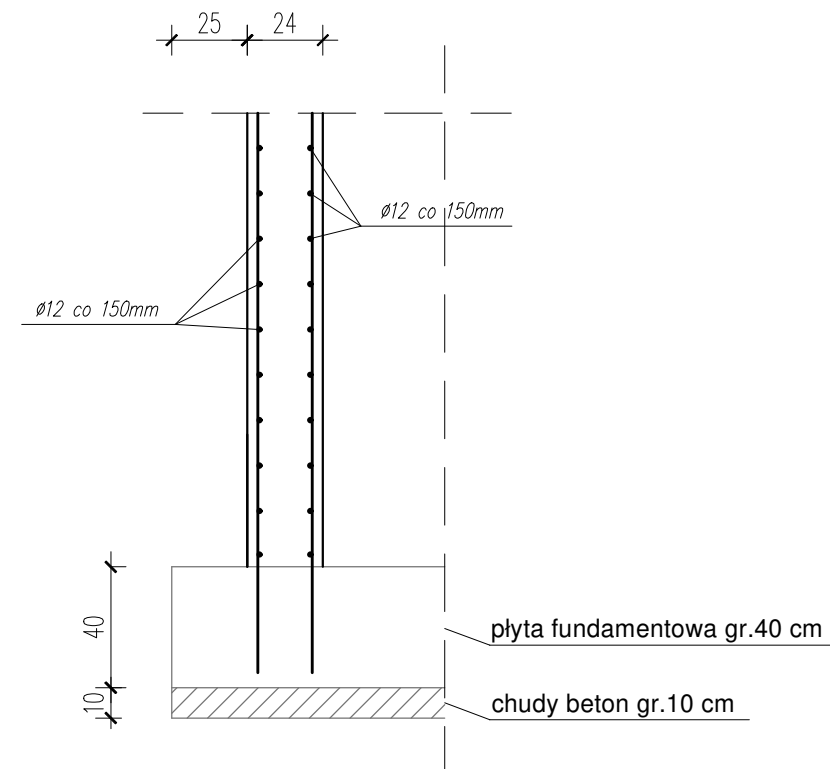


ZBROJENIE ŚCIANY ŻELBETOWEJ WINDY



PRZEKRÓJ A-A



Zestawienie stali dla 1m² ściany żelbetowej windy

NR PRĘTA	ŚREDNICA [mm]	DŁUGOŚĆ [m]	ILOŚĆ [szt.]	DŁUGOŚĆ [m]	
				A-III	Ø 12
1	12	1,00	14	14,00	
2	12	1,00	14	14,00	
DŁUGOŚĆ RAZEM				[m]	28,00
CIĘŻAR JEDNOSTKOWY				[kg/m]	0,888
CIĘŻAR OGÓŁEM				[kg]	25

BETON C20/25
STAL A-IIIN klasa C
STAL A-I
otulina 35 mm

Centrum Projektu EKO-INVEST Sp. z o.o

ul. Klemensa Janickiego 20B, 60-542 Poznań

projekt:	Rozbudowa budynku Przedszkola Miejskiego nr 1 w Wysokiem Mazowieckim	
w ramach zadania pn.:	"Wykonanie dokumentacji projektowo-kosztorysowej w zakresie rozbudowy Przedszkola Miejskiego nr 1 w Wysokiem Mazowieckim woj. podlaskie, powiat wysokomazowiecki, gmina Wysokie Mazowieckie	
obiekt:	Przedszkole Miejskie nr 1 ul. Armii Krajowej 3, 18-200 Wysokie Mazowieckie, działka ewid.1508, obręb 0001-Wysokie Mazowieckie, jedn. ewid.201301_1 Wysokie Mazowieckie	
inwestor:	Urząd Miasta Wysokie Mazowieckie ul. Ludowa 15, 18-200 Wysokie Mazowieckie	data: 05.2017r.

Projektant Gł.	mgr inż. Patrycja Sinka	numer uprawnień: SLK/1782/PWOK/07	podpis:
Sprawdzający	mgr inż. Marek Suchański	SLK/6359/PWBKb/15	
Opracował	mgr inż. Anna Tkocz		
tytuł rysunku:	Zbrojenie ściany żelbetowej windy		skala: 1:25
część rys.:	branża:	faza projektu:	format arkusza:
1/1	Konstrukcja	Proj. Wykonawczy	4200x2970
numer rysunku: 1e/K			str.