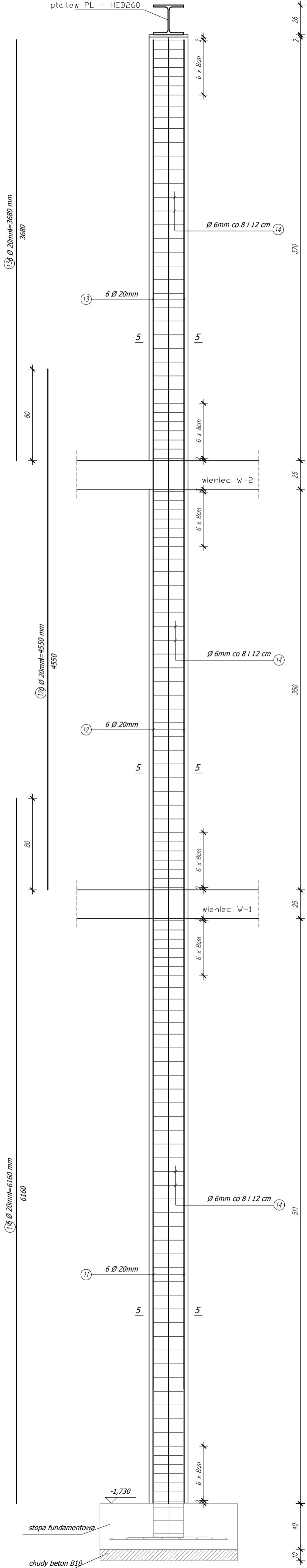
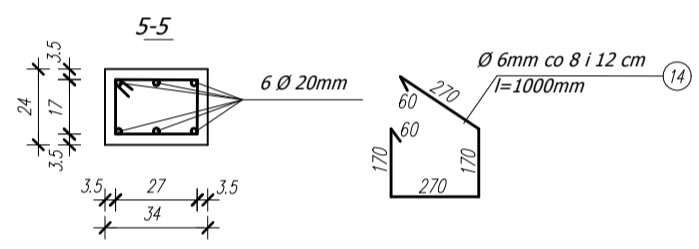
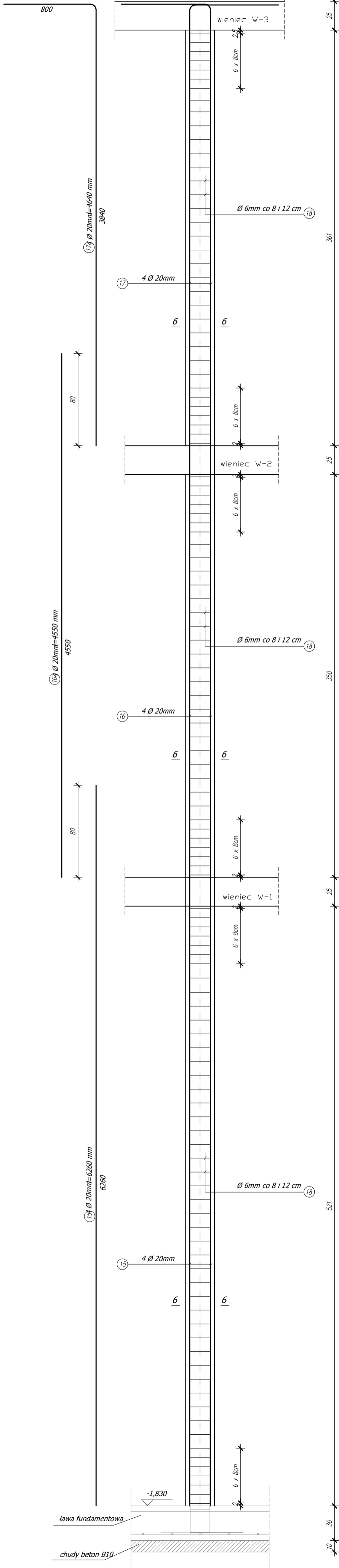


Rdzenie R-5  
3 szt.

platek PL - HEB260

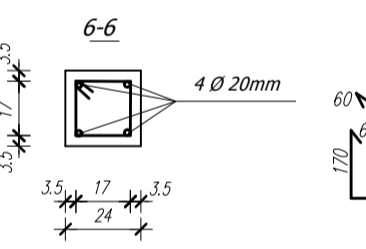


Rdzenie R-6  
11 szt.



Zestawienie stali dla jednego rdzenia R-5

NR PRĘTA	ŚREDNICA [mm]	DŁUGOŚĆ [m]	ILOŚĆ [szt.]	DŁUGOŚĆ [m]	
				A-III Ø 20	A-I Ø 6
11	20	6,16	6	36,96	
12	20	4,55	6	27,30	
13	20	3,68	6	22,08	
14	6	1,00	118		118,00
DŁUGOŚĆ RAZEM [m]				86,34	118,00
CIĘŻAR JEDNOSTKOWY [kg/m]				2,47	0,222
CIĘŻAR [kg]				213,3	26,2
CIĘŻAR OGÓLEM [kg]				240	



Zestawienie stali dla jednego rdzenia R-6

NR PRĘTA	ŚREDNICA [mm]	DŁUGOŚĆ [m]	ILOŚĆ [szt.]	DŁUGOŚĆ [m]	
				A-III Ø 20	A-I Ø 6
15	20	6,26	4	25,04	
16	20	4,55	4	18,20	
17	20	4,64	4	18,56	
17'	20	2,18	4	8,72	
18	6	0,80	120		96,00
DŁUGOŚĆ RAZEM [m]				70,52	96,00
CIĘŻAR JEDNOSTKOWY [kg/m]				2,47	0,222
CIĘŻAR [kg]				174,2	21,3
CIĘŻAR OGÓLEM [kg]				196	

BETON C20/25  
STAL A-IIIIN klasa C  
STAL A-I  
otulina 35 mm

Centrum Projektu EKO-INVEST Sp. z o.o.  
ul. Klemensa Janickiego 20B, 60-542 Poznań

projekt:	Rozbudowa budynku Przedszkola Miejskiego nr 1 w Wysokiem Mazowieckim		
w ramach zadania pn.:	"Wykonanie dokumentacji projektowo-kosztorysowej w zakresie rozbudowy Przedszkola Miejskiego nr 1 w Wysokiem Mazowieckim		
obiekt:	Przedszkole Miejskie nr 1 ul. Armii Krajowej 3, 18-200 Wysokie Mazowieckie, działka ewid. 1508, obręb 0001-Wysokie Mazowieckie, jedn. ewid. 201301_1 Wysokie Mazowieckie		
inwestor:	Urząd Miasta Wysokie Mazowieckie	data:	05.2017r.

Projektant Gl.	mgr inż. Patrycja Sinka	SLK/1782/PWOK/07	numer uprawnień:	podpis:
Sprawdzający	mgr inż. Marek Sucharński	SLK/6359/PWBKb/15	w spec. konstrukcyjno-budowlanej	
Opracował	mgr inż. Anna Tkocz			
tytuł rysunku:	Zbrojenie rdzenia R-5, R-6			skala:
				1:25
część rys.:	1/1	branża:	Konstrukcja	format arkusza:
			Proj. Wykonawczy	5940x4200
				numer rysunku:
				9/K