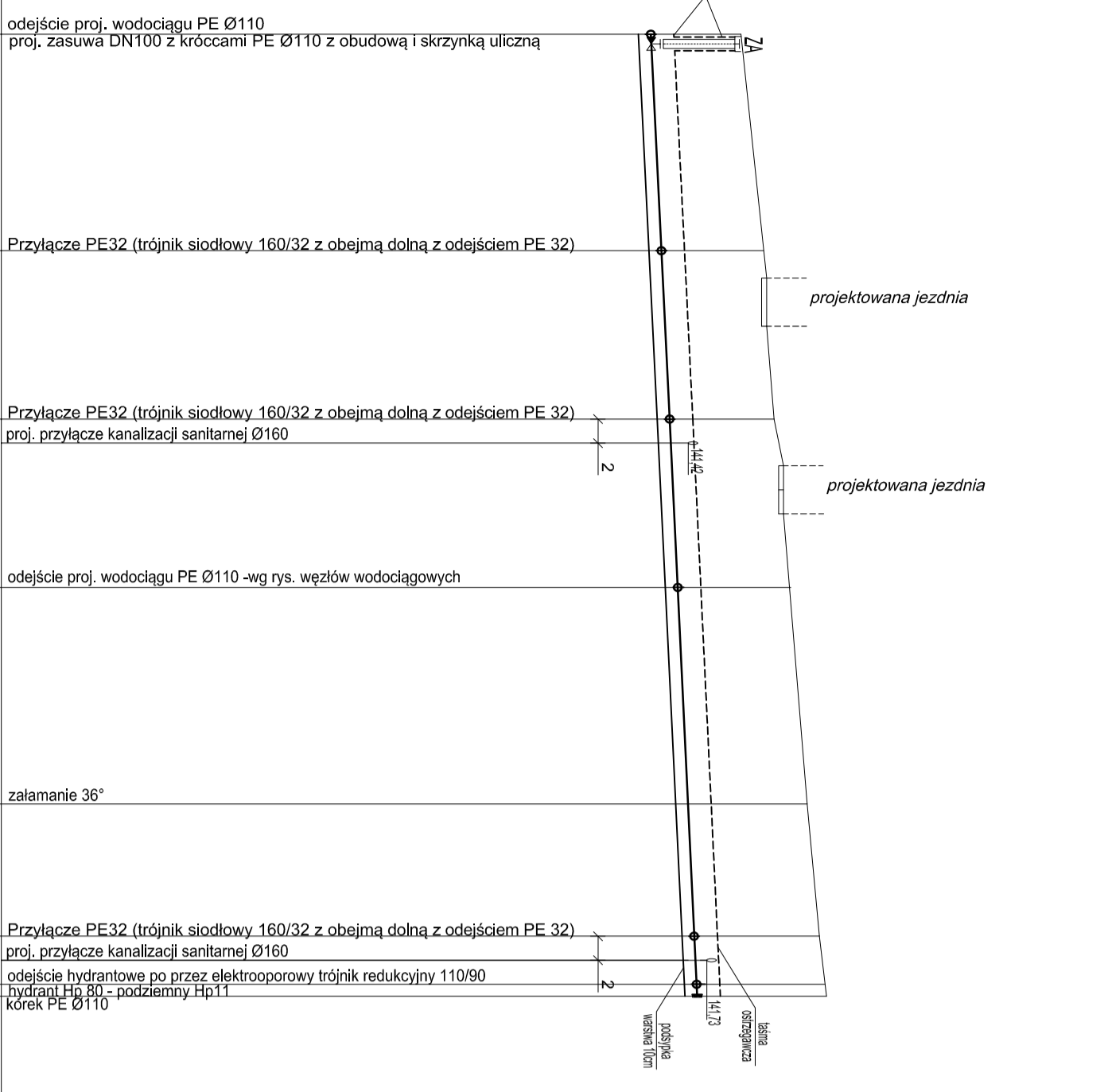
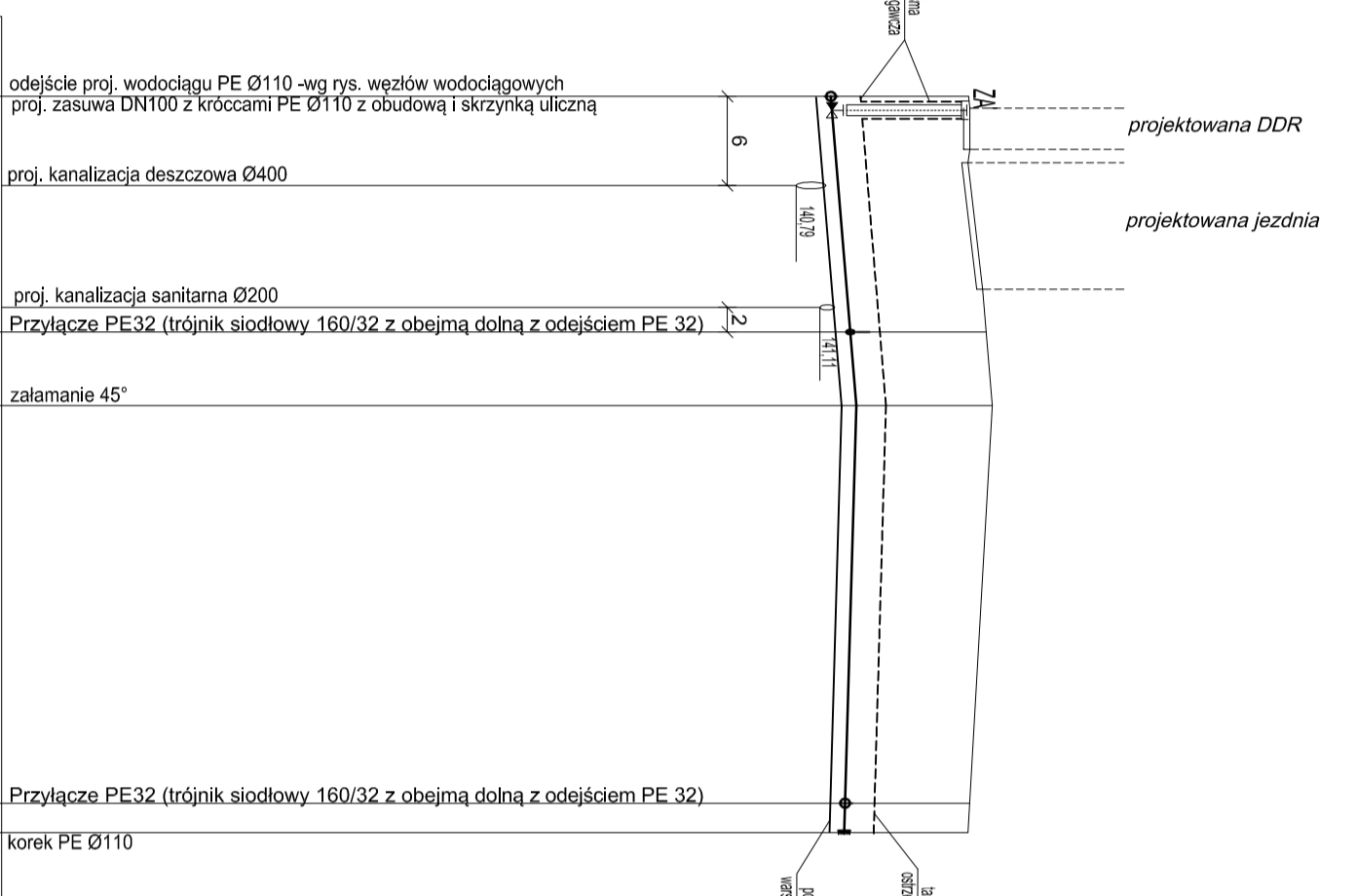


POZIOMY POR. 130m, n.p.m.

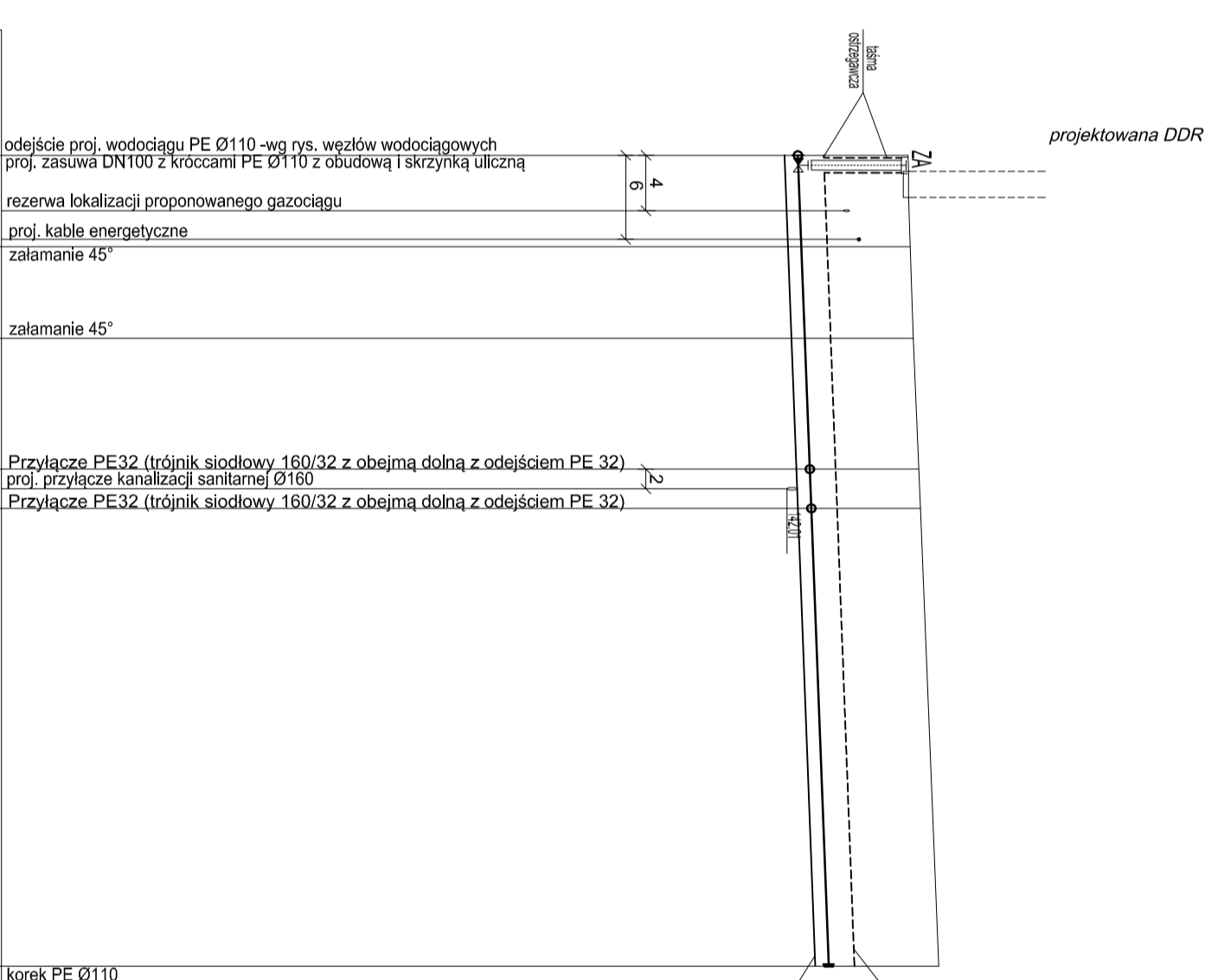
RZĘDNA PROJ. NIWELETY	RZĘDNA OSI PRZEWODU [m]	ZAGŁĘBIENIE [m]	SPADEK [%]	ODLEGŁOŚCI [m]	OZNACZENIA
142,30	140,80	1,50		0,00	T4
142,68	140,98	1,70		18	T66
142,85	141,11	1,74	i=0,9%	32,00	T67
143,13	141,26	1,87		46,00	T55
143,40	141,40	2,00		64,00	Z23
143,60	141,52	2,08		75,00	T56
143,70	141,56	2,14		79,00	T57
143,72	141,57	2,15	i=1,0%	80,00	K42



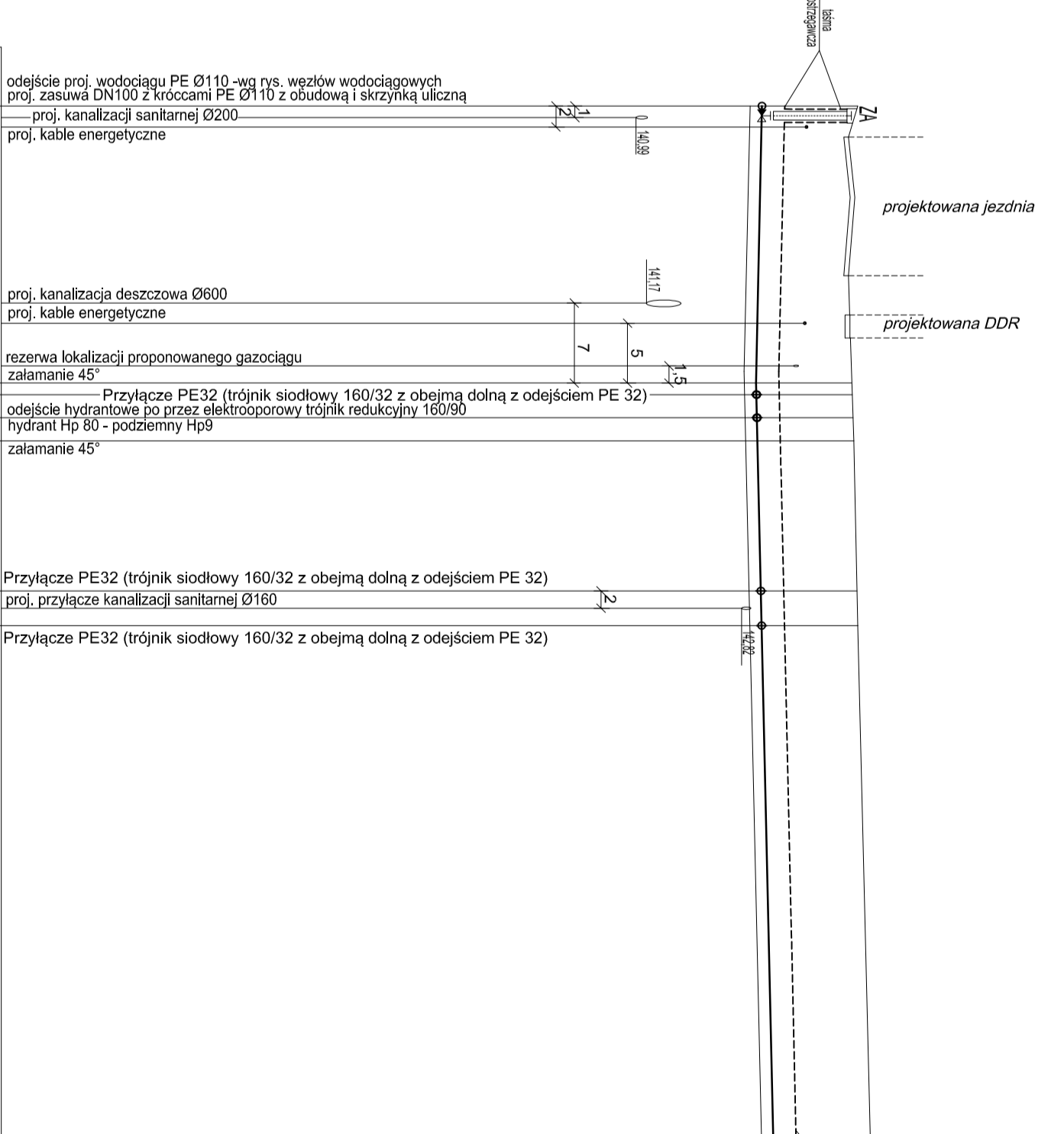
143,13	141,26	1,87		0,00	T55
143,36	141,52	1,84		16,00	T58
143,45	141,60	1,85	i=1,8%	21,00	Z24
141,14	141,46	1,68		48,00	T59
143,12	141,44	1,68	i=0,5%	50,00	K47



143,86	142,18	1,68		0,00	T11
143,89	142,33	1,66		7,00	Z26
143,94	142,28	1,66		14,00	Z27
144,02	142,35	1,67		24,00	T60
144,05	142,37	1,68		27,00	T61
144,33	142,65	1,68	i=0,8%	62,00	K50



144,83	143,17	1,66		0,00	T35
144,72	143,06	1,66		24,00	Z28
144,73	143,07	1,66		24,00	T62
144,75	143,09	1,66		24,00	T63
144,76	143,04	1,66		29,00	Z29
144,82	143,16	1,66		42,00	T64
144,83	143,17	1,66		45,00	T65
145,05	143,37	1,68	i=0,5%	90,00	K53



Studium:

P.B.

Nazwa rysunku: Profil podziemny sieci wodociągowej

Obiekt: Rozbudowa ulicy 06RZ w Wysokim Mazowieckiem (od ul. 1-go Maja do ul. Ludowej) wraz z budową i przebudową: sieci kanalizacji deszczowej z przykanalikami, sieci kanalizacji sanitarnej grawitacyjnej i ciśnieniowej, sieci wodociągowej, sieci gazowej, kanalizacji telekomunikacyjnej, dozarnego i kablowej linii telekomunikacyjnej, studni telekomunikacyjnych, elektrycznego i kablowej linii n.n., z.N.I i oświetleniowej oraz słupów napowietrznej linii elektroenergetycznej 5kV.

Skala: 1:100/500

Data: 09.04.2018

Projektant: mgr inż. Tomasz Lukowski
mgr inż. Wojciech Gólszowski
PDL/01/41/POOS/13

Drog wskaź s.c.

M. Gwiżdowski, A. Sosnowski, M. Grzybowska
ul. Elewatorska 13/22, 15-620 Białystok
tel. (085) 652 06 80, e-mail: drogowskaz-sc@22.pl

Rysunek nr: 25

BRANZA SANITARNA

mgr inż. Wojciech Gólszowski
PDL/01/40/POOS/10