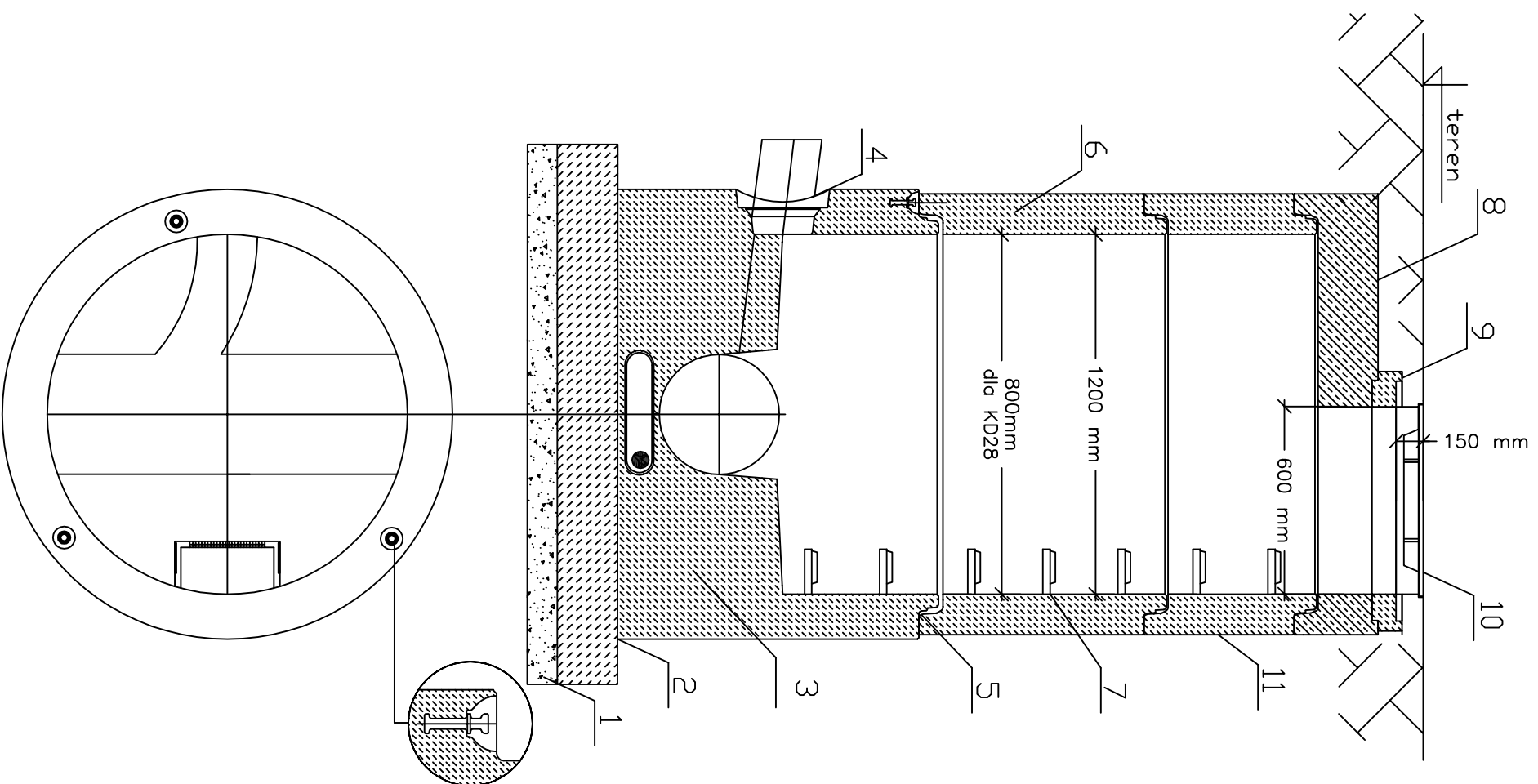


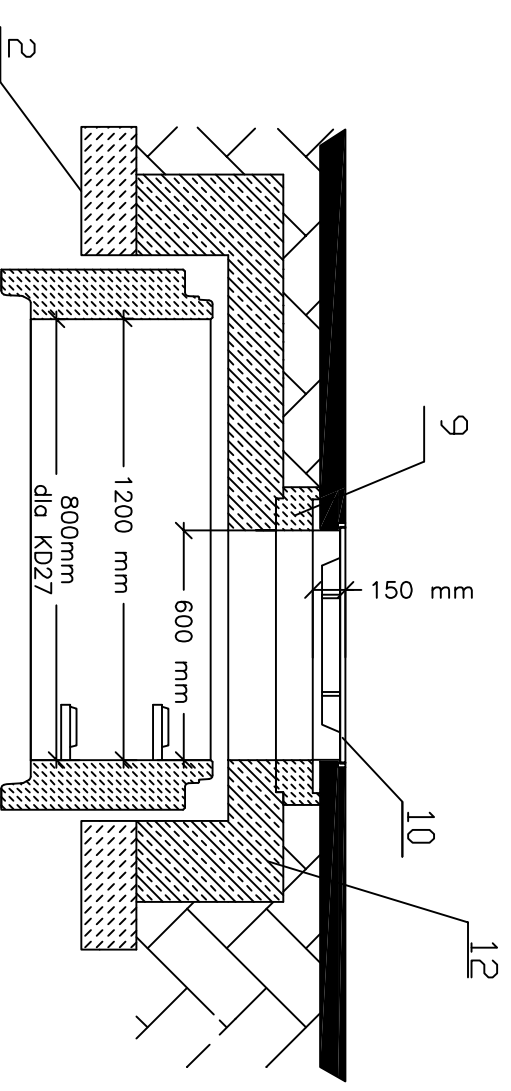
SCHEMAT STUDNI REWIZYJNEJ BETONOWEJ Ø1200

Zwieńczenie bez odciążenia



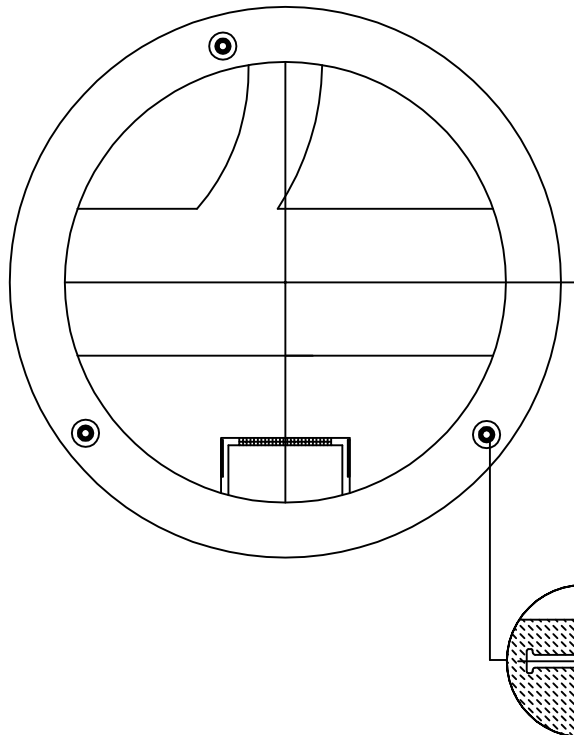
1. Podsyпка piaskowa
2. Podbudowa z chudego betonu C12/15
3. Dennica z kinetą monolityczną wykonana jako jednolity odlew z betonu samozagęszczalnego (SCC), dojrzejący w formie.
4. Przejścia szczelne systemowe w postaci uszczelki zintegrowanej; uszczelki wklejanej w gniazdo w ścianie denicy lub gniazda na rurę z uszczelką na bosym końcu.
5. Połączenie elementów studni przy pomocy uszczelki gumowej i pasty posilzowej
6. Kręgi betonowe wibroprasowane.
7. Szerokie (podójne) szczeble ztażowe w kolorze żółtym, montowane w zakładzie prefabrykacji. Układ stopni drabinkowy, w rozstawie pionowym 250mm. Konstrukcję stopnia stanowi rdzeń stalowy w otulinie tworzywowej, wg PN-EN13101:2004.

Zwieńczenie z pokrywą odciążającą



pozostałe elementy betonowe jak dla studni bez odciążenia

8. Pokrywa typu DIN wykonana z betonu SCC.
 9. Pierścienie regulacyjne betonowe lub tworzywowe.
 10. Właz żeliwny
 11. Opcjonalna izolacja elementów betonowych, przy klasie ekspozycji XA2 oraz XA3
 12. Pokrywa odciążająca wykonana z betonu SCC jako monolityczny odlew w kształcie pierścienia odciążającego i pokrywy.
- Elementy betonowe wykonane w oparciu o normę PN-EN 1917:2002.
Klasa betonu C40/50, wodoszczelność W8, mrozoodporność F150, nasiąkliwość do 5%.



M. Gwiazdowski, A. Sosnowski, M. Grzybowska
ul. Elewatorska 13/22, 15-620 Białystok
tel. (085) 652 06 80, e-mail: drogowskaz-sc@o2.pl

Stadium : P.W.	Nazwa rysunku: Studnia kanalizacji deszczowej betonowa Ø1200mm	Rysunek nr: 10
Skala :	Objekt: Budowa kanalizacji deszczowej z przykanalikami w ramach rozbudowy ulicy 06KZ w Wysokiem Mazowieckiem (od ul. 1-go Maja do ul. Ludowej)	Data : 04.2018
Projektant: BRANŻA SANITARNA		
Sprawdzający:		
Imię i nazwisko nr upr.:	Podpis:	Podpis:
mgr inż. Tomasz Łukowski PDL/0141/POOS/13		mgr inż. Wojciech Gołaszewski PDL/0140/POOS/10