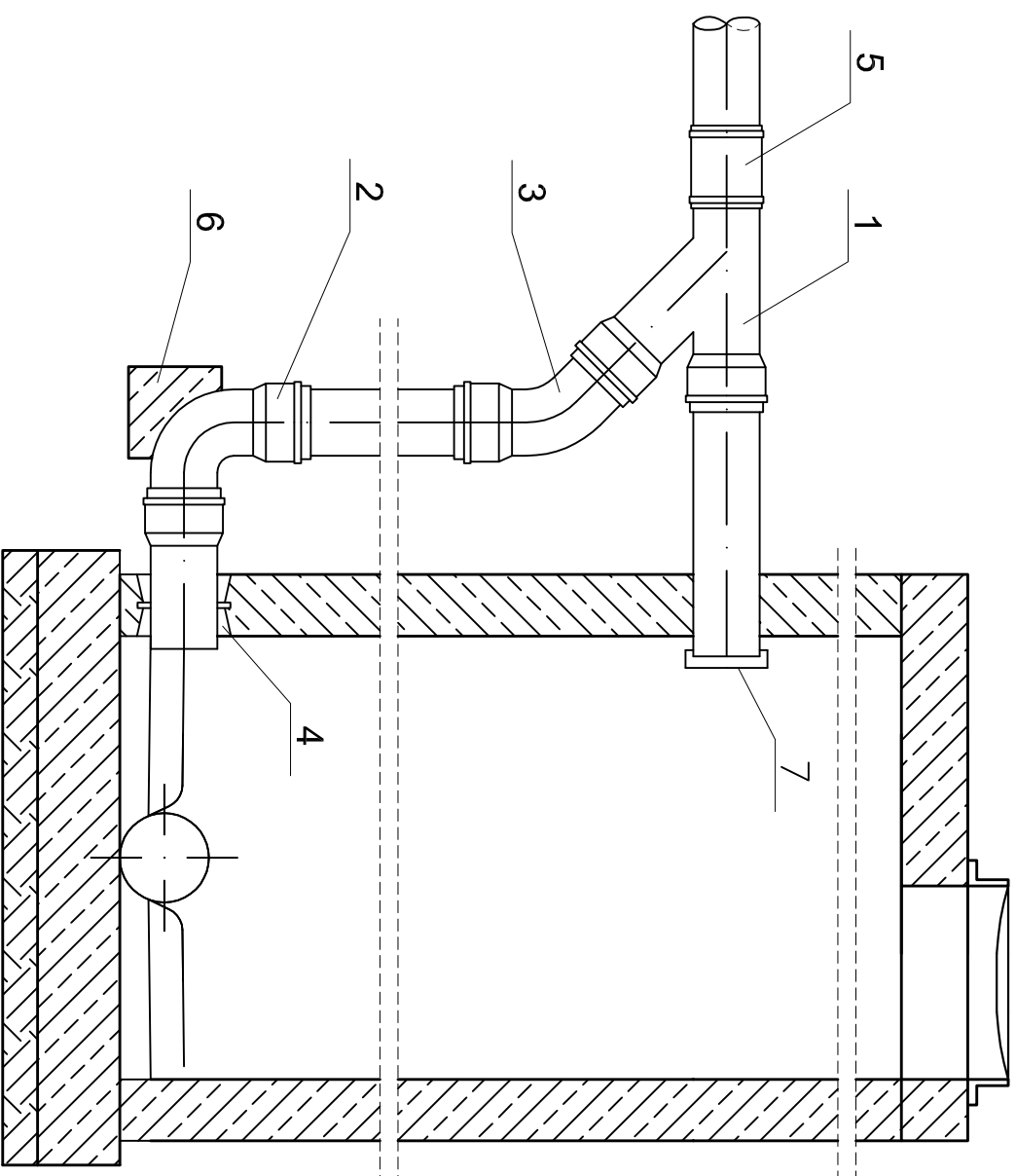
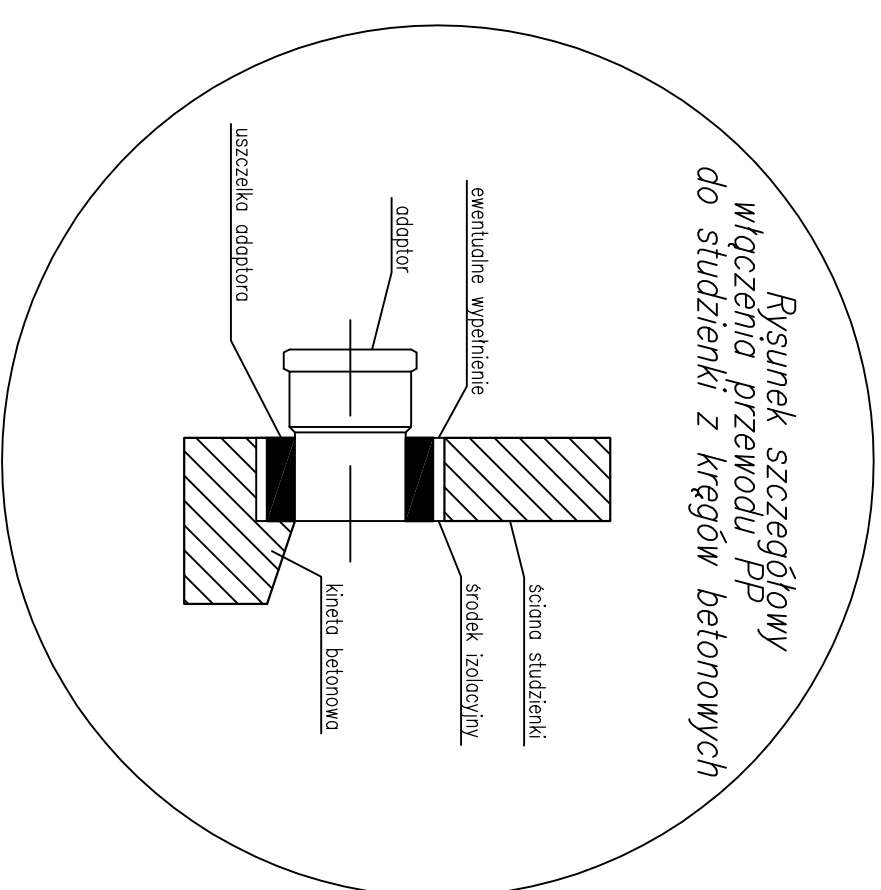


SCHEMAT STUDNI BETONOWEJ Z KASKADĄ ZEWNĘTRZNĄ



1. Trójkątnik równoprzeglądowy 45
2. Kolano 90
3. Kolano 45
4. Przejście szczelne
5. Nasuwka kielichowa
6. Blok oporowy
7. Korek rewizyjny



Rysunek szczegółowy
włączenia przewodu PP
do studzienki z kręgów betonowych



M. Gwiązdowski, A. Sosnowski, M. Grzybowska
ul. Elewatorska 13/22, 15-620 Białystok
tel. (085) 652 06 80, e-mail: drogowskaz-sc@o2.pl

Stadium :
P.W.

Nazwa rysunku:
Studnia kanalizacji sanitarnej z kaskadą zewnętrzną

Rysunek nr:
15

Skala :

Obiekt:
Budowa kanalizacji deszczowej z przykanalikami
w ramach rozbudowy ulicy 06KZ w Wysokiem
Mazowieckiem (od ul. 1-go Maja do ul. Ludowej)

Data :
04.2018

BRANŻA SANITARNA

Projektant:

Imię i nazwisko
nr upr.:

Podpis:

mgr inż. Tomasz Łukowski
PDL/0141/POOS/13

Sprawdzający:

Imię i nazwisko
nr upr.:

Podpis:

mgr inż. Wojciech Gołaszewski
PDL/0140/POOS/10