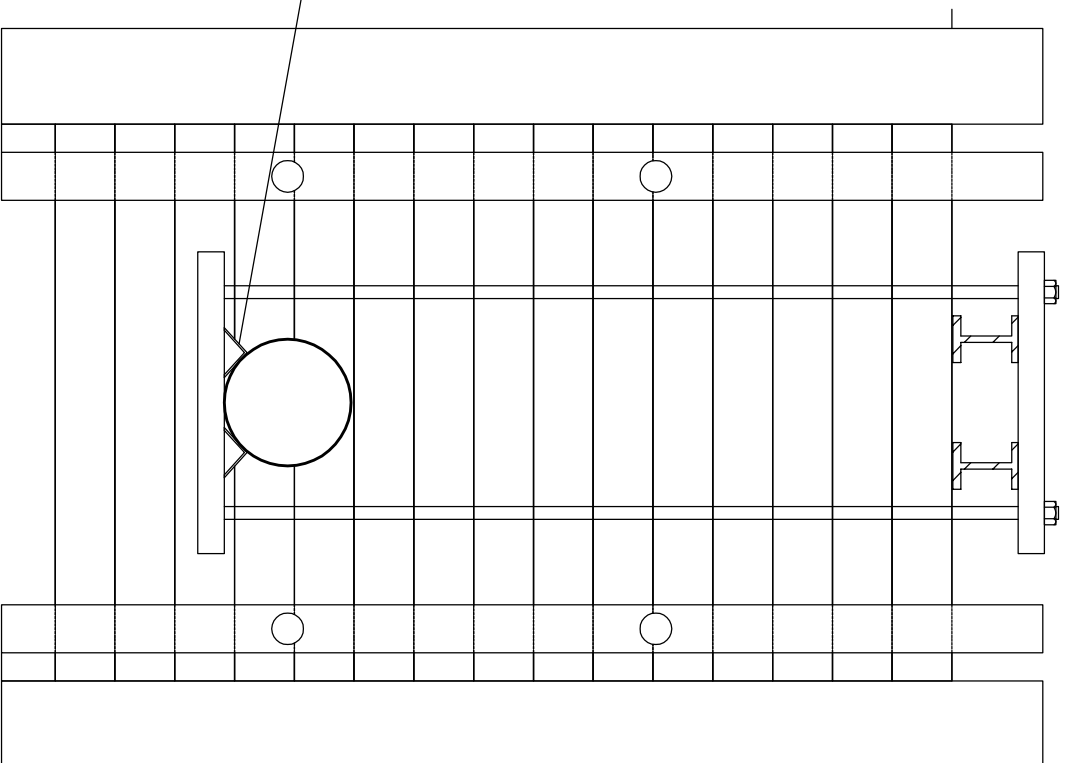
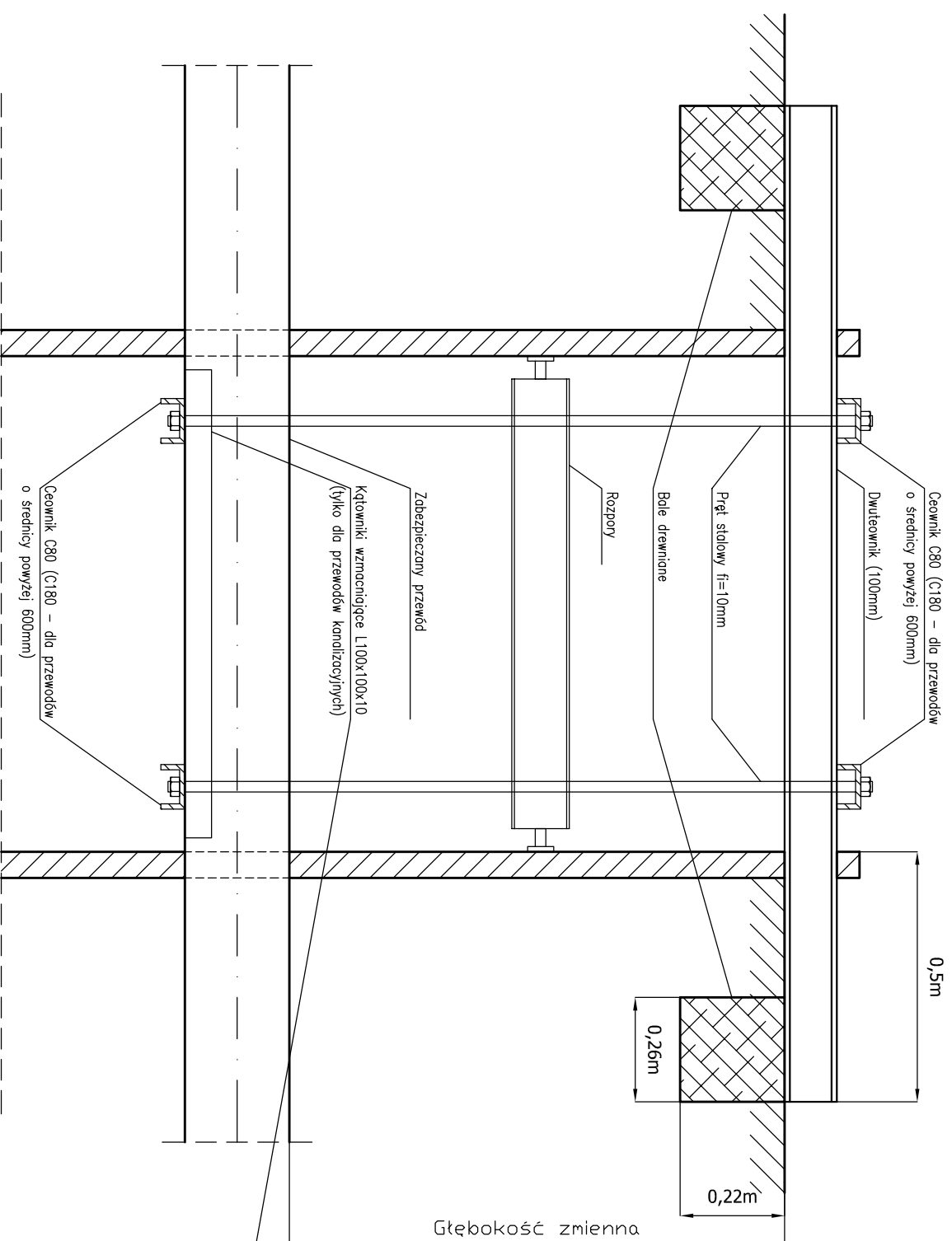


# Zabezpieczenie przewodów wodociągowych i kanalizacyjnych.



M. Gwiazdowski, A. Sosnowski, M. Grzybowska  
 ul. Elewatorska 13/22, 15-620 Białystok  
 tel. (085) 652 06 80, e-mail: drogowskaz-sc@o2.pl

Stadium :  
**P.W.**

Nazwa rysunku: Schemat zab. przew. gazowych, wodociągowych i kanalizacyjnych

Rysunek nr:  
**17**

Skala :

Obiekt:  
 Budowa kanalizacji deszczowej z przykanalikami w ramach rozbudowy ulicy 06KZ w Wysokiem Mazowieckiem (od ul. 1-go Maja do ul. Ludowej)

Data :  
**04.2018**

**BRANŻA SANITARNA**

Projektant:

Sprawdzający:

Imię i nazwisko nr upr.:

Podpis:

Imię i nazwisko nr upr.:

Podpis:

mgr inż. Tomasz Łukowski  
 PDL/0141/POOS/13

mgr inż. Wojciech Gołaszewski  
 PDL/0140/POOS/10