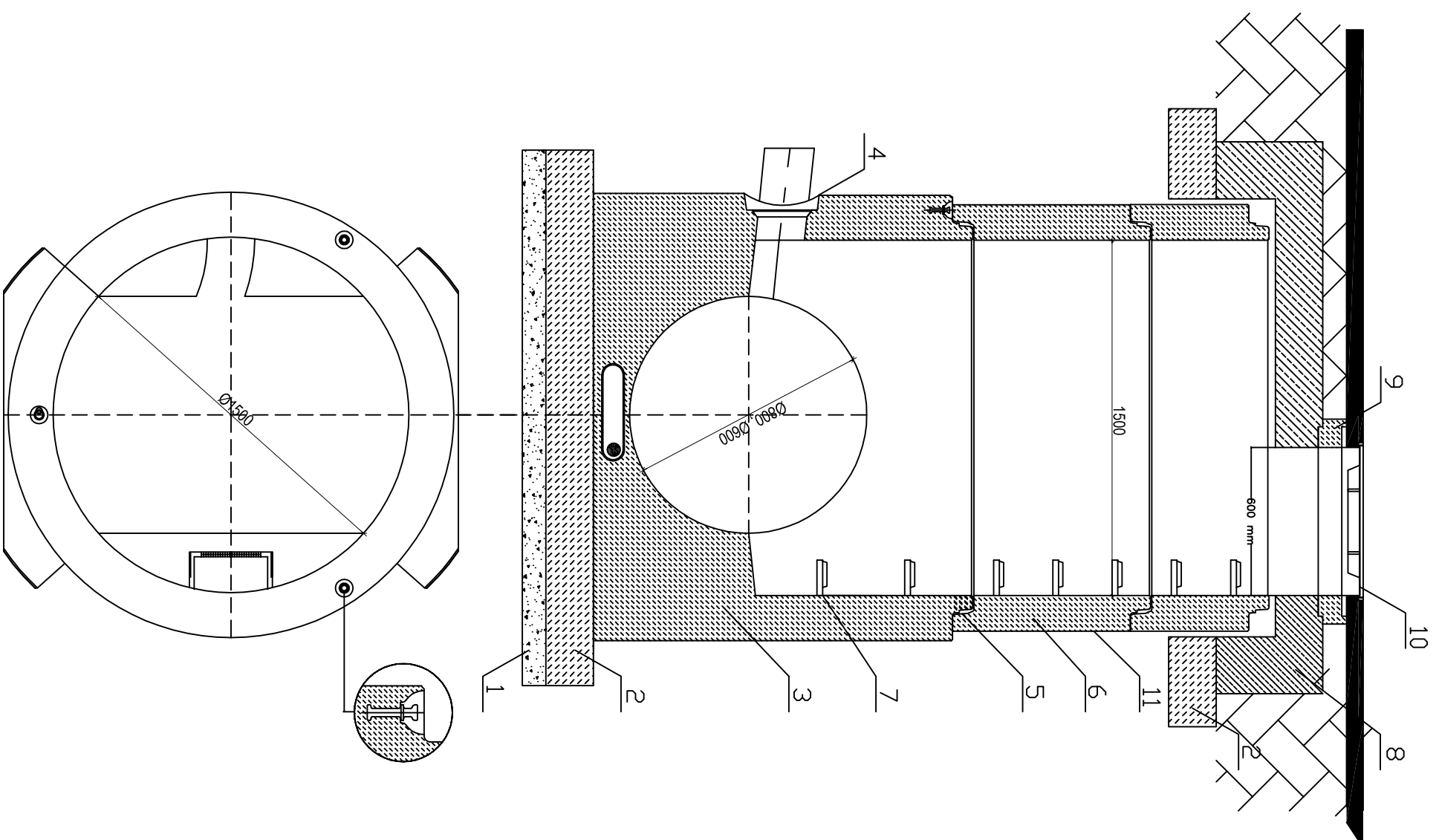


SCHEMAT STUDNI REWIZYJNEJ BETONOWEJ Ø1500



1. Podsyпка piaskowa
2. Podbudowa z chudego betonu C12/15
3. Denna z kintą monolityczną PERFECT. Wykonana jako jednolity odlew z betonu samozagęszczalnego (SCC), dojrzewający w formie.
4. Przejścia szczelne systemowe w postaci uszczelki zintegrowanej, uszczelki wklejanej w gniazdo w ścianie denicy lub gniazda na rurę z uszczelką na bosym końcu.
5. Połączenie elementów studni przy pomocy uszczelki gumowej i pasty posilżgowej
6. Kręgi betonowe wibroprasowane.
7. Szerokie (podwójne) szczeble żłazowe w kolorze żółtym, montowane w zakładzie prefabrykacji. Układ stopni drabinkowy, w rozstawie pionowym 250mm. Konstrukcję stopnia stanowi rdzeń stalowy w otulinie tworzywowej, wg PN-EN13101:2004.
8. Pokrywa odciążająca wykonana z betonu SCC jako monolityczny odlew w kształcie pierścienia odciążającego i pokrywy.
9. Pierścienie regulacyjne betonowe lub tworzywowe.
10. Właz żeliwny
11. Opcjonalna izolacja elementów betonowych, przy klasie ekspozycji XA2 oraz XA3

**Elementy betonowe wykonane w oparciu o normę PN-EN 1917:2002.
Klasa betonu C40/50, wodoszczelność W8, mrozoodporność F150, nasiąkliwość do 5%.**



M. Gwiazdowski, A. Sosnowski, M. Grzybowska
ul. Elewatorska 13/22, 15-620 Białystok
tel. (085) 652 06 80, e-mail: drogowskaz-sc@o2.pl

Stadium :
P.W.

Nazwa rysunku:
Studnia kanalizacji deszczowej betonowa Ø1500mm

Rysunek nr:
11

Skala :

Obiekt:
Budowa kanalizacji deszczowej z przykanalikami w ramach rozbudowy ulicy 06KZ w Wysokiem Mazowieckiem (od ul. 1-go Maja do ul. Ludowej)

Data :
04.2018

BRANŻA SANITARNA

Projektant:

Sprawdzający:

Imię i nazwisko nr upr.:

Podpis:

Imię i nazwisko nr upr.:

Podpis:

mgr inż. Tomasz Łukowski
PDL/0141/POOS/13

mgr inż. Wojciech Golaszewski
PDL/0140/POOS/10