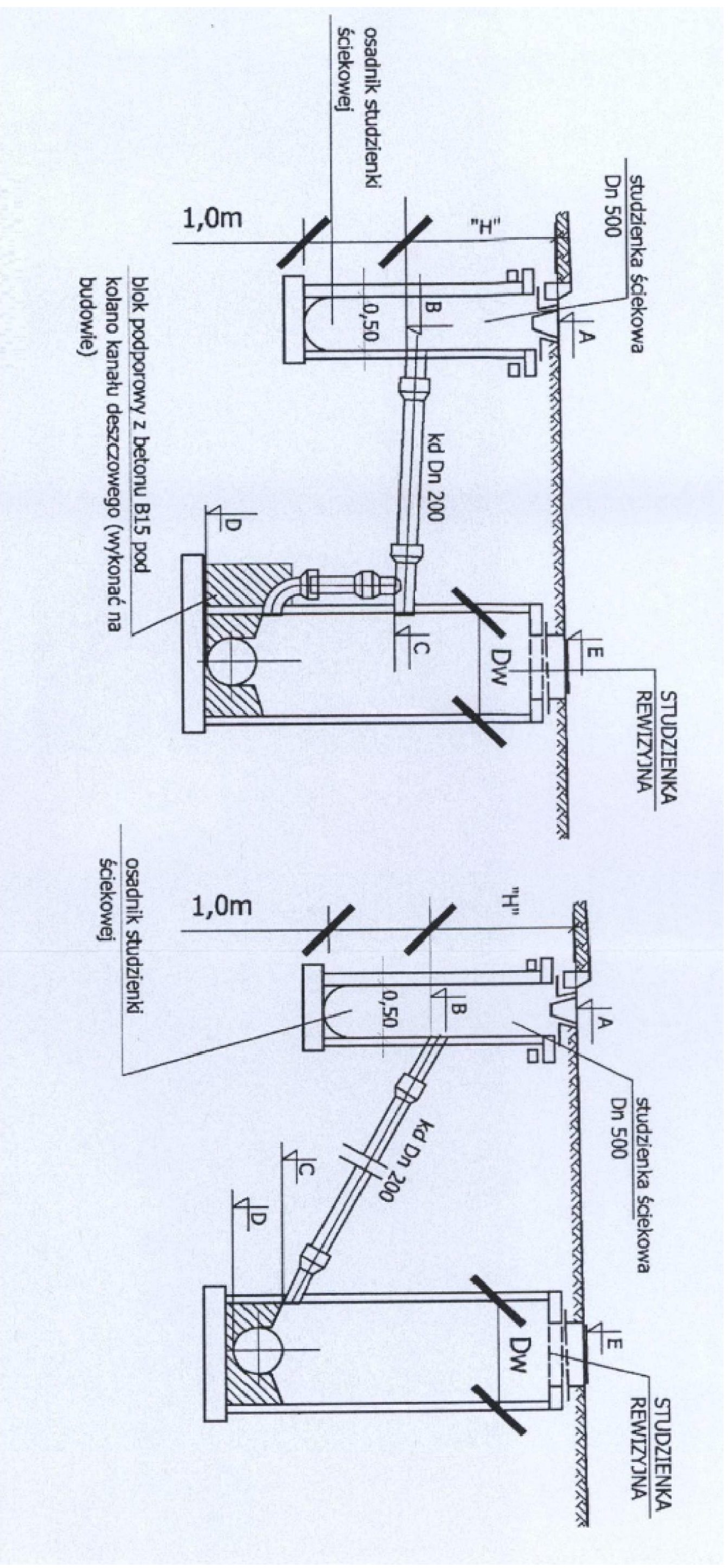



SCHEMAT WŁĄCZENIA WPUSTÓW ULICZNYCH



		M. Gwiazdowski, A. Sosnowski, M. Grzybowska ul. Elewatorska 13/22, 15-620 Białystok tel. (085) 652 06 80, e-mail: drogowskaz-sc@o2.pl	
Stadium : P.W.	Nazwa rysunku: Schemat włączenia wpustów ulicznych	Rysunek nr: 14	Data : 04.2018
Skala :	Obiekt: Budowa kanalizacji deszczowej z przykanalikami w ramach rozbudowy ulicy 06KZ w Wysokiem Mazowieckiem (od ul. 1-go Maja do ul. Ludowej)	Branża SANITARNA	
Projektant: Imię i nazwisko nr upr.: mgr inż. Tomasz Łukowski PDL/0141/POOS/13	Sprawdzający: Imię i nazwisko nr upr.: mgr inż. Wojciech Gołaszewski PDL/0140/POOS/10	BRANŻA SANITARNA	