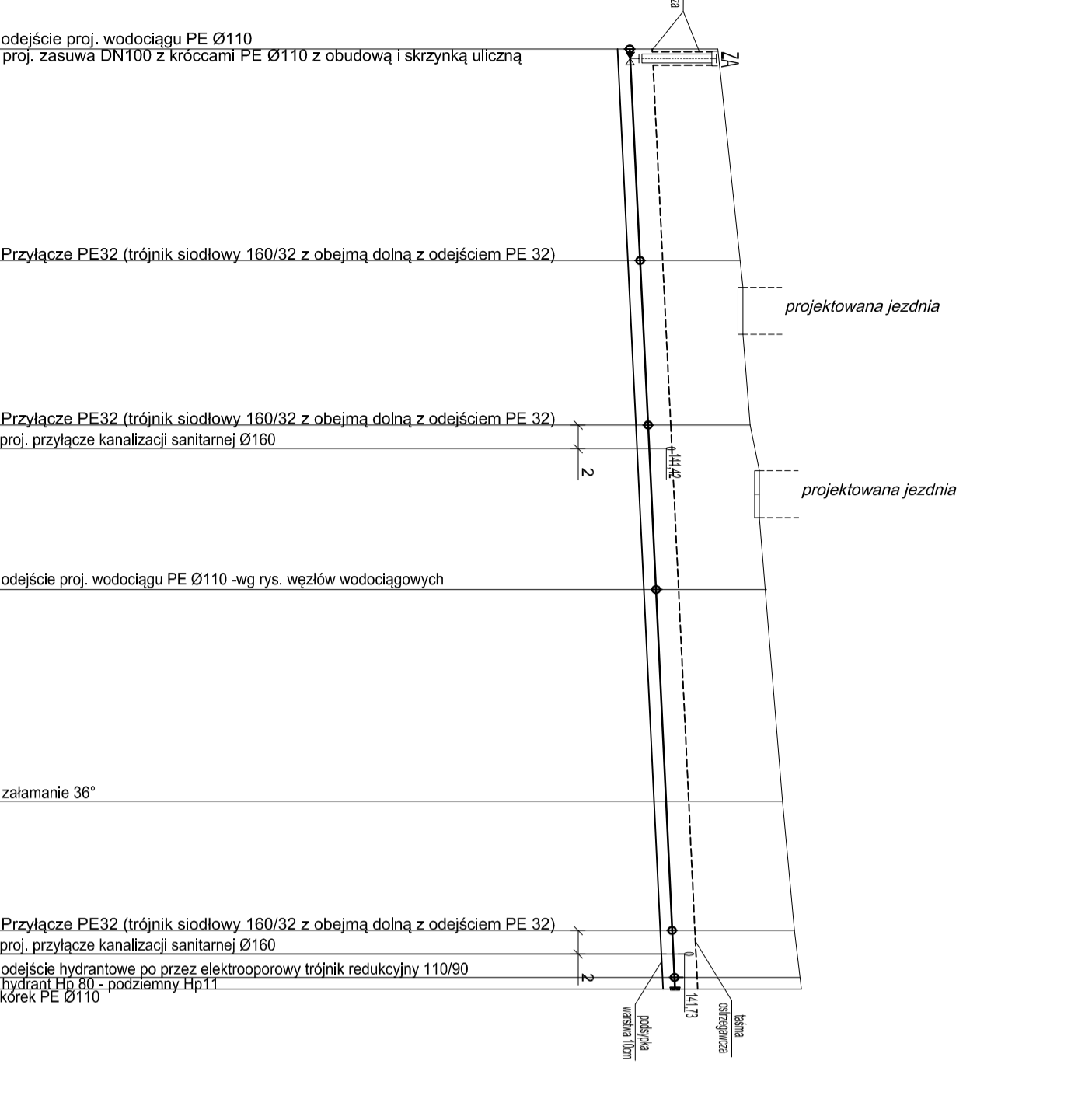
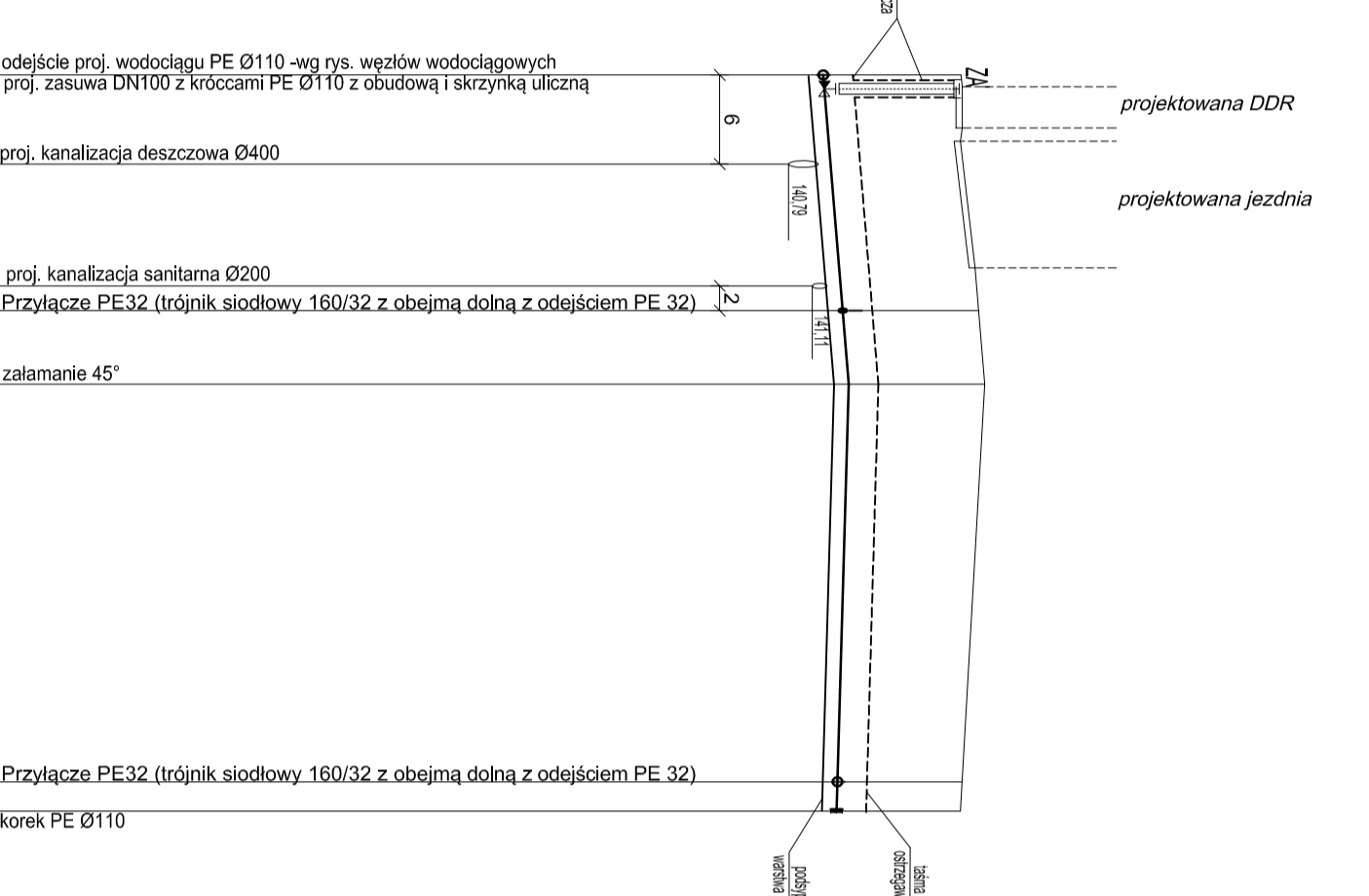


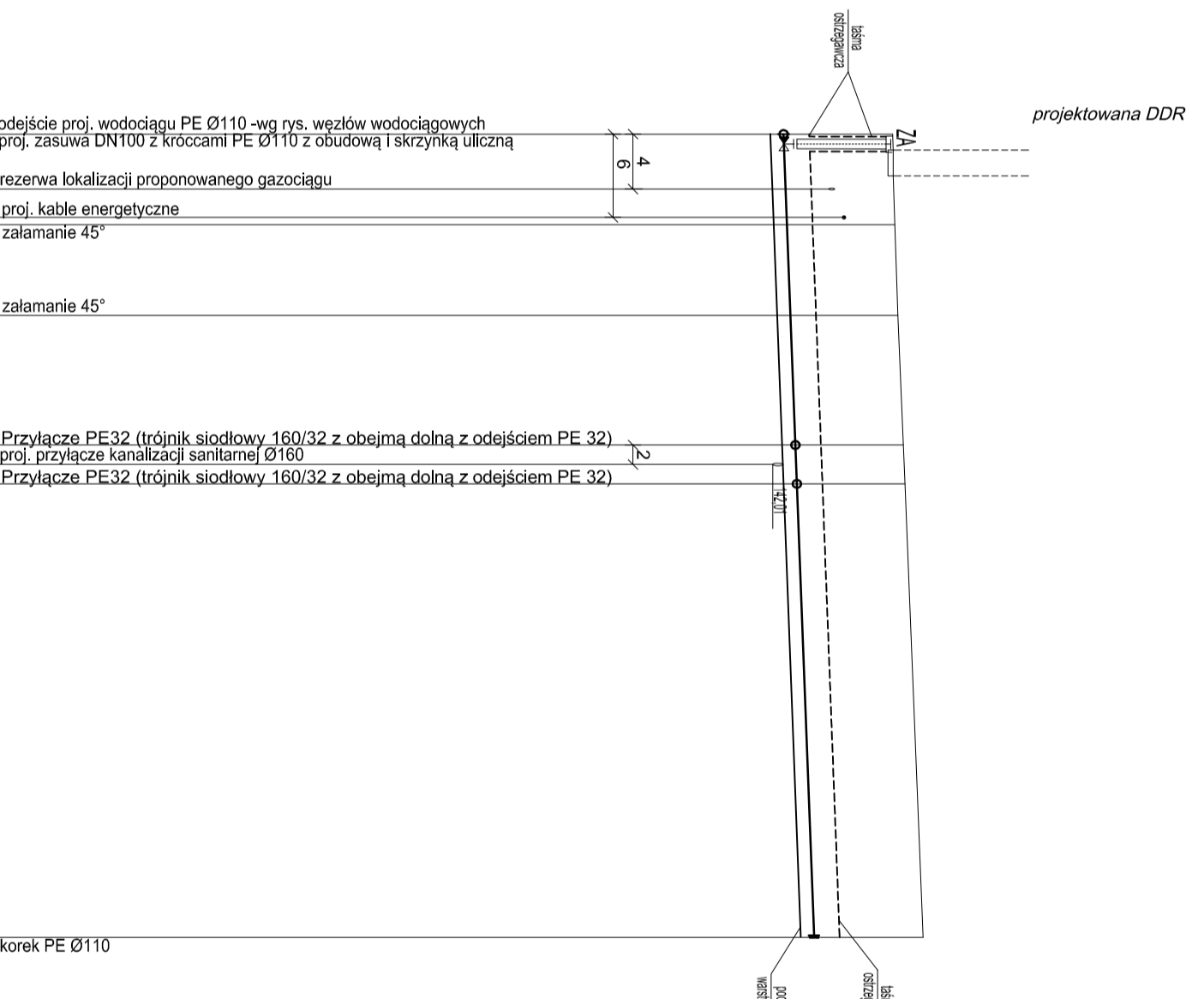
| RZĘDNA PROJ. NIWELETY | RZĘDNA OSI PRZEWODU [m] | ZAGŁĘBIENIE [m] | SPADEK [%] | ODLEGŁOŚCI [m] | OZNACZENIA |
|-----------------------|-------------------------|-----------------|------------|----------------|------------|
| 142,30 | 140,80 | 1,50 | PE RC Ø110 | 0,00 | T4 |
| 142,68 | 140,98 | 1,70 | i=0,9% | 18 | T66 |
| 142,85 | 141,11 | 1,74 | | 32,00 | T67 |
| 143,13 | 141,26 | 1,87 | PE RC Ø110 | 46,00 | T55 |
| 143,40 | 141,40 | 2,00 | i=1,0% | 64,00 | Z23 |
| 143,60 | 141,52 | 2,08 | | 75,00 | T56 |
| 143,70 | 141,56 | 2,14 | 79,00 | T57 | |
| 143,72 | 141,57 | 2,15 | 80,00 | K42 | |



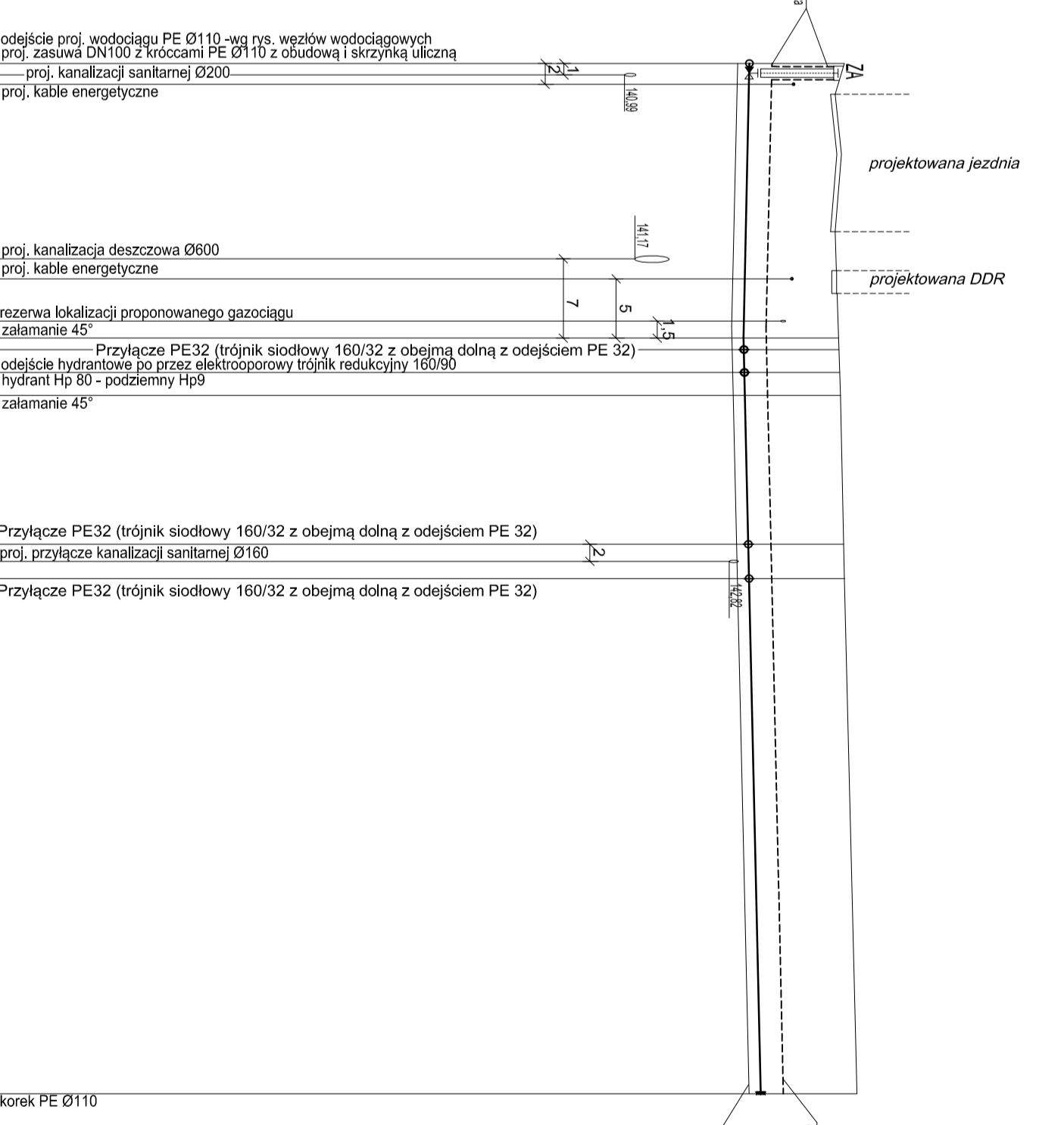
| | | | | | |
|--------|--------|------|------------|-------|-----|
| 143,13 | 141,26 | 1,87 | PE RC Ø110 | 0,00 | T55 |
| 143,36 | 141,52 | 1,84 | i=1,8% | 16 | T58 |
| 143,45 | 141,60 | 1,85 | | 21,00 | Z24 |
| 141,14 | 141,46 | 1,68 | i=0,5% | 48,00 | T59 |
| 143,12 | 141,44 | 1,68 | 50,00 | K47 | |



| | | | | | |
|--------|--------|------|------------|-------|-----|
| 143,86 | 142,18 | 1,68 | PE RC Ø110 | 0,00 | T11 |
| 143,89 | 142,33 | 1,66 | i=0,8% | 7 | Z26 |
| 143,94 | 142,28 | 1,66 | | 14,00 | Z27 |
| 144,02 | 142,35 | 1,67 | 24,00 | T60 | |
| 144,05 | 142,37 | 1,68 | 27,00 | T61 | |
| 144,33 | 142,65 | 1,68 | 62,00 | K50 | |



| | | | | | |
|--------|--------|------|------------|-------|-----|
| 144,83 | 143,17 | 1,66 | PE RC Ø110 | 0,00 | T35 |
| 144,72 | 143,06 | 1,66 | i=0,5% | 24 | Z28 |
| 144,73 | 143,07 | 1,66 | | 24,00 | T62 |
| 144,75 | 143,09 | 1,66 | 24,22 | T63 | |
| 144,76 | 143,04 | 1,66 | 29,00 | Z29 | |
| 144,82 | 143,16 | 1,66 | 42,00 | T64 | |
| 144,83 | 143,17 | 1,66 | 45,00 | T65 | |
| 145,05 | 143,37 | 1,68 | 90,00 | K53 | |



Projektant: mgr inż. Tomasz Kulczowski
mgr inż. Wojciech Gołaszewski
PDL/01/41/POOS/13

Pracownik: mgr inż. Tomasz Kulczowski
mgr inż. Wojciech Gołaszewski
PDL/01/41/POOS/10

Drogowskaz S.C.
M. Gwiazdowski, A. Sosnowski, M. Grzybowska
ul. Elewatorska 13/22, 15-620 Białystok
tel. (085) 652 06 80, e-mail: drogowskaz-sc@o2.pl

Stadium: P.W.
Opis: Budowa sieci wodociągowej z przyłączami w ramach rozbudowy ulicy OKKZ w Wysokiem Mazowieckiem (od ul. 1-go Maja do ul. Ludowej)

Skala: 1:100/500
Data: 04.2018

Nazwa rysunku: Profil podziemny sieci wodociągowej

Rysunek nr: 5

BRANŻA: SANITARNA

SPRZĘTOWANIE: