

Bloki przy zmianie kierunku

Zestawienie numerów bloków dla zmiany kierunku

Średnica rury dn	Kąt zata- mania	Zagłębienie	
		H1 1,50m	H1 1,70m
80	90°	2	1
100	90°	2	1
150	45°	2	1
150	90°	4	3
200	45°	4	3
200	90°	7	6
250	30°	6	5
250	45°	9	8
250	90°	13	12

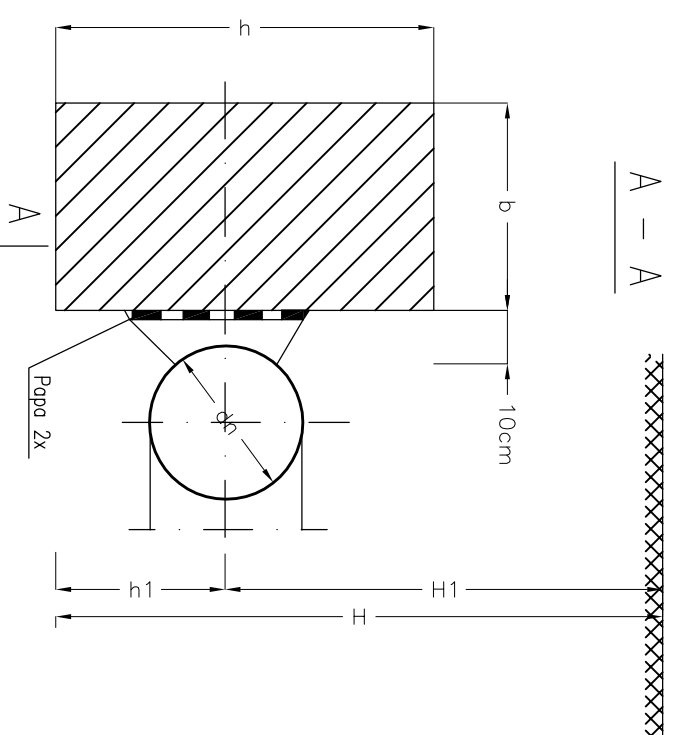
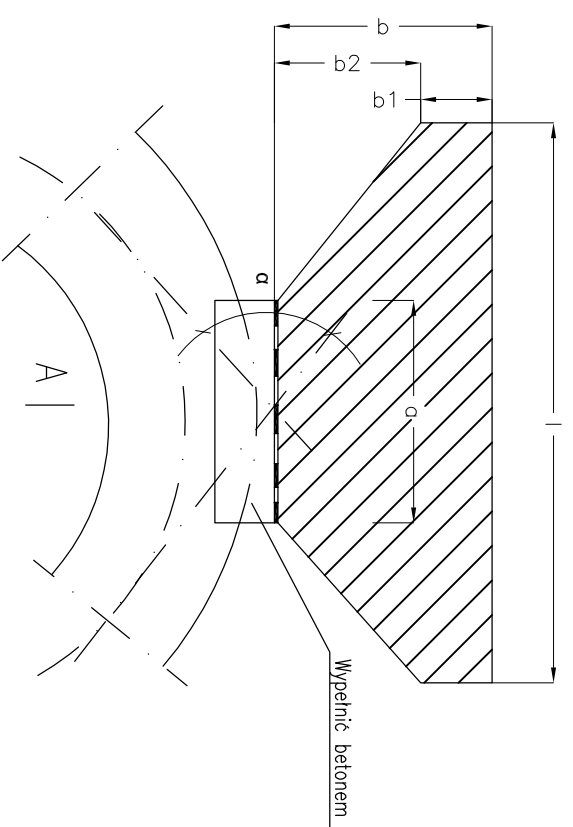


Tabela wymiarowa bloków oporowych

Nr bloku	a	h	l	b	b1	b2	h1 dla	
							H1 1,70m	H1 1,85m
1	0,2	0,45	0,7	0,25	0,15	0,1	0,21	0,22
2	0,2	0,5	0,75	0,3	0,15	0,15	0,23	0,24
3	0,3	0,6	0,9	0,35	0,15	0,2	0,28	0,28
4	0,3	0,65	1,0	0,35	0,15	0,2	0,3	0,31
5	0,3	0,75	1,1	0,4	0,2	0,2	0,34	0,35
6	0,3	0,8	1,2	0,45	0,2	0,25	0,37	0,37
7	0,3	0,9	1,3	0,5	0,2	0,3	0,4	0,41
8	0,4	0,9	1,4	0,5	0,2	0,3	0,4	0,41
9	0,4	1,0	1,5	0,55	0,2	0,35	0,44	0,45
10	0,4	1,1	1,6	0,6	0,2	0,4	0,48	0,49
12	0,4	1,25	1,8	0,65	0,2	0,45	0,54	0,55
13	0,4	1,3	2,0	0,75	0,2	0,55	0,55	0,56



Drogowskaz S.C.
 M. Gwiazdowski, A. Sosnowski, M. Grzybowska
 ul. Elewatorska 13/22, 15-620 Białystok
 tel. (085) 652 06 80, e-mail: drogowskaz-sc@o2.pl

Stadium : P.W.	Nazwa rysunku: Bloki oporowe	Rysunek nr: 12
Skala : 1:1	Opis: Budowa sieci wodociągowej z przyłączami w ramach rozbudowy ulicy 06KZ w Wysokiem Mazowieckiem (od ul. 1-go Maja do ul. Ludowej)	Data : 04.2018
BRANŻA SANITARNA		
Projektant: Inż. i inżynier nr upr.:	Podpis:	Podpis:
mgr inż. Tomasz Łukowski PDL/0141/POOS/13		
Sprawdzający: Inż. i inżynier nr upr.:		Podpis:
mgr inż. Wojciech Gołaszewski PDL/0140/POOS/10		