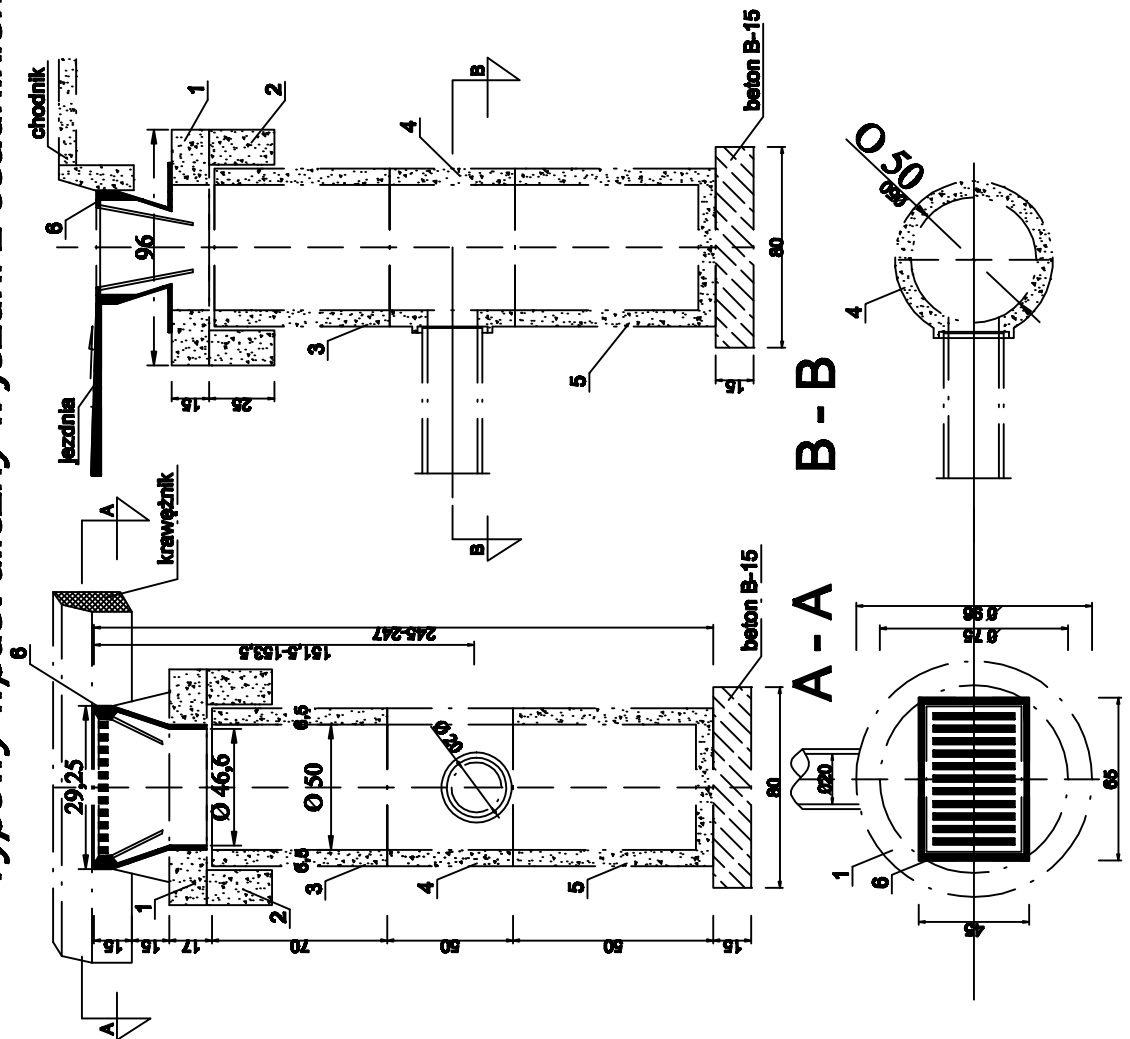


Typowy wpust uliczny w jezdni z osadnikiem



Przedsiębiorstwo Projektowania i Realizacji Inwestycji Komunalnych "INKOM" Sp. z o.o. w Białymstoku ul. Sobieskiego 12, 15-014 Białystok str. 247 tel./fax (085) 675 35 93			
Obiekt	Wysokie Mazowieckie, droga gminna przy Stadionie Miejskim Kanalizacja deszczowa	NR. RYS.	6
Investor	Burmistrz Miasta Wysokie Mazowieckie	SKALA:	—
Nazwa rys.	Typowy wpust uliczny w jezdni z osadnikiem	BRANŻA:	Sanitarna
Projektant:	mgr inż. Mariusz Burakowski	BZ/194/01	DATA:
Sprawdzający:	mgr inż. Dariusz Kazuczyk	DLA/GPWBB/16	30-01-2018