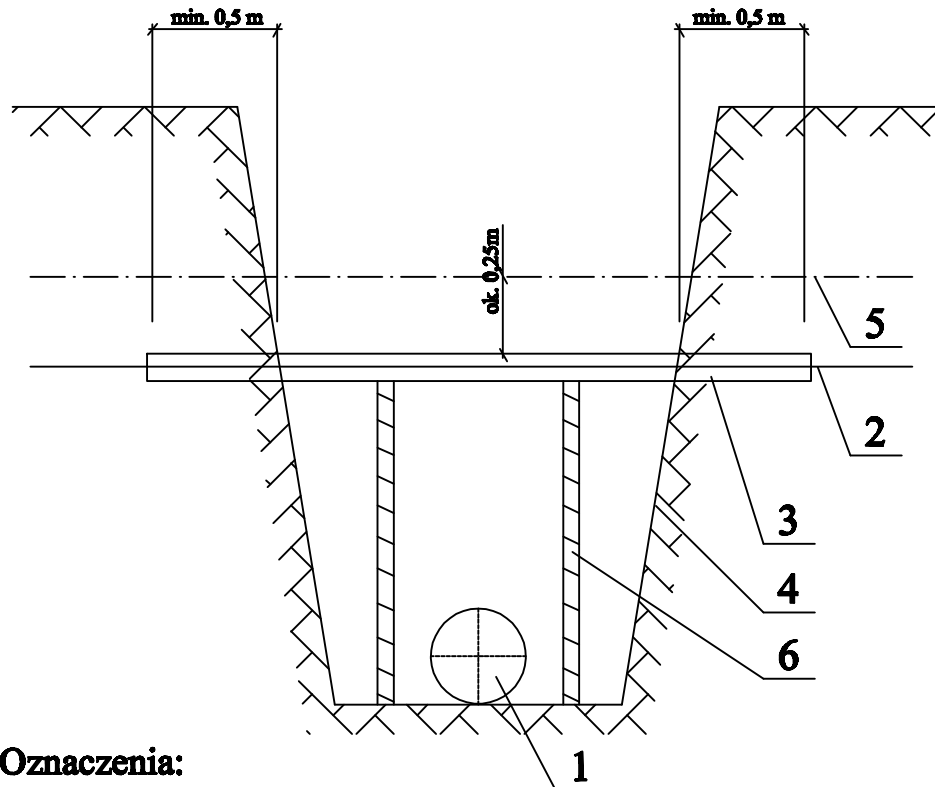


Zabezpieczenie kabli energetycznych doziemnych złączem Arota



Oznaczenia:

- 1 - projektowana sieć podziemna
- 2 - istniejący kabel telefoniczny lub energetyczny
- 3 - projektowana rura Arota rura dzielona
 - kabel energetyczny nn - PS A110 L=3m koloru czerwonego
 - kabel energetyczny sn i wn - PS A160 L=3m koloru czerwonego
- 4 - obrys wykopu
- 5 - folia PVC
- 6 - podpory drewniane stosowane w rozstawie co 1 m

Kolejność wykonywania prac:

- 1 - uzgodnić termin założenia złącza z Rejonem Energetycznym
- 2 - odkopać ręcznie istniejący kabel pod nadzorem Rejonu Energetycznego
- 3 - założyć przepust z rury dzielonej Arota i uszczelnić końce rury pakułami i olkitem. Zgłosić wykonanie zabezpieczenia do odbioru w Rejonie Energetycznym
- 4 - wykonać wykop docelowy
- 5 - w przypadku dużej szerokości wykopu zastosować podpory drewniane
- 6 - przy zasypywaniu wykopu nad przepustem ułożyć folię
 - dla kabla telefonicznego koloru pomarańczowego
 - dla kabla energetycznego koloru czerwonego

Przedsiębiorstwo Projektowania i Realizacji Inwestycji Komunalnych "INKOM" Sp. z o.o. w Białymstoku ul. Sobieskiego 12, 15-014 Białystok str. 247 tel./fax (085) 675 35 93			
Obiekt	Wysokie Mazowieckie, droga gminna przy Stadionie Miejskim Kanalizacja deszczowa		NR RYS. A
Inwestor	Burmistrz Miasta Wysokie Mazowieckie		SKALA: —
Nazwa rys.	Zabezpieczenie kabli podziemnych		BRANŻA: Budowa
Projektant:	mgr inż. Marcin Burakowski	BE/194/01	DATA:
Sprawdzający:	mgr inż. Dariusz Kazńczyk	FDL/16/PWB/16	30-01-2018