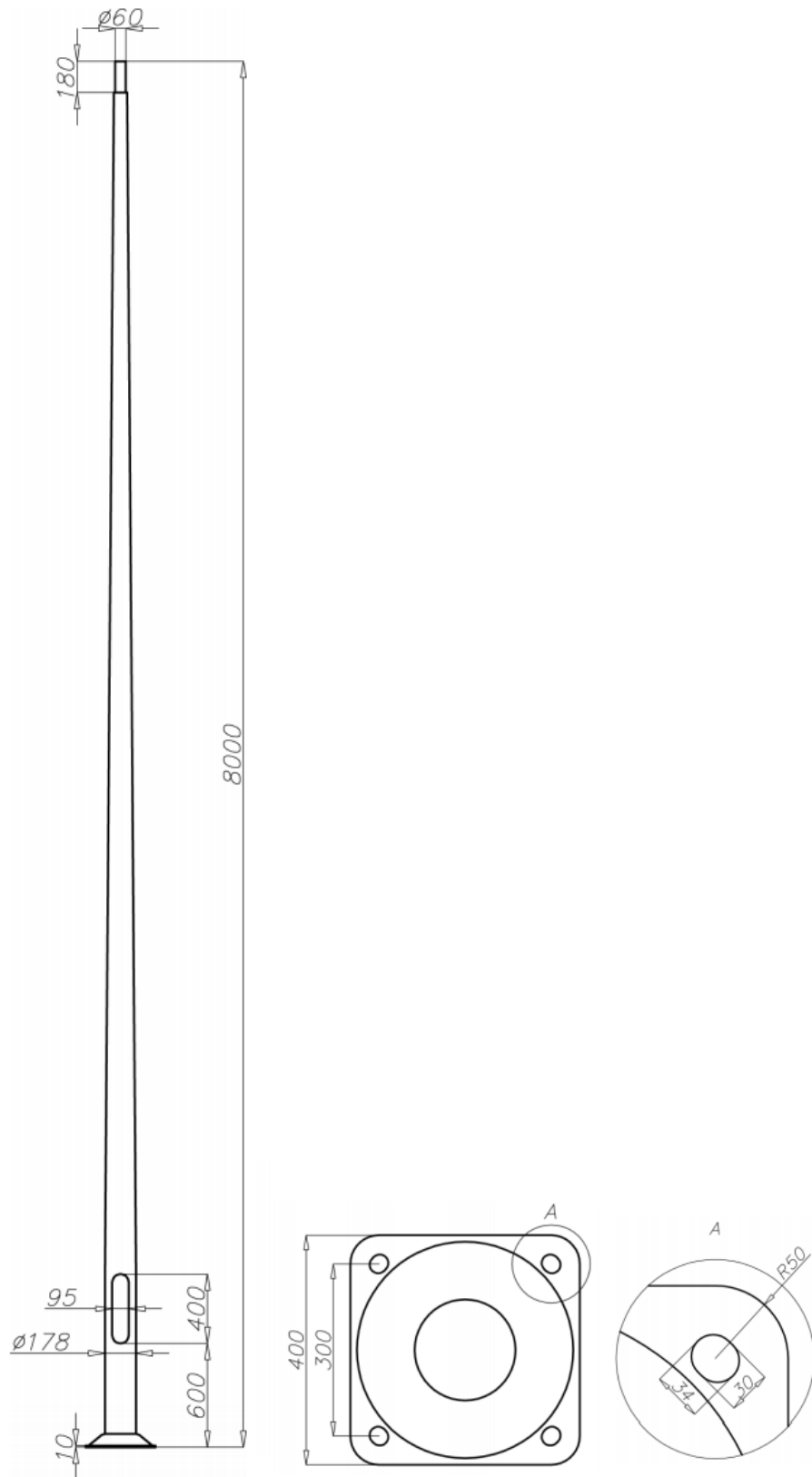
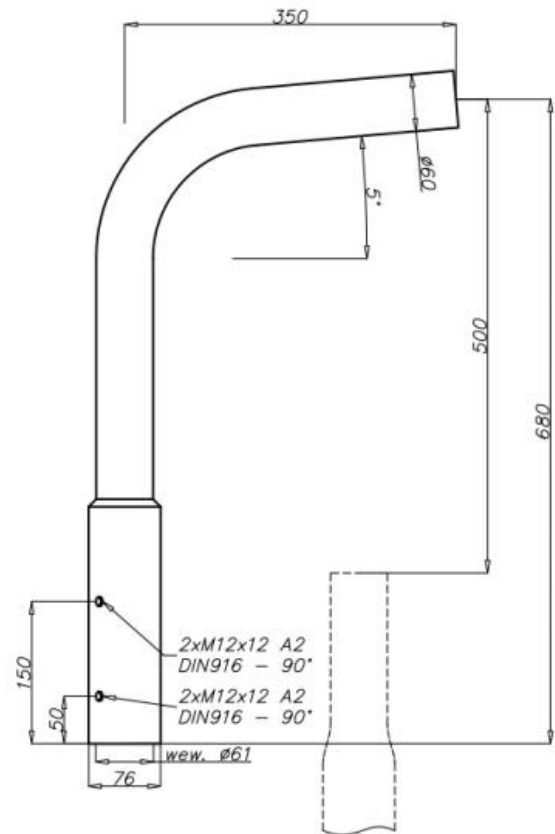
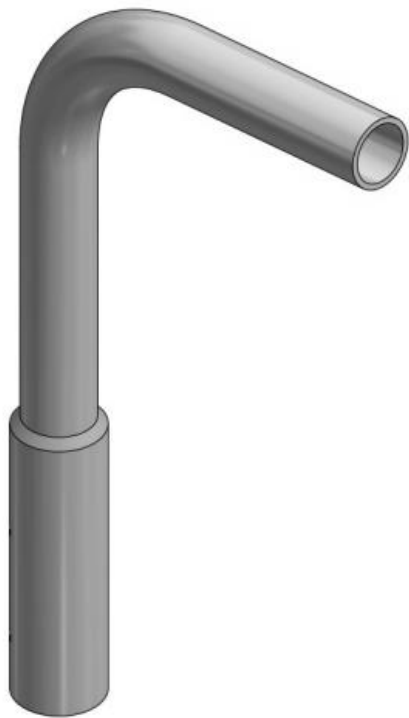


Załącznik graficzny nr 1
Rysunek schematyczny:
Wizerunek słupa

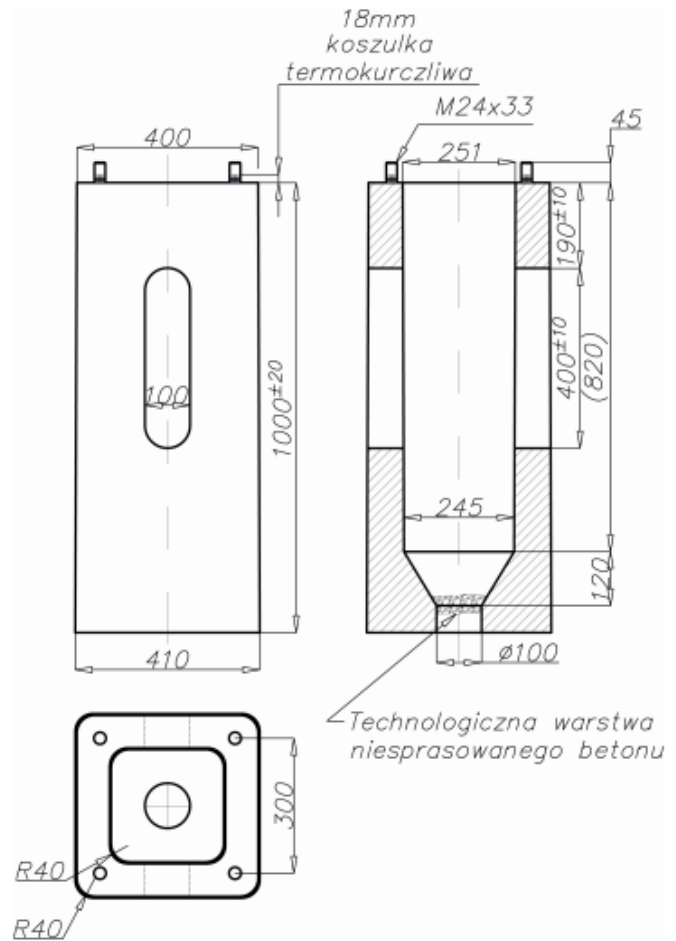


Załącznik graficzny nr 2

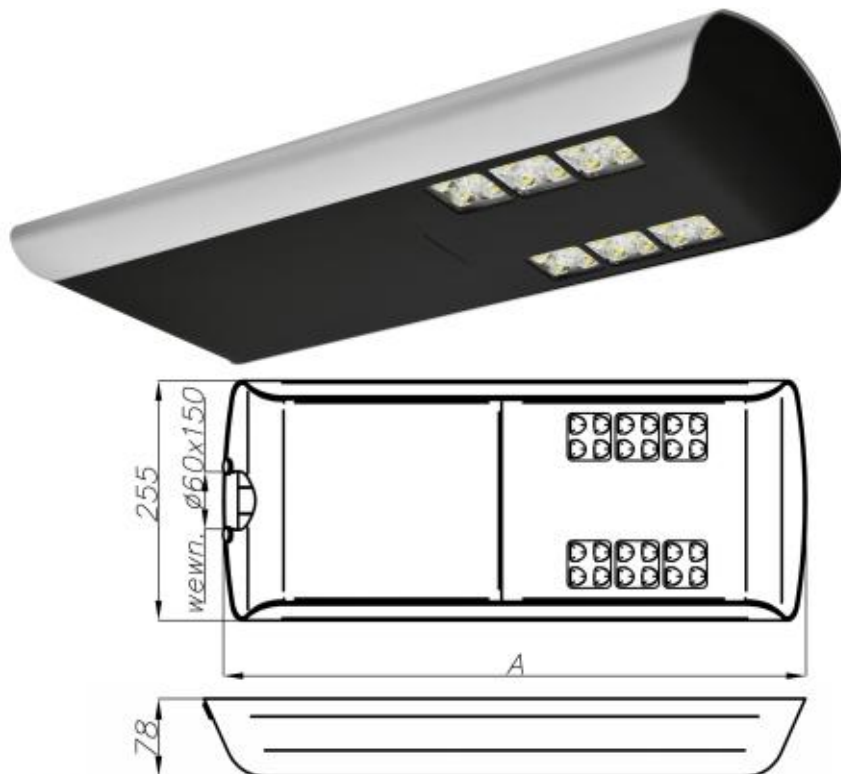
Rysunek schematyczny:
wysięgnik do montażu oprawy typu LED



Załącznik graficzny nr 3
Rysunek schematyczny:
Fundament słupa



Załącznik graficzny nr 4
Rysunek schematyczny:
wizerunek oprawy typu LED



Krzywe rozsyłu:

Optyka DW

DW

