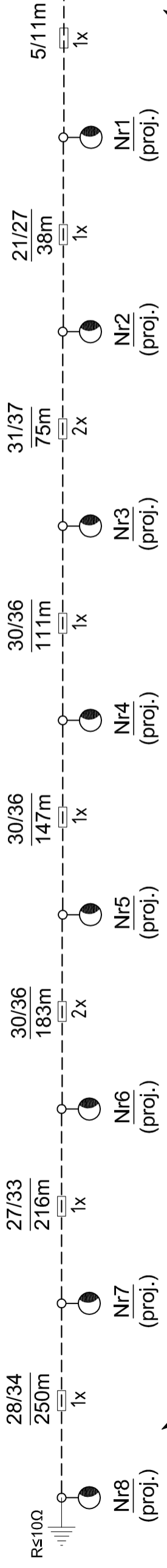
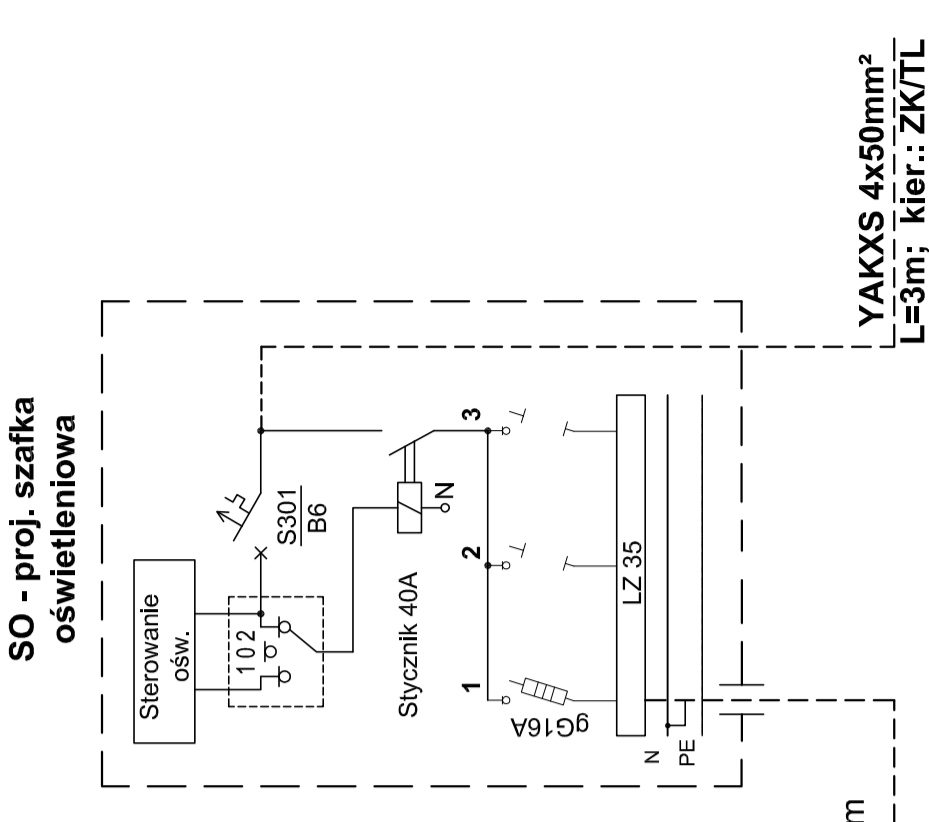


SCHEMAT ZASILANIA OŚWIETLENIA

Wysokie Mazowieckie, droga przy stadionie

- Uwaga:**
1. Wszystkie urządzenia energetyczne wykonać w II klasie ochronności.
 2. Prace ziemne na całej długości wykonywać ręcznie.
 3. Zamknięcie szafek uzgodnić z Inwestorem.
 4. Roboty wykonywać zgodnie z zaleceniami Inwestora.
 5. Numerację słupów i szafki ustalić z Inwestorem.



proj. linia kablowa oświetleniowa
YKYżo 3x16mm² + drut ocynkowany FeZn φ8mm we wspólnym rowie z kablem
Lt=202; Lm=250m

droga przy stadionie

- Oznaczenia:**
- słup oświetleniowy 8m z fundamentem 0,4x0,4x1,0
 - wysięgnik pojedynczy wys. 0,5m,
 - oprawa LED 48W, 4000K, 6800lm

Przedsiębiorstwo Projektowania i Realizacji Inwestycji Komunalnych "INKOM" Sp. z o.o. w Białymstoku 15-014 Białystok, ul. Sobieskiego 12; tel./fax. (0-85) 675 35 93			
TEMAT: Budowa oświetlenia ulicznego w drodze przy stadionie w Wysokiem Mazowieckim	Nr rys.: E2		
STADIUM: PROJEKT WYKONAWCZY			
RYSUNEK: Schemat zasilania oświetlenia			
Branża	Imię i nazwisko Projektanta	Data	Podpis
E	mgr inż. Kamil Ancipiuk PDL/0065/POOE/14	30.01.2018.	
	mgr inż. Leszek Otapowicz	30.01.2018.	