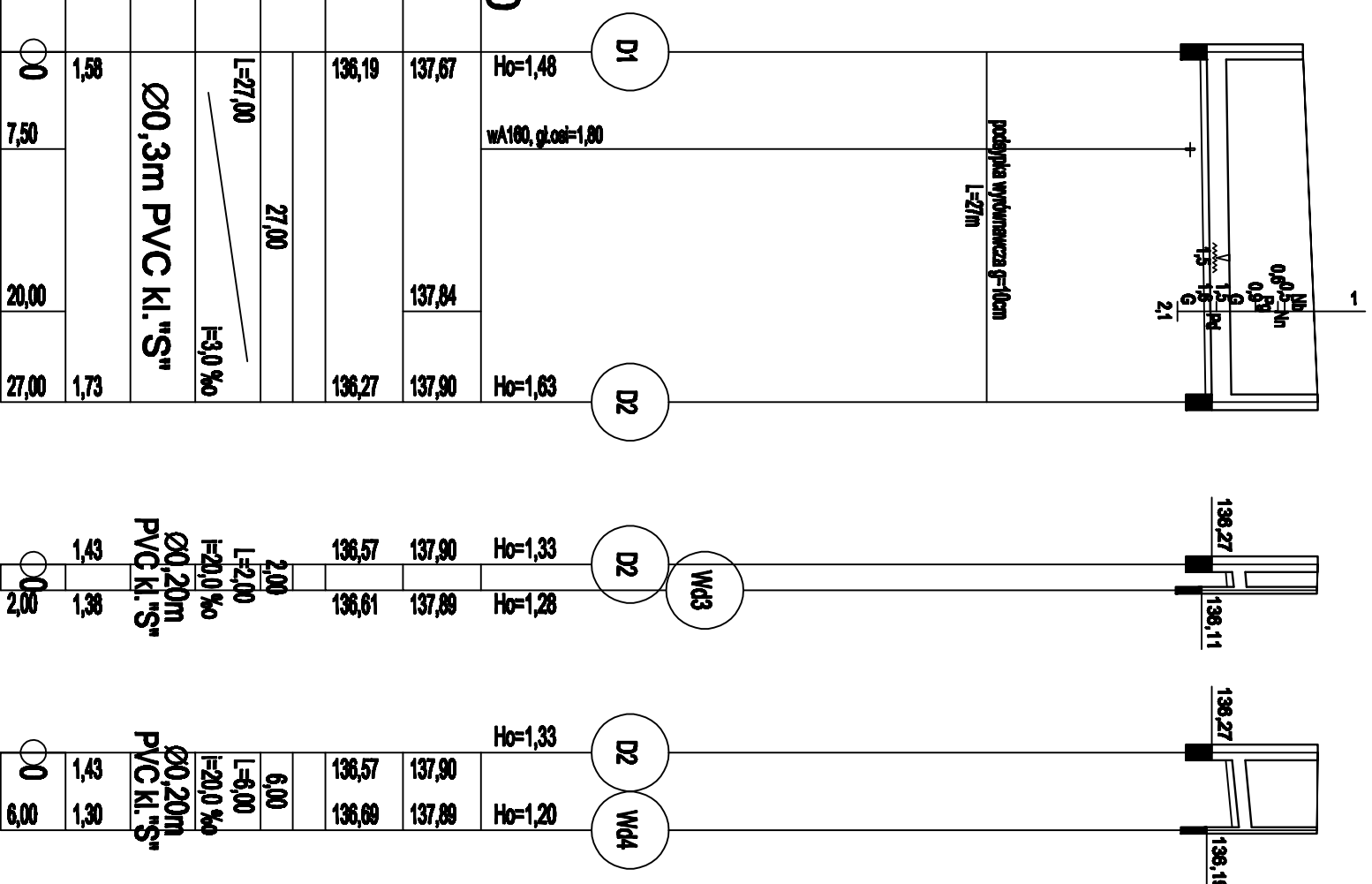


PROFIL PODŁUŻNY

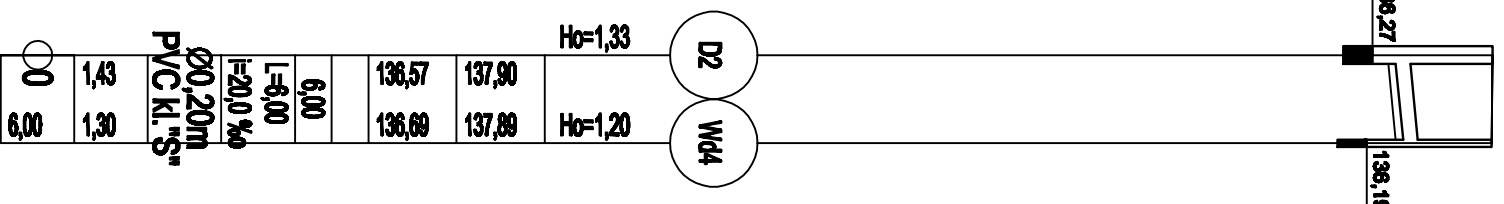
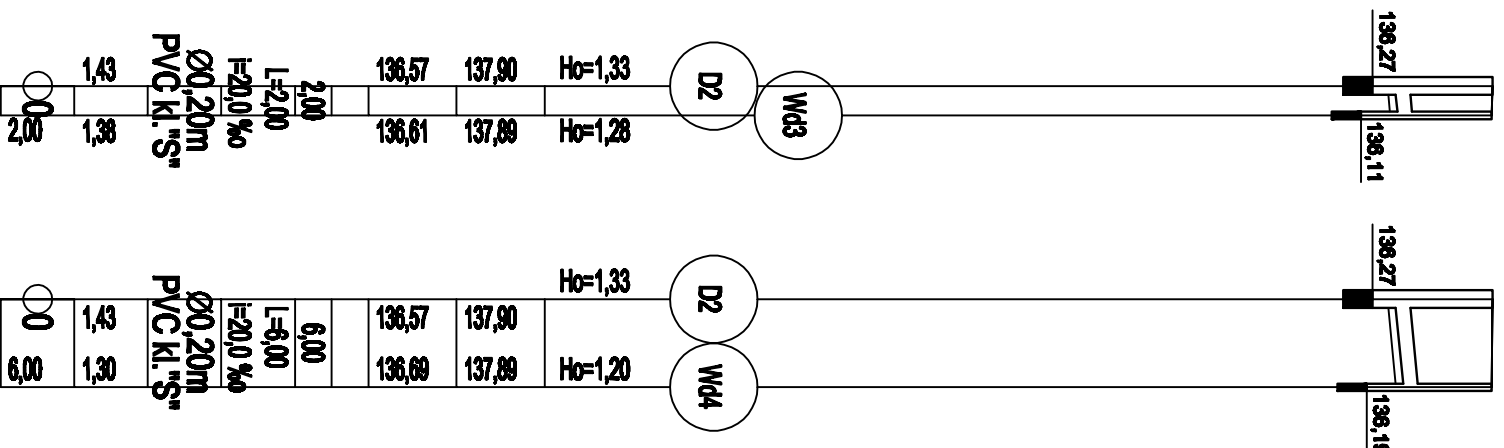
Kanalizacja deszczowa

Skala 1:100/500



Skala 1:100/500
P.p.=125,00

Rzędna istniejącego terenu	137,67	137,84	137,90
Rzędna dna proj. kanalu	136,19		136,27
Długość odcinka		27,00	
Proj. spadek kanalu, odległość	L=27,00		f=3,0 ‰
Proj. średnica nominalna, materiał	Ø0,3m PVC kl. "S"		
Głębokość wykopu	82		1,73
Hektometr i odległości	0	7,50	20,00
			27,00



Oznaczenia:

D... numer studni

Hf=1,77 zagłębienie dna kanalu

E1 numer kolejny przeszkody
 NI kabie energetyczne niskiego napięcia
 SN kabie energetyczne średniego napięcia
 1 kabie i kanalizacja telefoniczna
 W kanalizacja deszczowa
 W kanalizacja sanitarna
 W wodociąg
 G gazociąg

1 rząd rur drenarskich Ø113mm
 poddyłka filtracyjna g=20cm

poddyłka wyrównawcza g=10cm

Przedsiębiorstwo Projektowania i Realizacji Inwestycji Komunalnych "INKOM" Sp. z o.o. w Białymstoku			
15-014, Białystok, ul. Sobieskiego 12, skr. 247; tel./fax. (0-85) 675 35 93			
TEMAT:	Rozbudowa odcinka ul. Podlaskiej w Wysokiem Mazowieckiem		
OBIEKT:	Kanalizacja deszczowa		
ADRES:	dz. nr 1287 - obręb 0001 Wysokie Mazowieckie		
INWESTOR:	Burmistrz Miasta Wysokie Mazowieckie		
NAZWA RYSU:	Profilę podłużne kanalizacji deszczowej		Skala: 1:500
PROJEKTANT:	mgr inż. Mariusz Burakowski	Bł./194./01	Data:
SPRAWDZAJĄCY:	mgr inż. Waldemar Jasiełczuk	Bł./74./88	14. czerwiec 2017