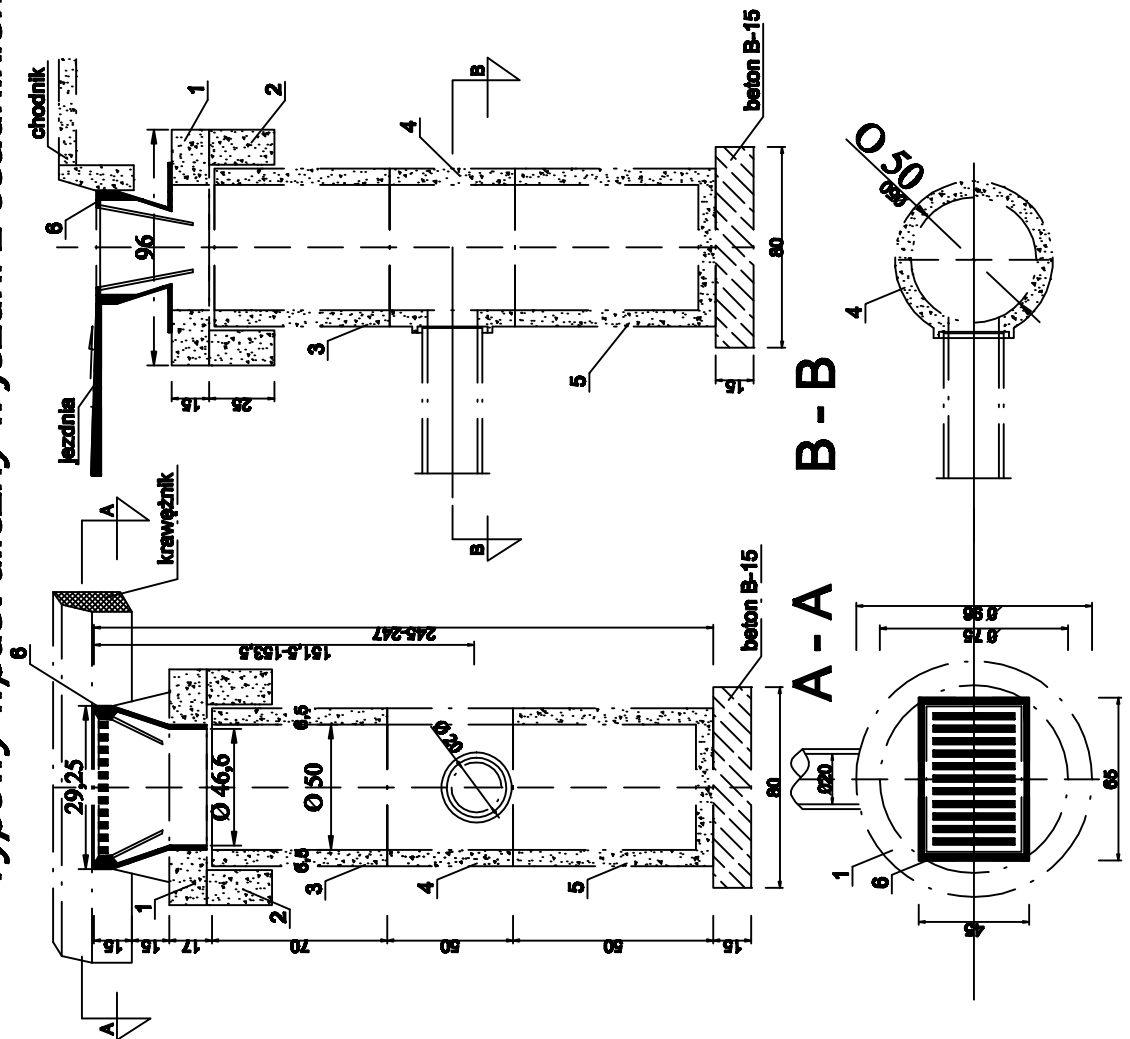


Typowy wpust uliczny w jezdni z osadnikiem



Przedsiębiorstwo Projektowania i Realizacji Inwestycji Komunalnych "INKOM" Sp. z o.o. w Białymstoku ul. Sobieskiego 12, 15-014 Białystok str. 247 tel./fax (085) 675 35 93			
Obiekt	Wysokie Mazowieckie, ul. Podlaska		NR KVL: 5
Temat	Kanalizacja deszczowa		SKALA: —
Inwestor	Burmistrz Miasta Wysokie Mazowieckie		BRANŻA: Inżynieria
Nazwa rys.	Typowy wpust uliczny w jezdni z osadnikiem		DATA: 30-05-2017
Projektant:	mgr inż. Mariusz Burakowski	BZ/194/01	
Sprawdzający:	mgr inż. Waldemar Jasielczuk	BZ/74/88	