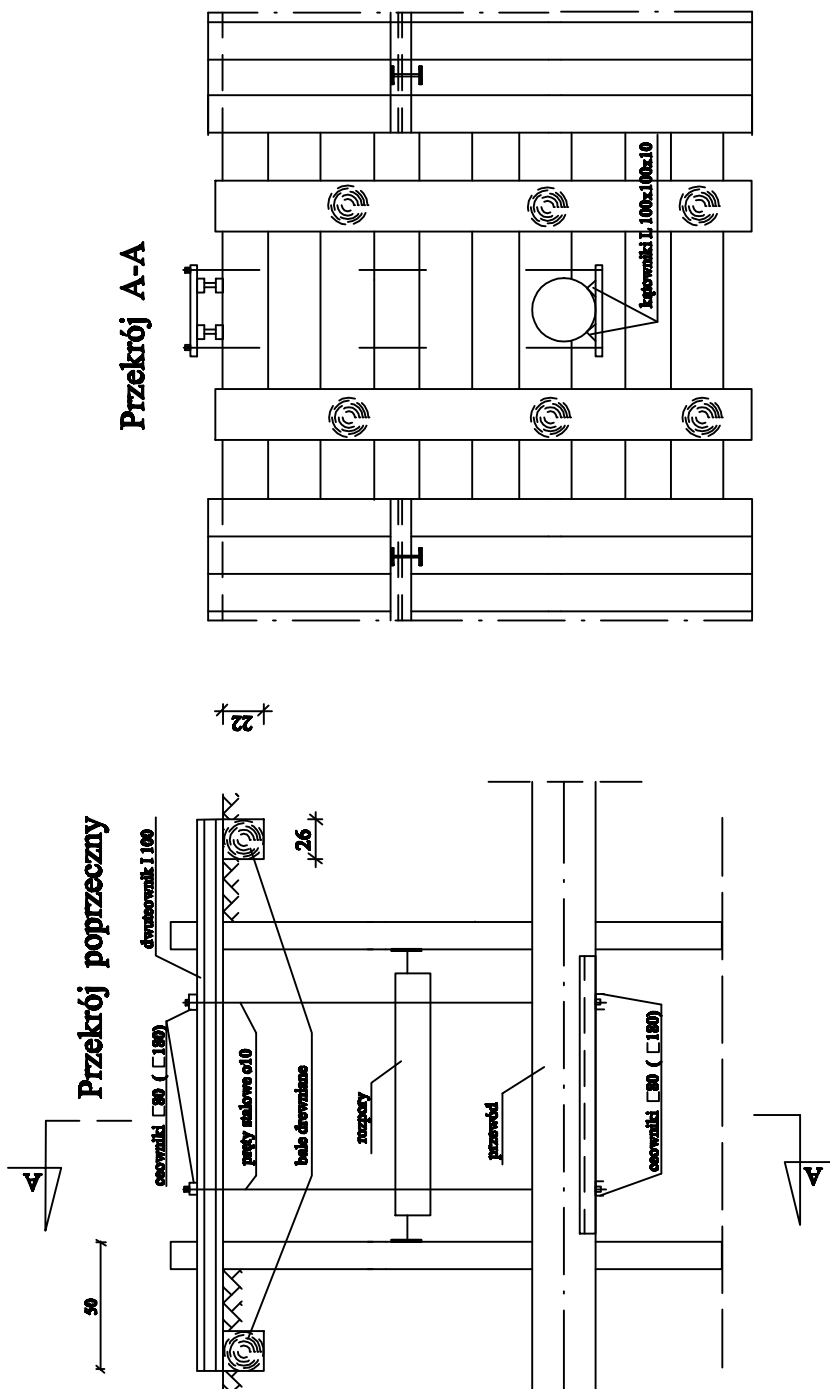


Zabezpieczenie przewodów gazowych, wodociagowych i kanalizacyjnych



Uwagi: 1. Wielkości w nawiasie dotyczą przewodów o średnicy powyżej 600 mm
2. Kątowniki wznacniająco tylko do przewodów kanalizacyjnych

Przedsiębiorstwo Projektowania i Realizacji Inwestycji Komunalnych "INKOM" Sp. z o.o. w Białymstoku ul. Sobieskiego 12, 15-014 Białystok str. 247 tel./fax (085) 675 35 93			
Obiekt	Wysokie Mazowieckie, ul. Podlaska		NR. RYB. A
Temat	Kanalizacja deszczowa		SKALA: —
Inwestor	Burmistrz Miasta Wysokie Mazowieckie		BRANŻA: Sanitarna
Nazwa rys.	Zabezpieczenie przewodów wod., gaz. i kanalizacyjnych		DATA: 30-05-2017
Projektant:	mgr inż. Mariusz Burakowski	BL/194/01	
Sprawdzający:	mgr inż. Waldemar Jasielczuk	BL/74/88	