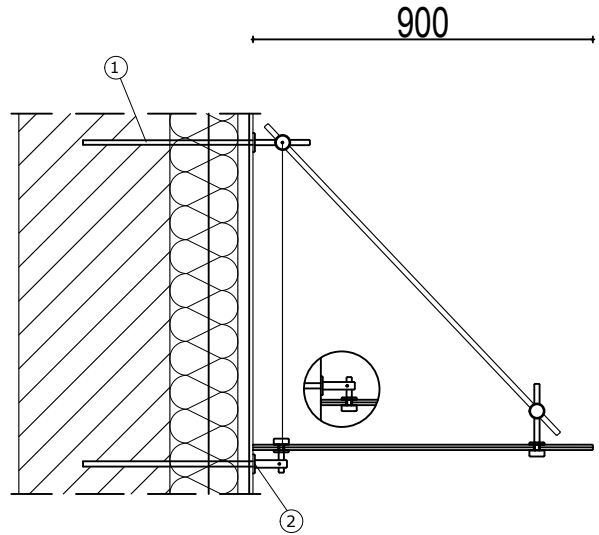
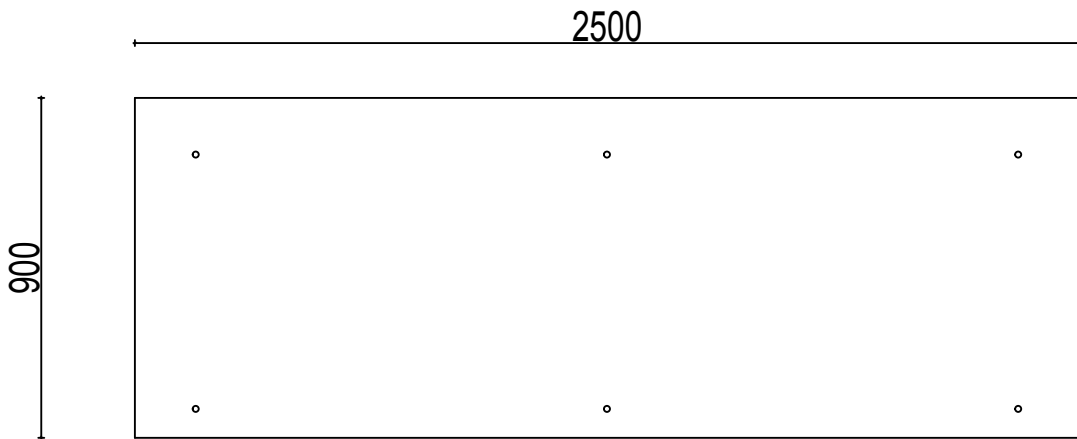


Przekrój

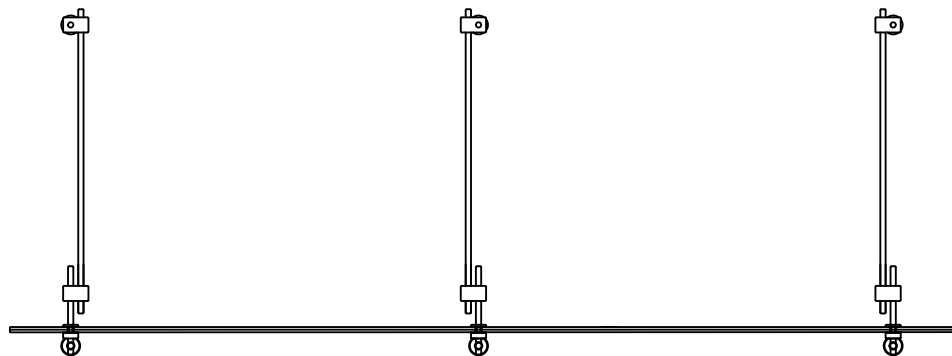
- 1 Kotwa chemiczna o dł. 45cm
- 2 Podkładki dystansowe 42mm




Widok z góry tafli szkła



Widok z przodu



	"ATM" Krzysztof Miklaszewicz- usługi budowlane 15-399 Białystok, ul.Składowa 12 lok. 107 tel. 85 742 40 08 wew. 20 , atmprojekty@interia.pl		NR RYS. A-21
			DATA: 19.04.2019
NAZWA I ADRES OBIEKTU BUDOWLANEGO: REMONT DWORCA AUTOBUSOWEGO WRAZ Z ZAGOSPODAROWANIEM TERENU PRZYLEGŁEGO W WYSOKIEM MAZOWIECKIEM			
STADIUM PROJEKTU: PW	NAZWA RYSUNKU: DETAL MONTAŻU DASZKU SYSTEMOWEGO	SKALA: 1:20	
SPECJALNOŚĆ: ARCHITEKTURA:	PROJEKTANCI: mgr inż. arch. JAN KRZYSZTOF HAHN nr upr. B1/11/87	PODPIS:	
OPRACOWANIE CHRONIONE PRAWEM AUTORSKIM			