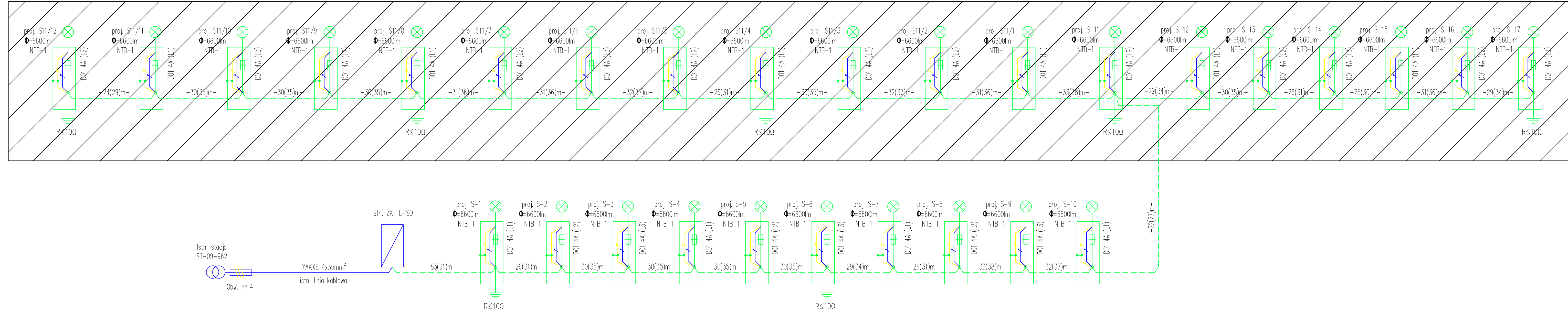


OŚWIETLENIE UL. ROTMISTRZA WITOLDA PILECKIEGO WG ODREBNEGO OPRACOWANIA



**SCHEMAT ZASILANIA**  
skala --

**LEGENDA:**

--- Kabel YKXs 5x6

**UWAGA:**

- 1) Kolorem niebieskim oznaczono istniejące urządzenia energetyczne.
- 2) Niniejsze opracowanie obejmuje swym zakresem linię kablową relacji st. nr S-10 - st. nr S-11 - st. nr S-11/12 - st. nr S-17

UKŁAD SIECI TN-C-S

**UWAGA:**

Dopuszcza się możliwość stosowania materiałów i urządzeń równoważnych do wskazanych w projekcie pod warunkiem, że zaproponowane materiały i urządzenia będą posiadały parametry nie gorsze niż te, które są przedstawione w dokumentacji technicznej.

**BW PROJEKT** Bartosz Wojtkowski  
Piłki Wielkie 16B, 11-610 Pozezdrze  
NIP 845-186-87-79, REGON 281415329  
tel. 790 882 575, e-mail: [bwprojekt@wp.pl](mailto:bwprojekt@wp.pl)

NAZWA INWESTYCJI:  
**BUDOWA ULICY KAPITANA KAZIMIERZA KAMIENSKIEGO  
W WYSOKIEM MAZOWIECKIEM**

ADRES INWESTYCJI:  
**działka nr ewid. 514, 2420, 2421  
obręb 1-m. Wysokie Mazowieckie, gm. Wysokie Mazowieckie**

INWESTOR:  
**Gmina Miejska Wysokie Mazowieckie  
ul. Ludowa 15, 18-200 Wysokie Mazowieckie**

PROJEKTANT: <b>mgr inż. Szymon Bielaga</b>	NR UPRAWNIENI: <b>PDL/0143/POOE/12</b>	PODPIS:
SPRAWDZAJĄCY: <b>mgr inż. Piotr Krasowski</b>	NR UPRAWNIENI: <b>PDL/0067/PBE/16</b>	PODPIS:
ASYSTENT PROJEKTANTA: --	NR UPRAWNIENI: --	PODPIS:

TYTUŁ RYSUNKU:  
**SCHEMAT ZASILANIA**

FAZA: <b>PROJEKT BUDOWLANO-WYKONAWCZY</b>	BRANŻA: <b>ELEKTRYCZNA</b>
DATA: <b>09.2017</b>	NR RYS: <b>E-2</b>

Rozwiązania zawarte w niniejszym opracowaniu podlegają ochronie prawa autorskiego i mogą być powielane oraz udostępniane osobom trzecim jedynie przez Zamawiającego w zakresie określonym w umowie o przeniesienie praw autorskich lub na podstawie pisemnego zezwolenia ww. Biura z zastrzeżeniem wszelkich skutków prawnych.