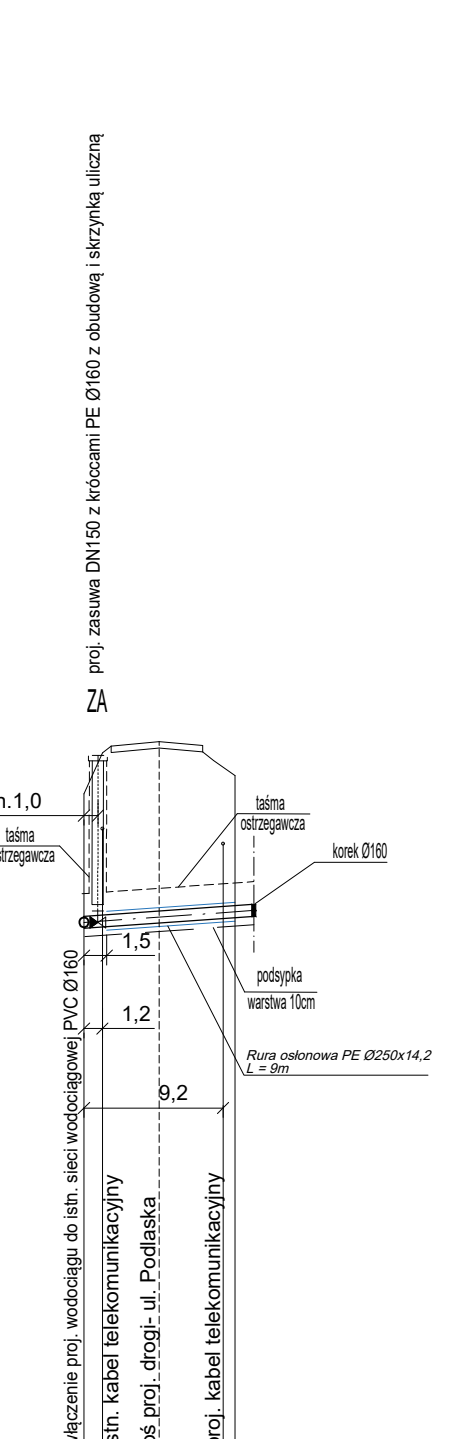
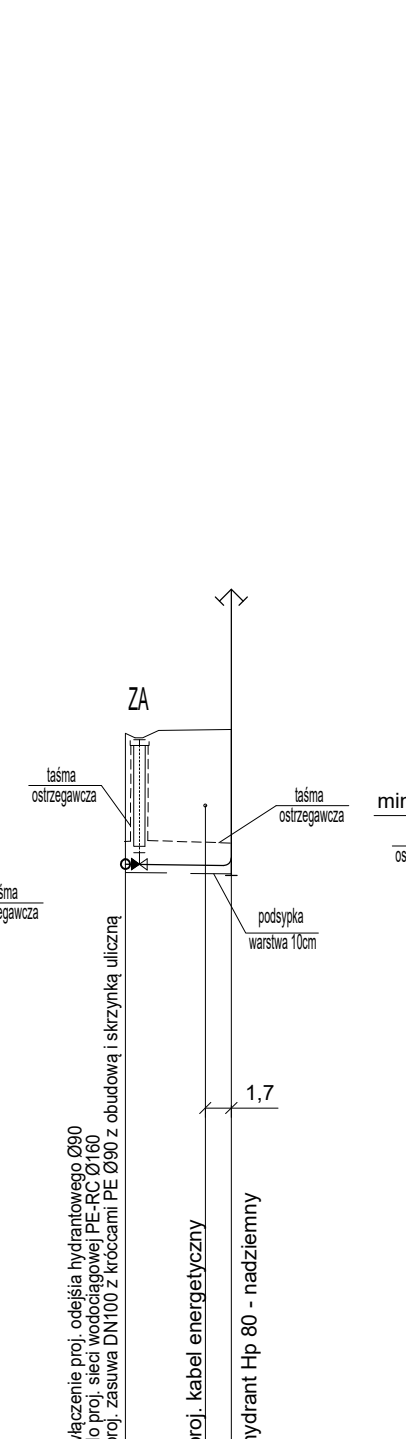
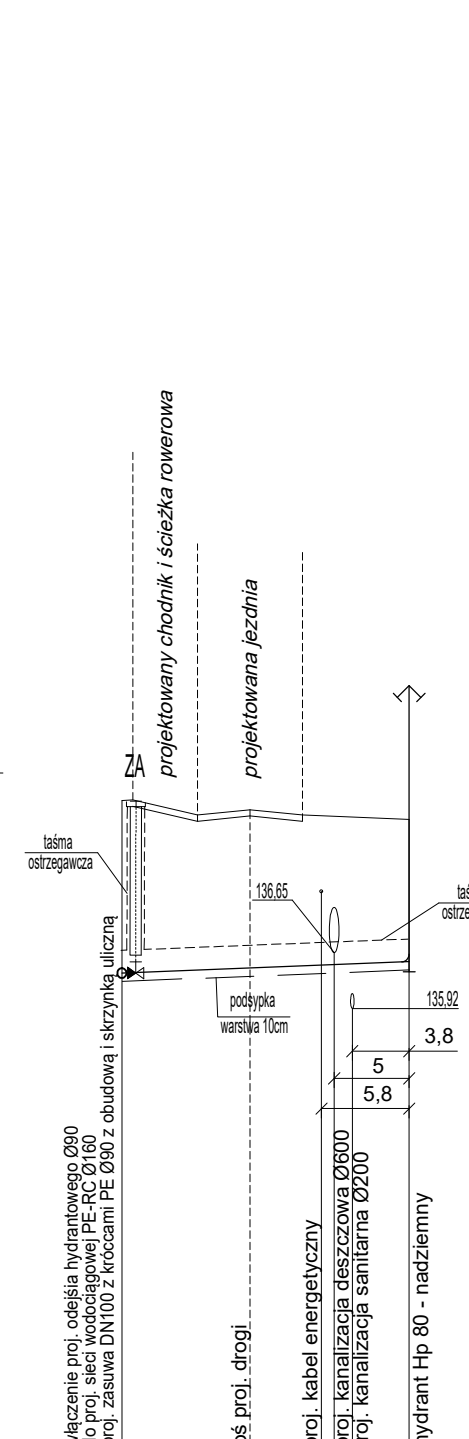
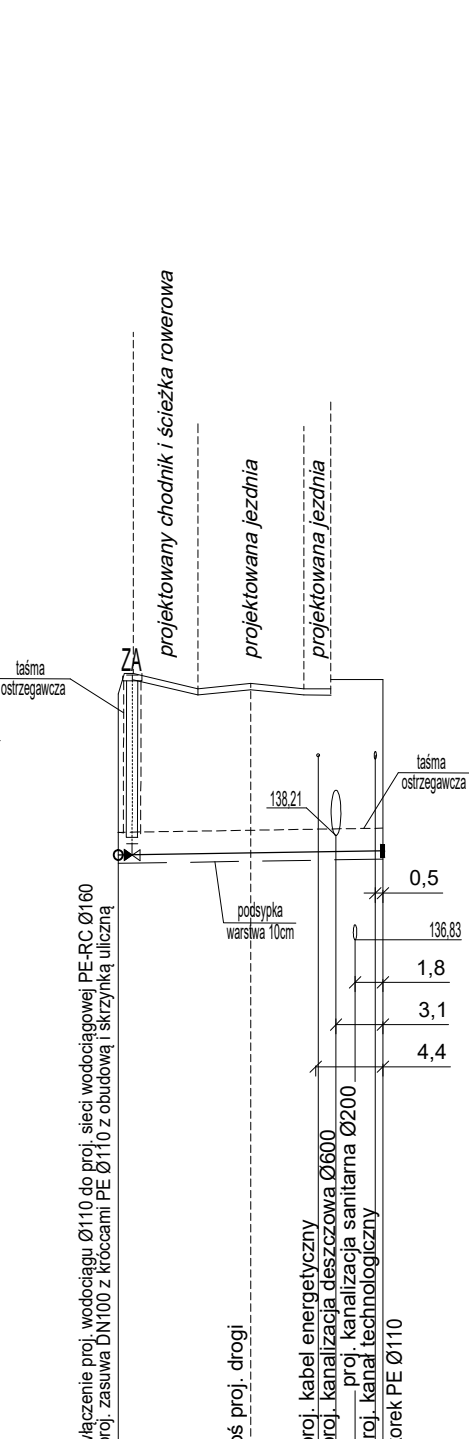
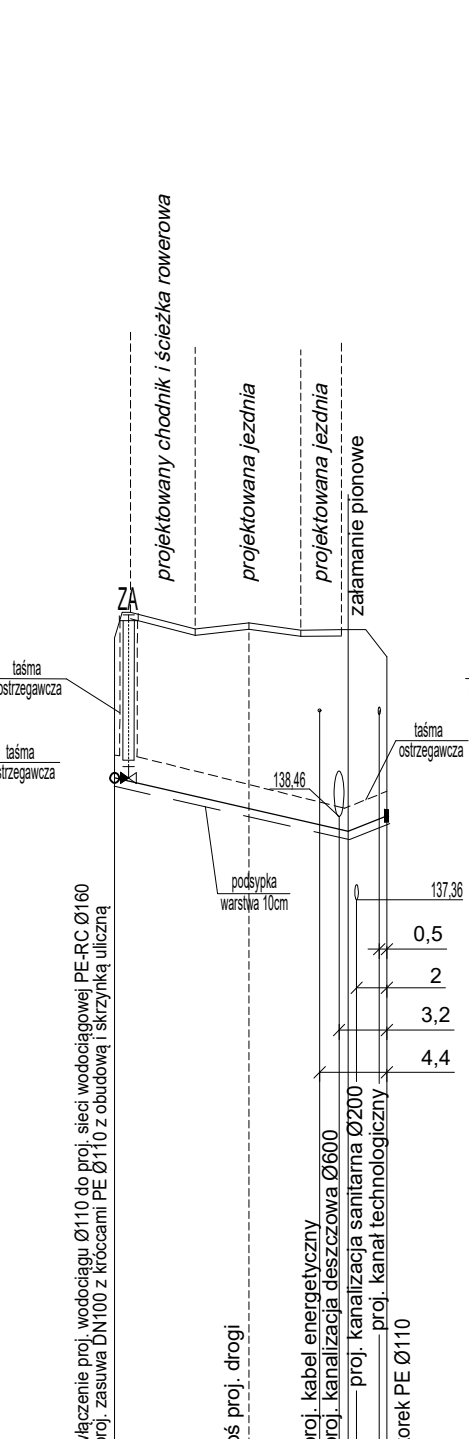
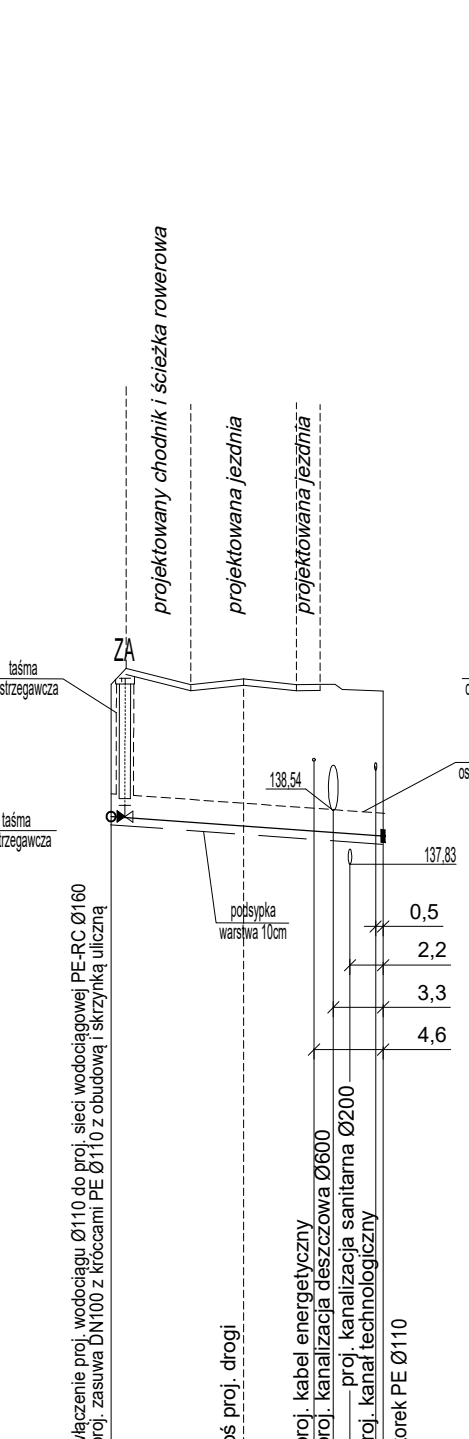
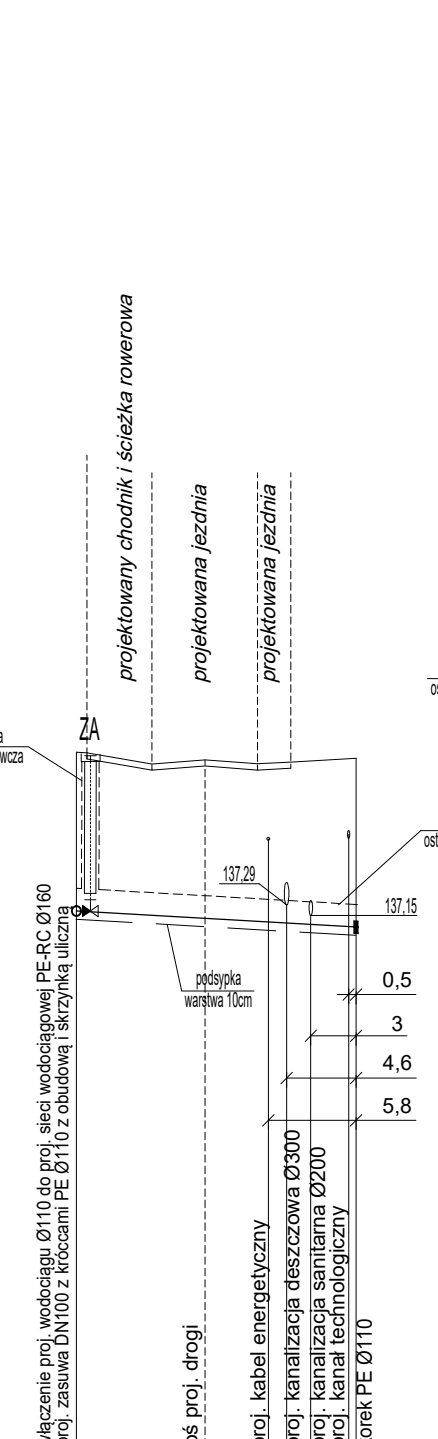
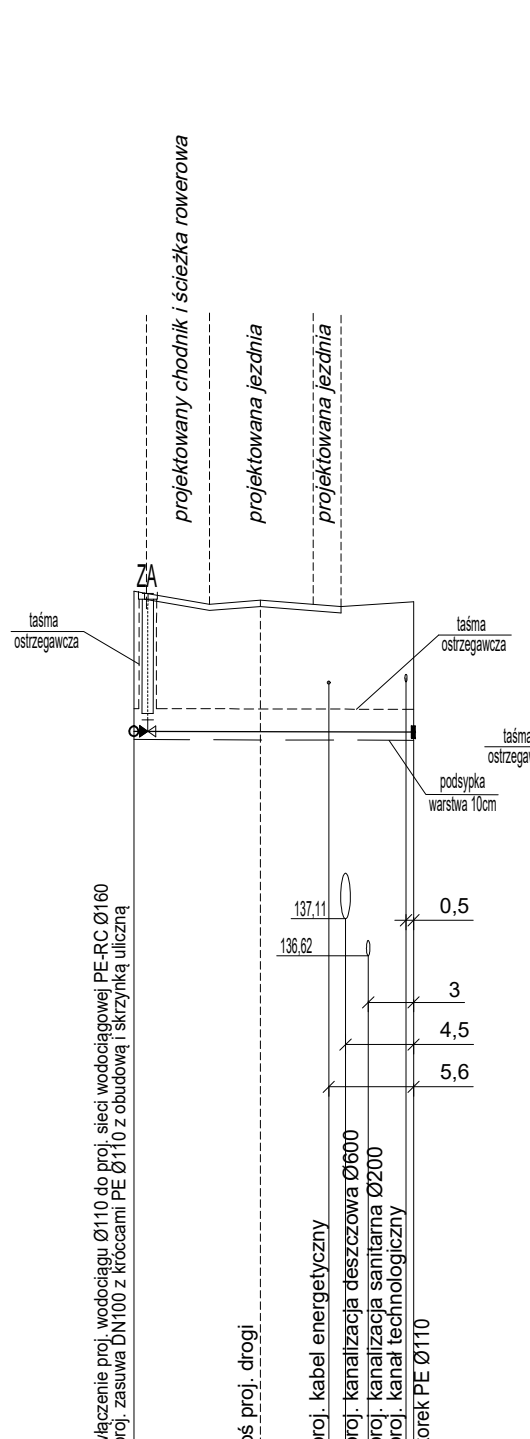
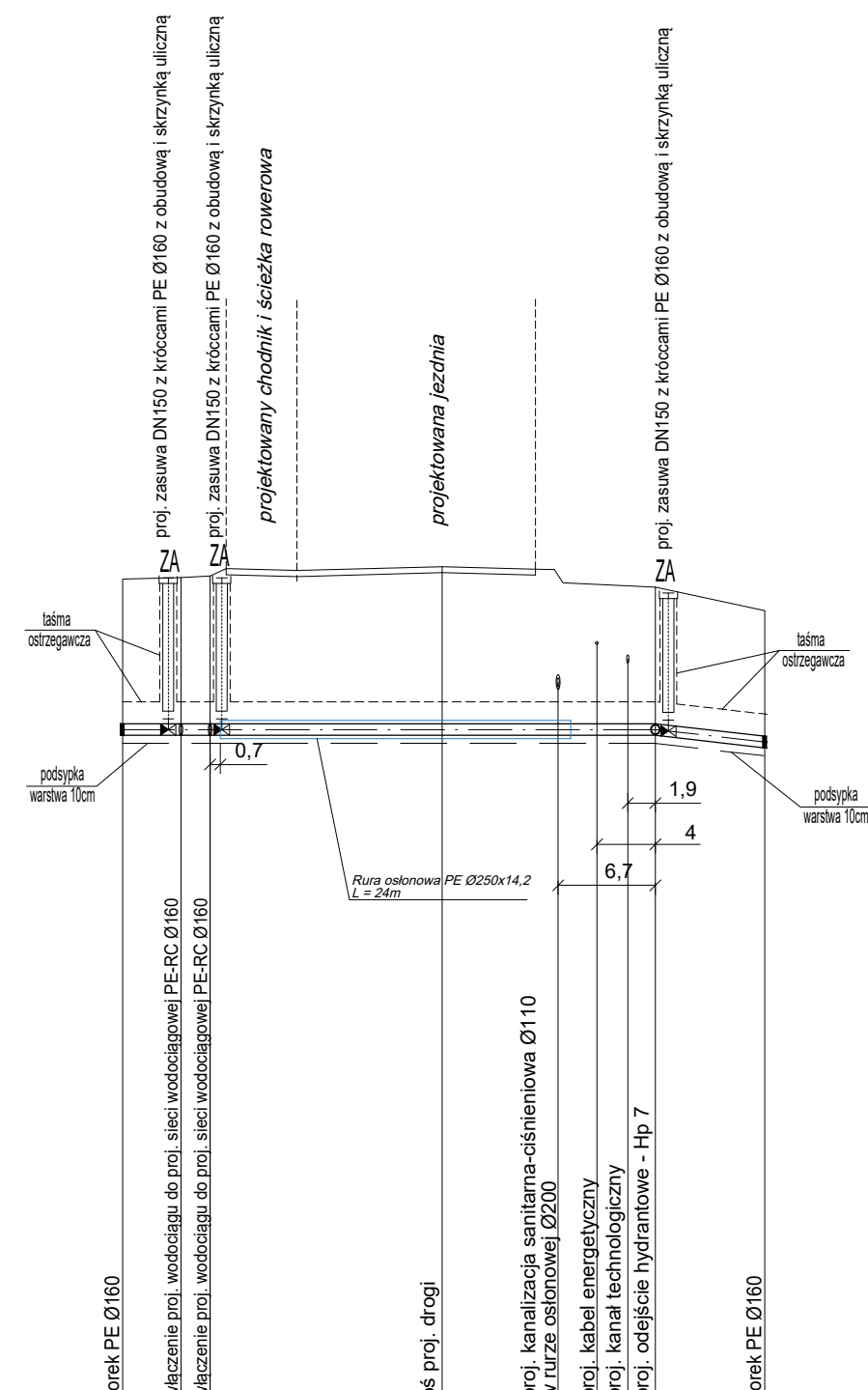


1:100
1:500
POZIOM POR. 130m. n.p.m.



| RZĘDNA PROJ. NIWELETY | 0,00 | 4,00 | 6,00 | 30,5 | 36,50 | 7,5 | 44,00 |
|-------------------------|------------|--------|--------|--------|------------|--------|--------|
| RZĘDNA OSI PRZEWODU [m] | 141,33 | 141,35 | 141,37 | 141,50 | 141,22 | 140,90 | 140,90 |
| ZAGŁĘBIENIE [m] | 2,06 | 2,08 | 2,10 | | 1,95 | 1,80 | |
| ŚREDNICE [mm] | PE RC Ø160 | | | | PE RC Ø160 | | |
| SPADEK [%] | i=0,0% | | | | i=2,2% | | |
| ODLEGŁOŚCI [m] | 0,00 | 4,00 | 2,00 | 30,5 | 36,50 | 7,5 | 44,00 |
| OZNACZENIA | K40 W75 W1 | | | | W76 K41 | | |

| | | | |
|-------------------------|------------|--------|--------|
| RZĘDNA PROJ. NIWELETY | 0,00 | 18,5 | 18,50 |
| RZĘDNA OSI PRZEWODU [m] | 141,44 | 141,32 | 141,30 |
| ZAGŁĘBIENIE [m] | 1,86 | | 1,72 |
| ŚREDNICE [mm] | PE RC Ø110 | | |
| SPADEK [%] | i=0,0% | | |
| ODLEGŁOŚCI [m] | 0,00 | 18,5 | 18,50 |
| OZNACZENIA | W33 K28 | | |

| | | | |
|-------------------------|------------|--------|--------|
| RZĘDNA PROJ. NIWELETY | 0,00 | 18,5 | 18,50 |
| RZĘDNA OSI PRZEWODU [m] | 139,31 | 139,21 | 139,23 |
| ZAGŁĘBIENIE [m] | 2,10 | | 2,24 |
| ŚREDNICE [mm] | PE RC Ø110 | | |
| SPADEK [%] | i=1,2% | | |
| ODLEGŁOŚCI [m] | 0,00 | 18,5 | 18,50 |
| OZNACZENIA | W41 K35 | | |

| | | |
|-------------------------|------------|--------|
| RZĘDNA PROJ. NIWELETY | 0,00 | 18,00 |
| RZĘDNA OSI PRZEWODU [m] | 140,21 | 140,12 |
| ZAGŁĘBIENIE [m] | 1,75 | 1,92 |
| ŚREDNICE [mm] | PE RC Ø110 | |
| SPADEK [%] | i=1,4% | |
| ODLEGŁOŚCI [m] | 0,00 | 18,00 |
| OZNACZENIA | W68 K60 | |

| | | | |
|-------------------------|------------|--------|------------|
| RZĘDNA PROJ. NIWELETY | 0,00 | 2,600 | 18,00 |
| RZĘDNA OSI PRZEWODU [m] | 140,82 | 140,93 | 140,57 |
| ZAGŁĘBIENIE [m] | 1,85 | 2,67 | 2,10 |
| ŚREDNICE [mm] | PE RC Ø110 | | PE RC Ø110 |
| SPADEK [%] | i=4,1% | | i=8,0% |
| ODLEGŁOŚCI [m] | 0,00 | 15,4 | 18,00 |
| OZNACZENIA | W60 | | K53 |

| | | | |
|-------------------------|------------|--------|--------|
| RZĘDNA PROJ. NIWELETY | 0,00 | 17,50 | 17,50 |
| RZĘDNA OSI PRZEWODU [m] | 140,08 | 140,22 | 140,27 |
| ZAGŁĘBIENIE [m] | 2,13 | | 2,27 |
| ŚREDNICE [mm] | PE RC Ø110 | | |
| SPADEK [%] | i=0,3% | | |
| ODLEGŁOŚCI [m] | 0,00 | 17,5 | 17,50 |
| OZNACZENIA | W51 K45 | | |

| | | |
|-------------------------|-----------|--------|
| RZĘDNA PROJ. NIWELETY | 0,00 | 19,00 |
| RZĘDNA OSI PRZEWODU [m] | 138,67 | 138,42 |
| ZAGŁĘBIENIE [m] | 2,28 | 1,88 |
| ŚREDNICE [mm] | PE RC Ø90 | |
| SPADEK [%] | i=0,8% | |
| ODLEGŁOŚCI [m] | 0,00 | 19,00 |
| OZNACZENIA | W13 Hp5 | |

| | | | |
|-------------------------|-----------|--------|--------|
| RZĘDNA PROJ. NIWELETY | 0,00 | 7,00 | 7,00 |
| RZĘDNA OSI PRZEWODU [m] | 139,56 | 139,61 | 139,61 |
| ZAGŁĘBIENIE [m] | 1,73 | 1,80 | 1,80 |
| ŚREDNICE [mm] | PE RC Ø90 | | |
| SPADEK [%] | i=0,8% | | |
| ODLEGŁOŚCI [m] | 0,00 | 7,00 | 7,00 |
| OZNACZENIA | W47 Hp10 | | |

| | | | |
|-------------------------|------------|--------|--------|
| RZĘDNA PROJ. NIWELETY | 0,00 | 10,00 | 10,00 |
| RZĘDNA OSI PRZEWODU [m] | 138,76 | 137,20 | 139,00 |
| ZAGŁĘBIENIE [m] | 1,70 | 1,80 | 1,80 |
| ŚREDNICE [mm] | PE RC Ø160 | | |
| SPADEK [%] | i=1,4% | | |
| ODLEGŁOŚCI [m] | 0,00 | 10 | 10,00 |
| OZNACZENIA | W77 K67 | | |



M. Gwiazdowski, A. Sosnowski
ul. Elewatorska 13/22, 15-620 Białystok
tel. (085) 652 06 80, e-mail: drogowskaz-sc@o2.pl

| | | |
|--|--|---|
| Stadium: P.W. | Nazwa rysunku: Profil podłużny sieci wodociągowej | Rysunek nr: S4 |
| Skala: 1:100/500 | Objekt: Budowa drogi od strony zachodniej miasta Wysokie Mazowieckie od km 0+000,0 do km 1+114,95, wraz z budową skrzyżowania z DK 66 oraz budową towarzyszącej infrastruktury technicznej. | Data: 04.2020 |
| BRANŻA SANITARNA | | |
| Opracował: mgr inż. Tomasz Łukowski PDL/0141/POOS/13 | Podpis:  | Sprawdził: mgr inż. Wojciech Gołaszewski PDL/0140/POOS/10 |