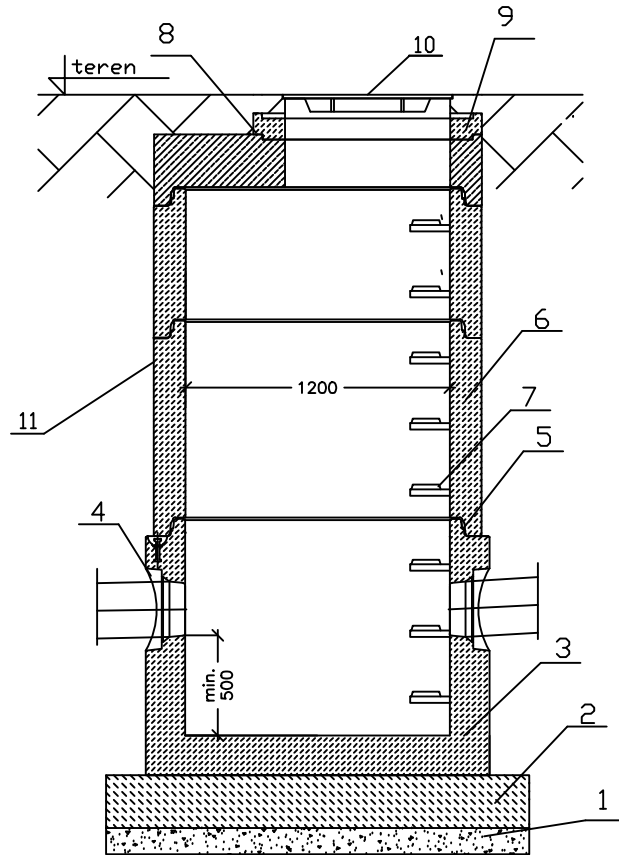
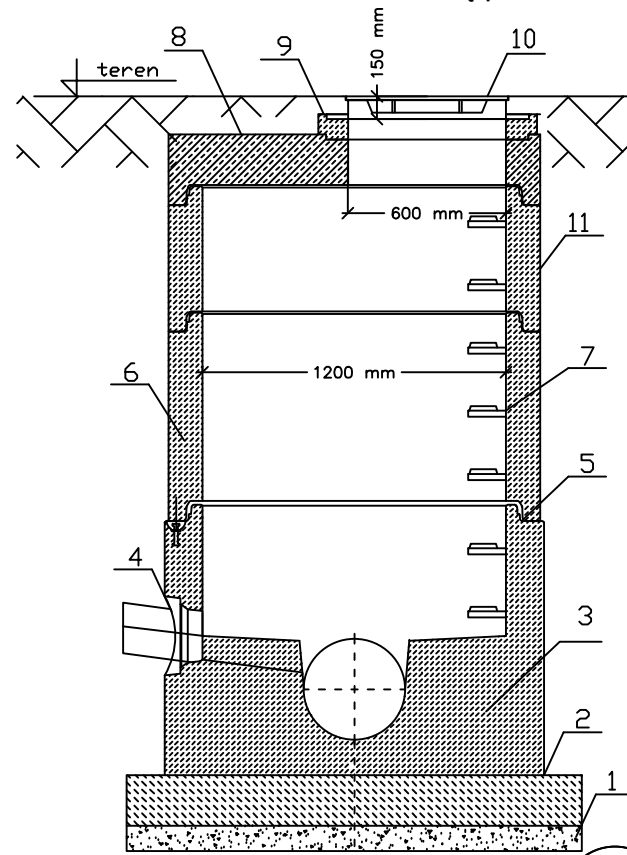


SCHEMAT STUDNI REWIZYJNEJ BETONOWEJ Ø1200

STUDNIA Ø1200 z osadnikiem: KD17 i KD3

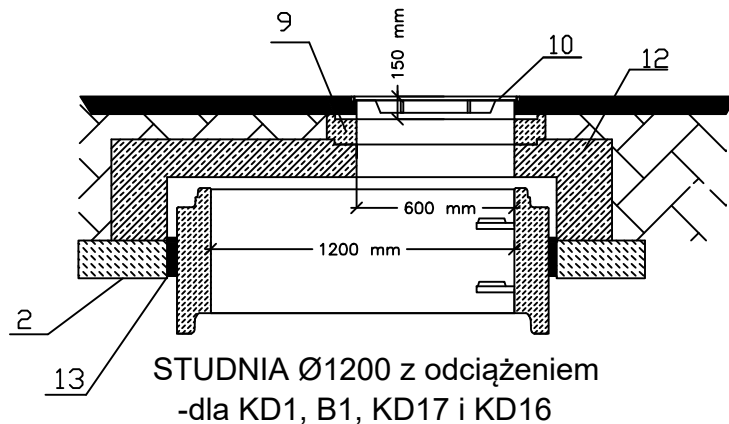


STUDNIA Ø1200 z kinetą-pozostałe

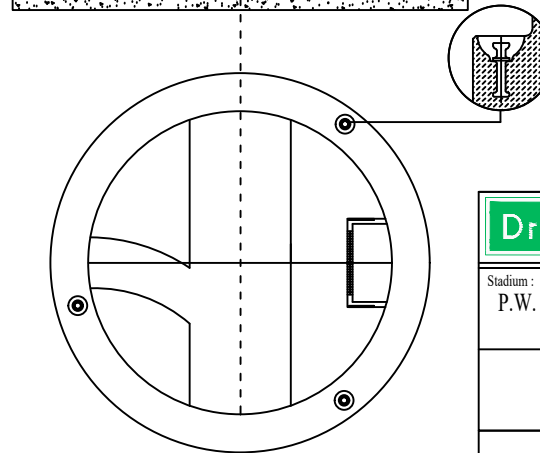


1. Podsyпка piaskowa
2. Podbudowa z chudego betonu C12/15
3. Dennica z kinetą monolityczną
- 3a. Dennica z kinetą sępką (osadnik)
3. i 3a – wykonane jako jednolite odlewy z betonu samozagęszczalnego (SCC), dojrzewające w formie
4. Przejścia szczelne systemowe w postaci uszczelki zintegrowanej, uszczelki wklejanej w gniazdo w ścianie dennicy lub gniazda na rurę z uszczelką na bosym końcu.
5. Połączenie elementów studni przy pomocy uszczelki gumowej i pasty poślizgowej
6. Kręgi betonowe wibroprasowane.
7. Szerokie (podwójne) szczeble żłazowe w kolorze żółtym, montowane w zakładzie prefabrykacji. Układ stopni drabinkowy, w rozstawie pionowym 250mm. Konstrukcję stopnia stanowi rdzeń stalowy w otulinie tworzywowej, wg PN-EN13101:2004.
8. Pokrywa typu DIN wykonana z betonu SCC.
9. Pierścienie regulacyjne betonowe lub tworzywowe.
10. Właz żeliwny kl.D400
11. Opcjonalna izolacja elementów betonowych, przy klasie ekspozycji XA2 oraz XA3
12. Pokrywa odciążająca wykonana z betonu SCC jako monolityczny odlew w kształcie pierścienia odciążającego i pokrywy.
13. Dylatacja ze ścianą studni rewizyjną – taśmą izolacyjną przyścienną

Elementy betonowe wykonane w oparciu o normę PN-EN 1917:2002.
Klasa betonu C35/45, wodoszczelność W8, mrozoodporność F150, nasiąkliwość do 4%.



STUDNIA Ø1200 z odciążeniem
-dla KD1, B1, KD17 i KD16



UWAGA: Rysunek poglądowy kinety

Drogowskaz		M. Gwiazdowski, A. Sosnowski ul. Elewatorska 13/22, 15-620 Białystok tel. (085) 652 06 80, e-mail: drogowskaz-sc@o2.pl	
Stadium: P.W.	Nazwa rysunku: Studnia kanalizacji deszczowej betonowa Ø1200	Rysunek nr: S8	
Opis: Budowa drogi od strony zachodniej miasta Wysokie Mazowieckie od km 0+000,0 do km 1+114,95, wraz z budową skrzyżowania z DK 66 oraz budową towarzyszącej infrastruktury technicznej.		Data: 04.2020	
BRANŻA SANITARNA			
Opracował: Imię i nazwisko nr upr.:	Podpis:	Sprawdził: Imię i nazwisko nr upr.:	Podpis:
mgr inż. Tomasz Lukowski PDL/0141/POOS/13		mgr inż. Wojciech Golaszewski PDL/0140/POOS/10	