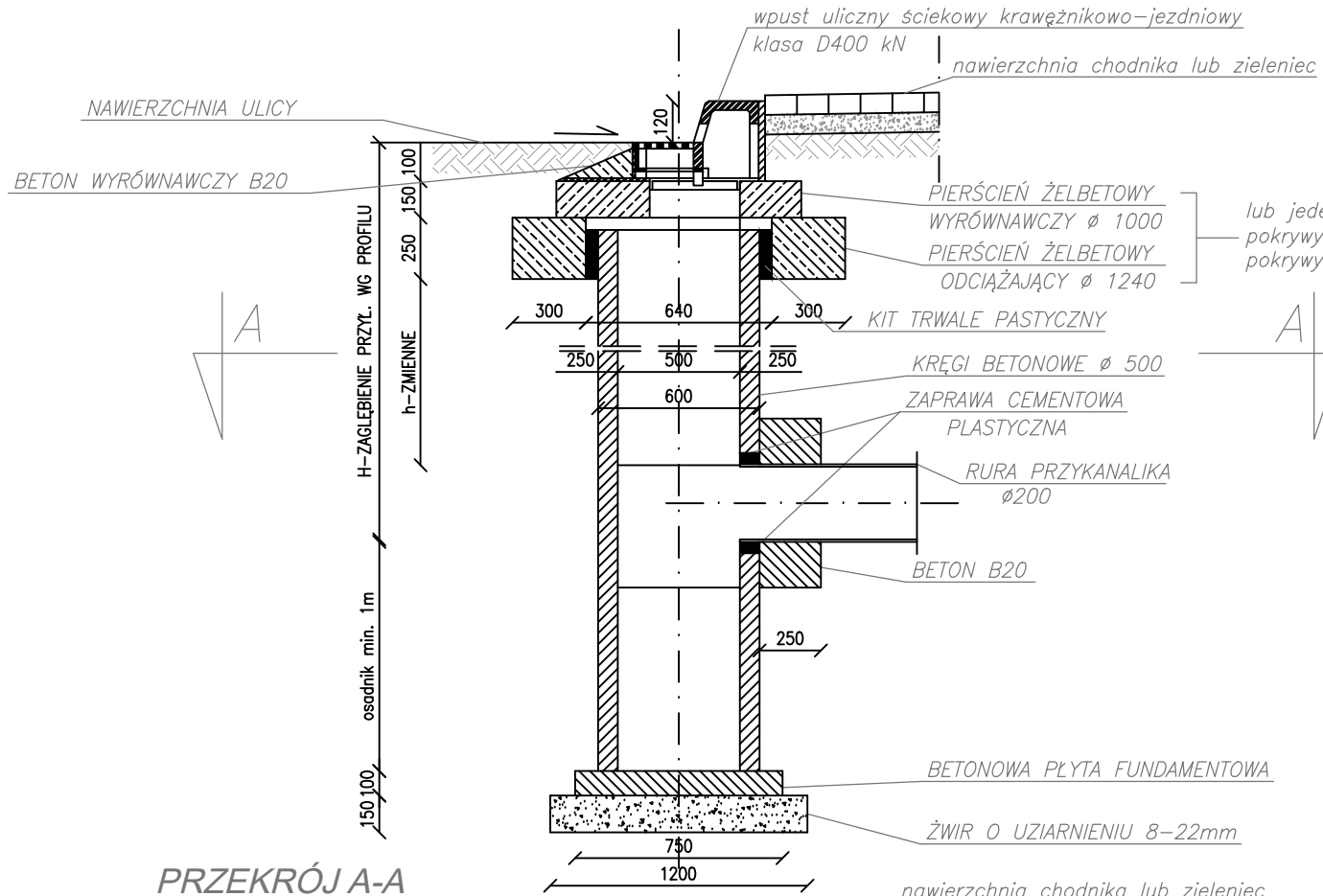
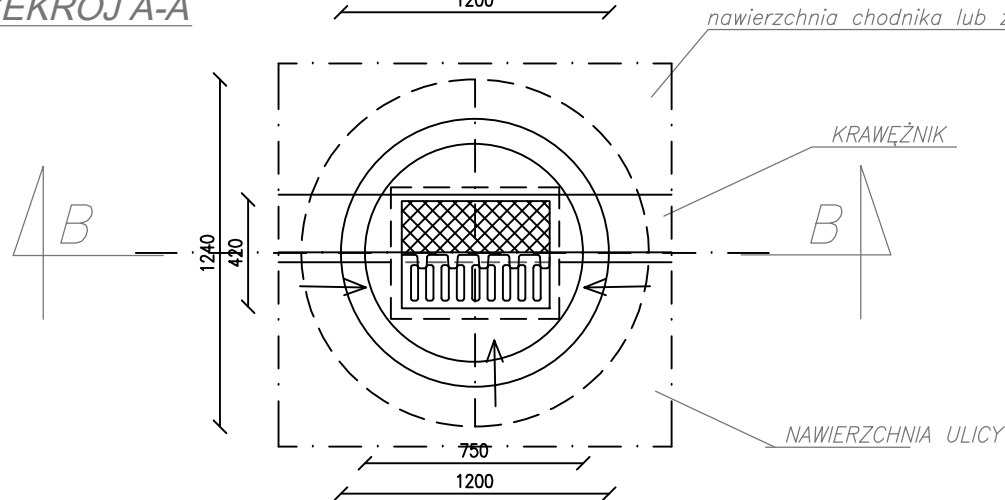


**PRZEKRÓJ B-B**

**SCHEMAT STUDZIENKI Ø500 Z WPUSTEM ULICZNYM KRAWĘŻNIKOWO-JEZDNIOWYM**



**PRZEKRÓJ A-A**



**UWAGA!**

1. POŁĄCZENIA KRĘGÓW BETONOWYCH ZABEZPIECZYĆ ZAPRAWĄ CEMENTOWĄ
2. STUDNIĘ ZABEZPIECZYĆ NA ZEWNĄTRZ WARSTWĄ IZOLACYJNĄ 2xABIZOLEM R

<b>Drogowskaz</b>		M. Gwiazdowski, A. Sosnowski ul. Elewatorska 13/22, 15-620 Białystok tel. (085) 652 06 80, e-mail: drogowskaz-sc@o2.pl	
Stadium : P.W.	Nazwa rysunku : Schemat studni Ø500 z wpustem ulicznym krawężnikowo-jezdniowym	Rysunek nr: <b>S10</b>	
	Opis : Budowa drogi od strony zachodniej miasta Wysokie Mazowieckie od km 0+000,0 do km 1+114,95, wraz z budową skrzyżowania z DK 66 oraz budową towarzyszącej infrastruktury technicznej.	Data : <b>04.2020</b>	
<b>BRANŻA SANITARNA</b>			
Opracował:	Sprawdził:		
Imię i nazwisko nr upr.:	Podpis:	Imię i nazwisko nr upr.:	Podpis:
mgr inż. Tomasz Lukowski PDL/0141/POOS/13		mgr inż. Wojciech Golaszewski PDL/0140/POOS/10	