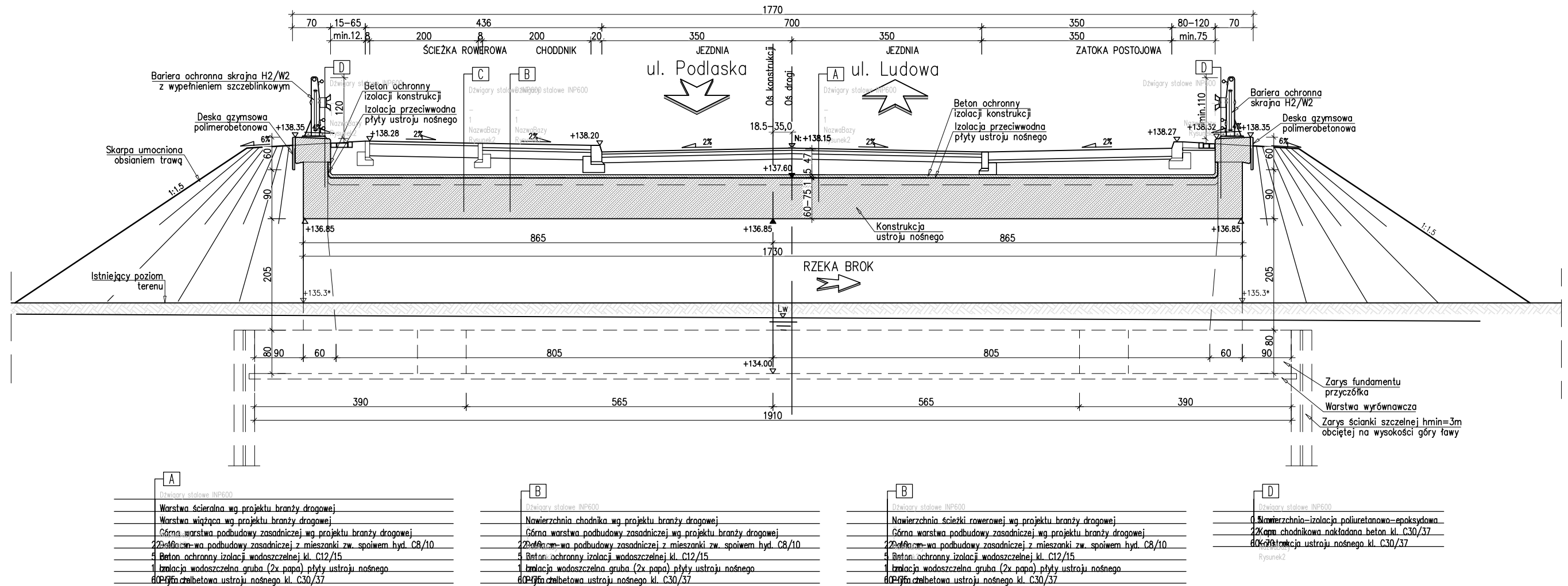


PREKRÓJ POPRZECZNY Z WIDOKIEM NA PRZYCZÓŁEK

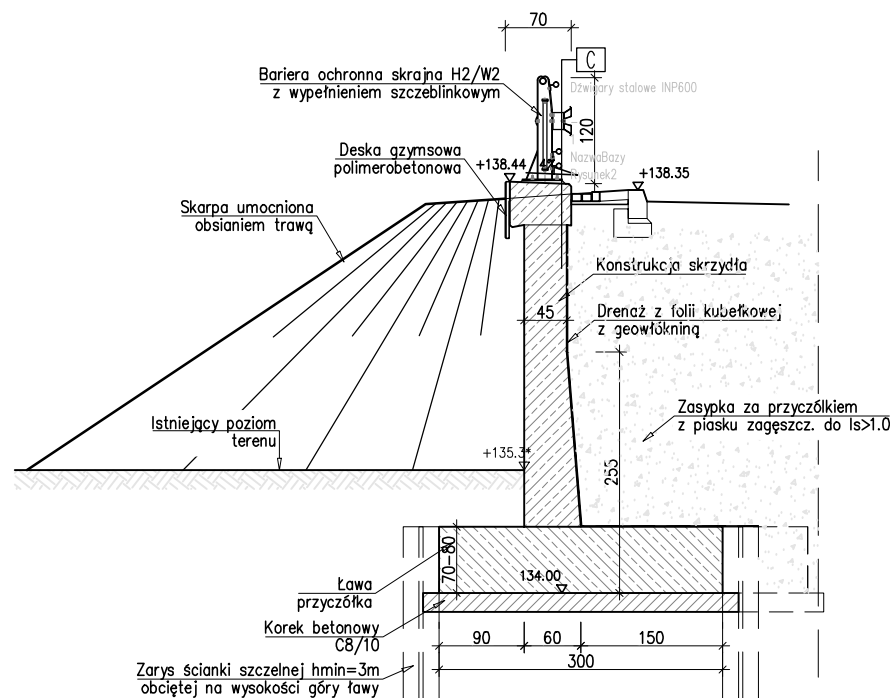
1:50



UWAGA *) - istniejące rzędne należy zweryfikować w terenie.

PREKRÓJ POPRZECZNY SKRZYDŁA

1:50



zleceniodawca:



M. Gwiazdowski, A. Sosnowski
ul. Elewatorska 13/22, 15-620 Białystok
tel. (085) 652 06 80, e-mail: drogowskaz-sc@o2.pl

wykonawca:



A&W BIURO KONSULTINGOWE SP. Z O.O.
ul. Bieżyńska 1 lok. 6, 03-578 Warszawa
e-mail: aiw_biuro@biurokonsultingowe.eu

Stadium :

PB

Skala :

1:50

Nazwa rysunku : Rysunki ogólne mostu-Przekrój poprzeczny

Obiekt : Budowa drogi od strony zachodniej miasta Wysokie Mazowieckie od km 1+114,95 do km 2+078,10, wraz z budową towarzyszącej infrastruktury technicznej.

Rysunek nr :

M.02.2

Data :

09.04.2021

BRANŻA MOSTOWA

Opracował:

mgr inż. Witold Wasielewski
LOD/0426/PWOM/06

Sprawdził:

mgr inż. Anna Wasielewska
MAZ/0191/PWOM/04