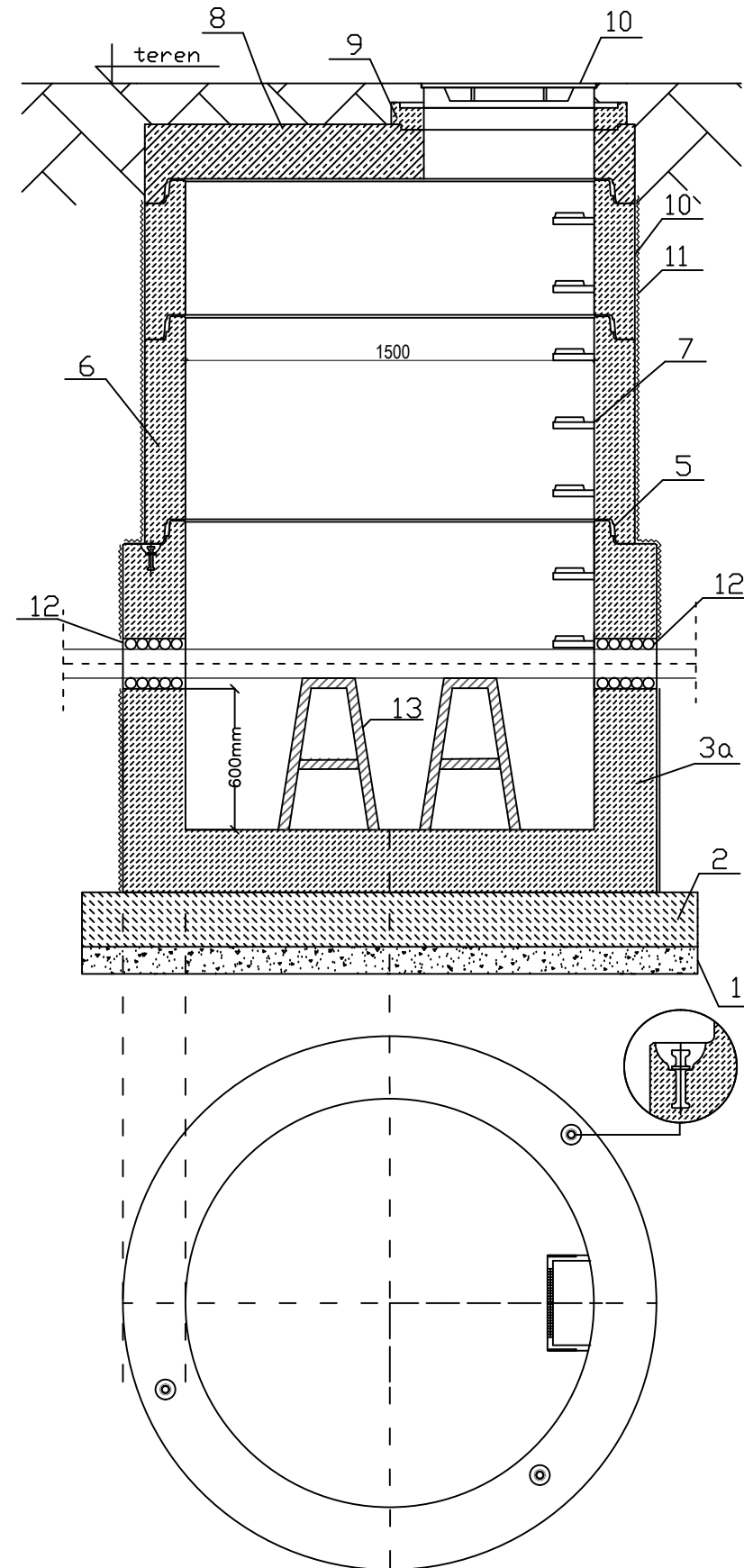
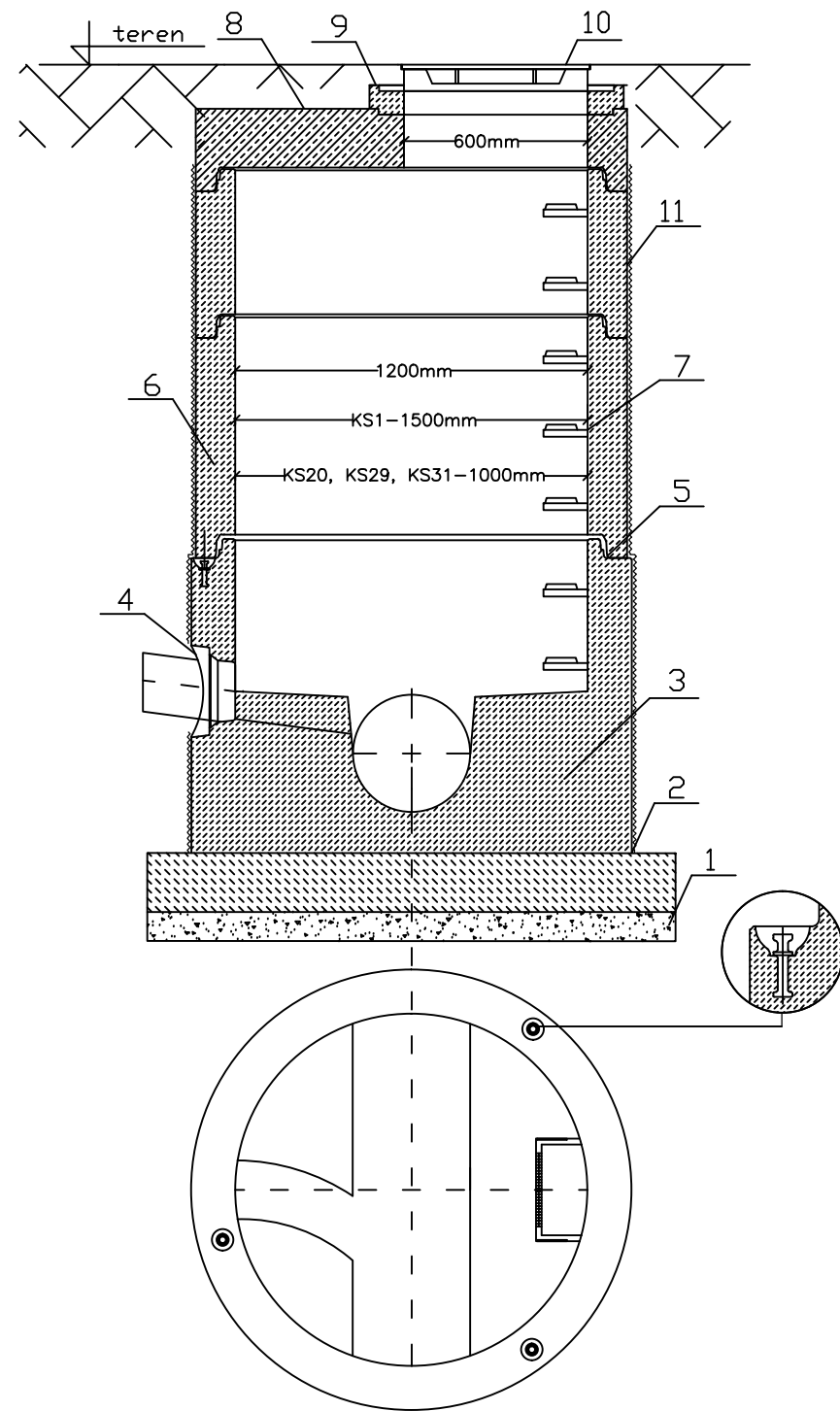


SCHEMAT STUDNI REWIZYJNEJ BETONOWEJ:


- st. KS20, KS29, KS31 - Ø1000mm;
- st. KS1 - Ø1500mm;
- pozostałe studnie - Ø1200mm.

- studnia SP - Ø1500mm.



1. Podsyпка piaskowa
2. Podbudowa z chudego betonu C12/15
3. Dennica z kinetą monolityczną.
- 3a. Dennica z kinetą "ślepa" osadnikiem.
Elementy 3 i 3a wykonane jako jednolite odlewy z betonu samozagęszczalnego (SCC), dojrzewające w formie.
4. Przejścia szczelne systemowe w postaci uszczelki zintegrowanej, uszczelki wklejanej w gniazdo w ścianie dennicy lub gniazda na rurę z uszczelką na bosym końcu.
5. Połączenie elementów studni przy pomocy uszczelki gumowej i pasty poślizgowej
6. Kręgi betonowe wibroprasowane.
7. Szerokie (podwójne) szczeble żłazowe w kolorze żółtym, montowane w zakładzie prefabrykacji. Układ stopni drabinkowy, w rozstawie pionowym 250mm. Konstrukcję stopnia stanowi rdzeń stalowy w otulinie tworzywowej, wg PN-EN13101:2004.
8. Pokrywa nastudzienna wykonana z betonu SCC
9. Pierścienie regulacyjne betonowe lub tworzywowe.
10. Właz żeliwny KL. D400.
11. Opcjonalna izolacja elementów betonowych, przy klasie ekspozycji XA2 oraz XA3
12. Uszczelnienie łańcuchowe np. Integra typ ŁU-3 przy wywierconym otworze Ø200mm.
13. Podparcie przewodu ciśnieniowego na konstrukcji wykonanej z kątowników

**Elementy betonowe wykonane w oparciu o normę PN-EN 1917:2002.
Klasa betonu C35/45, wodoszczelność W8, mrozoodporność F150, nasiąkliwość do 4%.**

		M. Gwiazdowski, A. Sosnowski ul. Elewatorska 13/22, 15-620 Białystok tel. (085) 652 06 80, e-mail: drogowskaz-sc@o2.pl	
		Stadium : P.W.	Nazwa rysunku : Schemat studni betonowej
Skala : -	Objekt : Budowa sieci kanalizacji sanitarnej w ramach w ramach budowy drogi od strony zachodniej miasta Wysokie Mazowieckie od km 1+114,95 do km 2+078,10.		Data : 05.2021
BRANŻA SANITARNA			
Opracował:		Sprawdził:	
Imię i nazwisko nr upr.:	Podpis:	Imię i nazwisko nr upr.:	Podpis:
mgr inż. Tomasz Łukowski PDL/0141/POOS/13		mgr inż. Wojciech Gołaszewski PDL/0140/POOS/10	