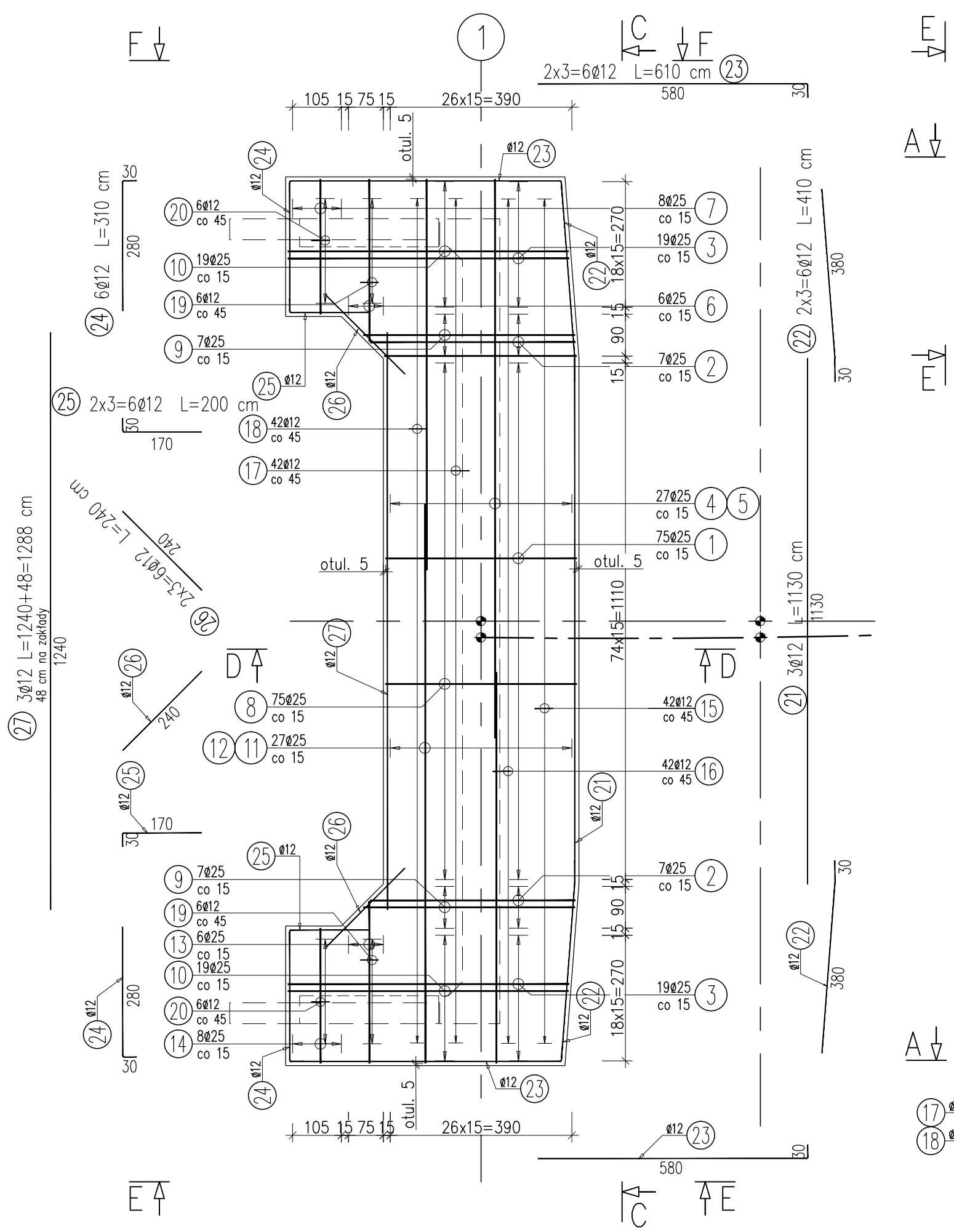


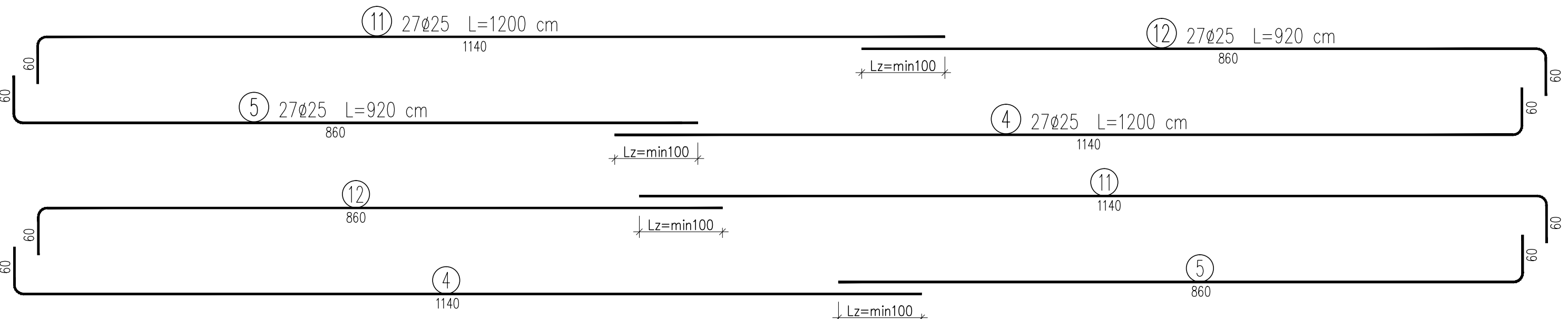
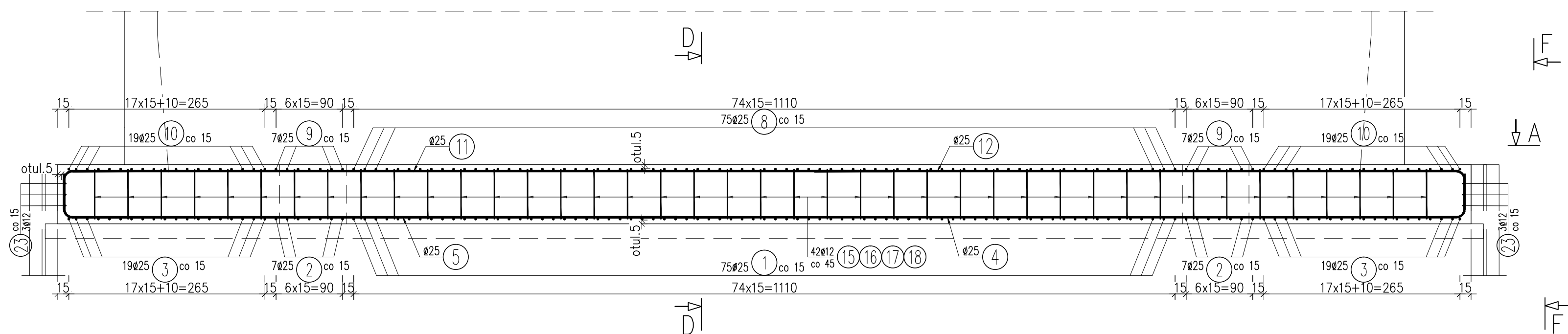
WIDOK Z GÓRY A-A

1:100



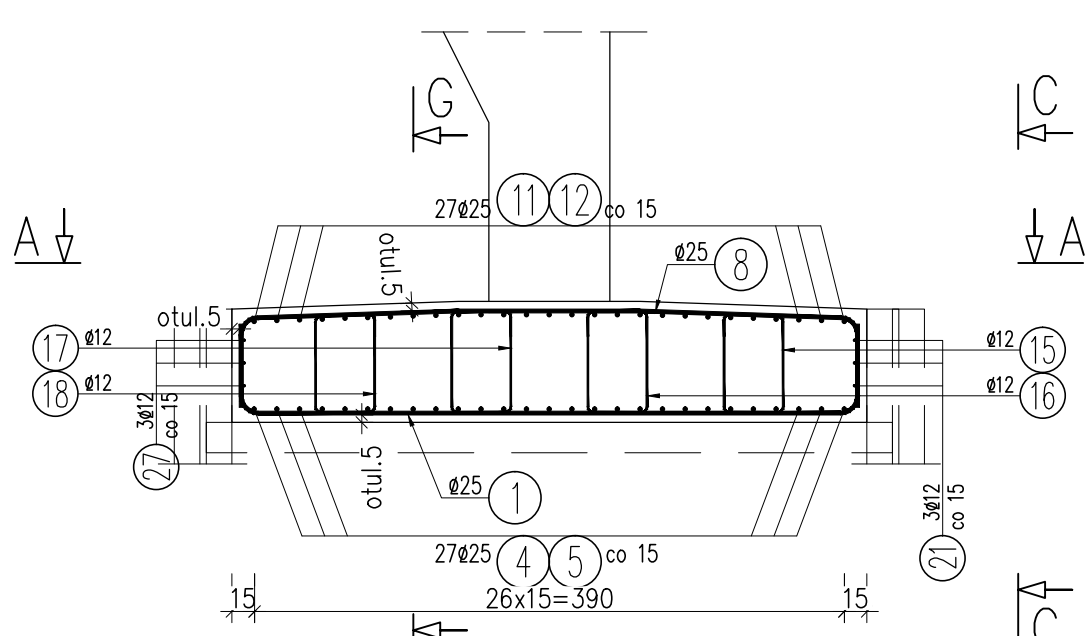
WIDOK C-C

1:50



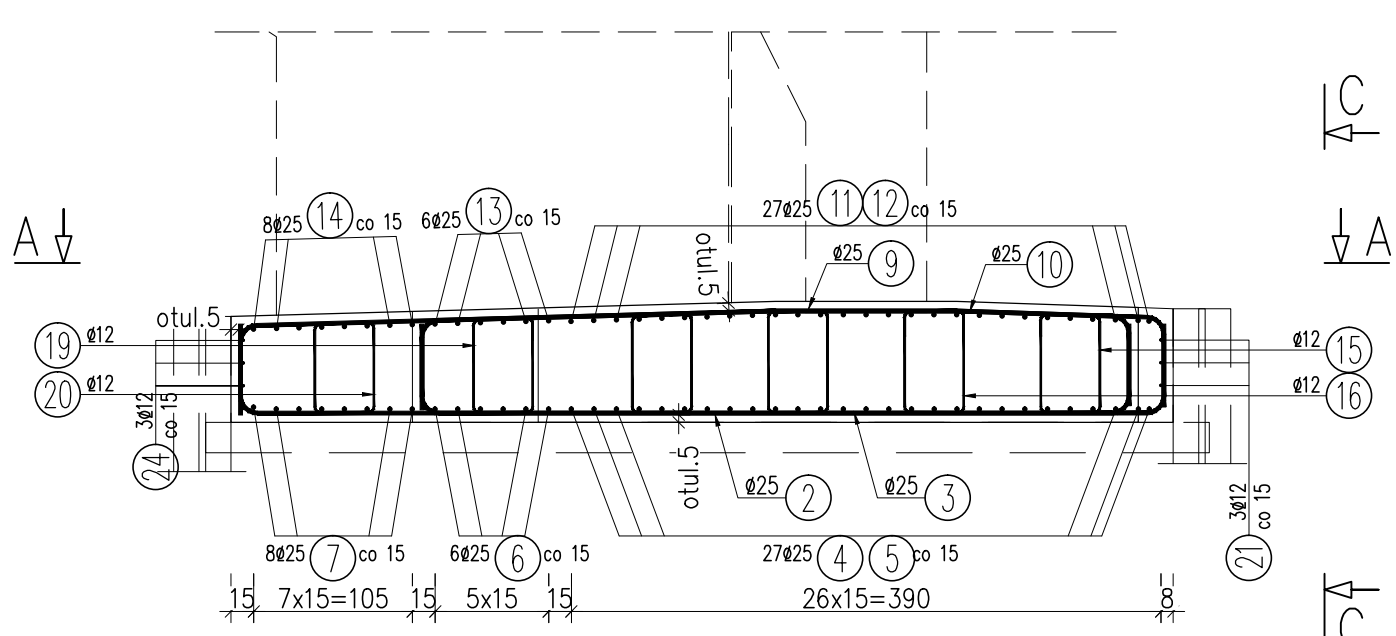
PRZEKRÓJ D-D

1:50



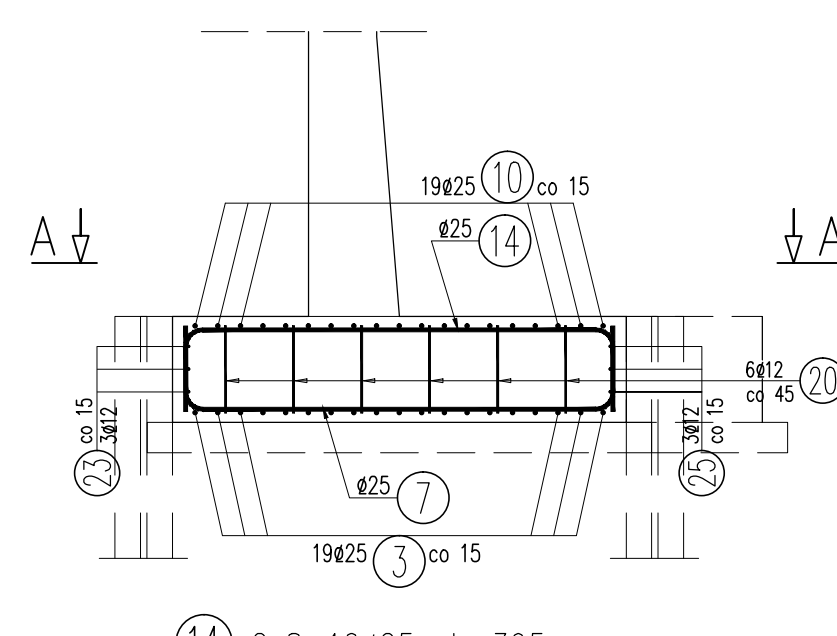
WIDOK Z BOKU E-E

1:50



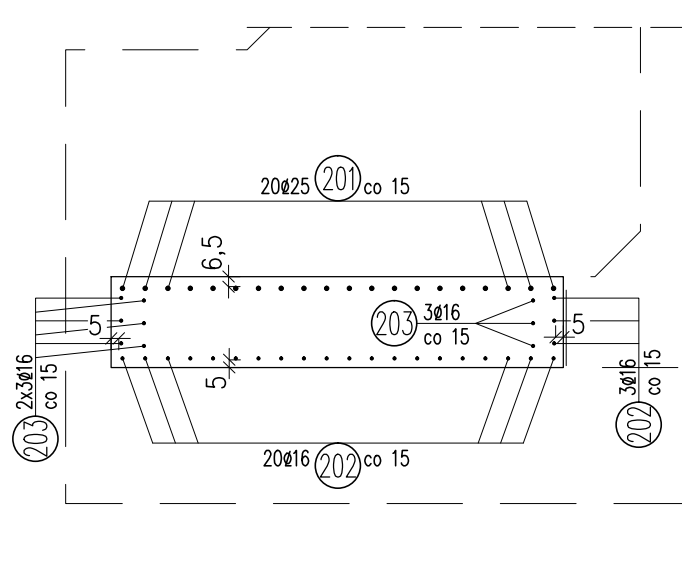
PRZEKRÓJ G-G

1:50



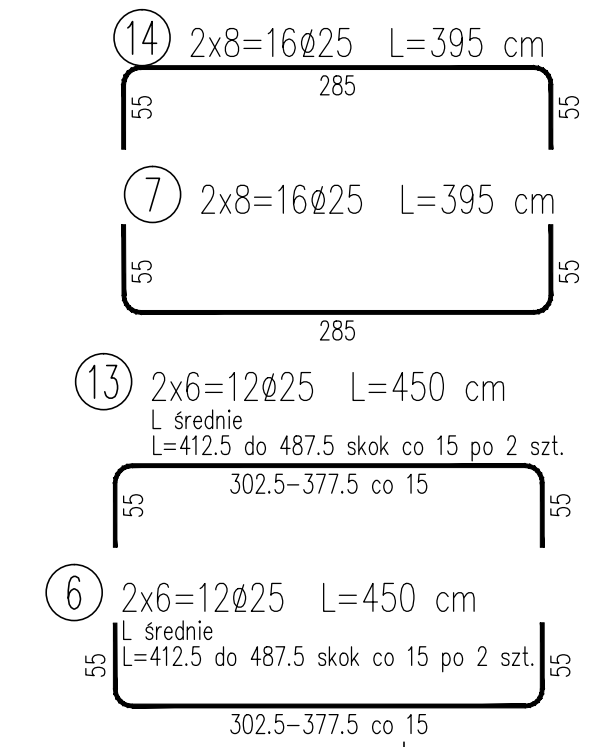
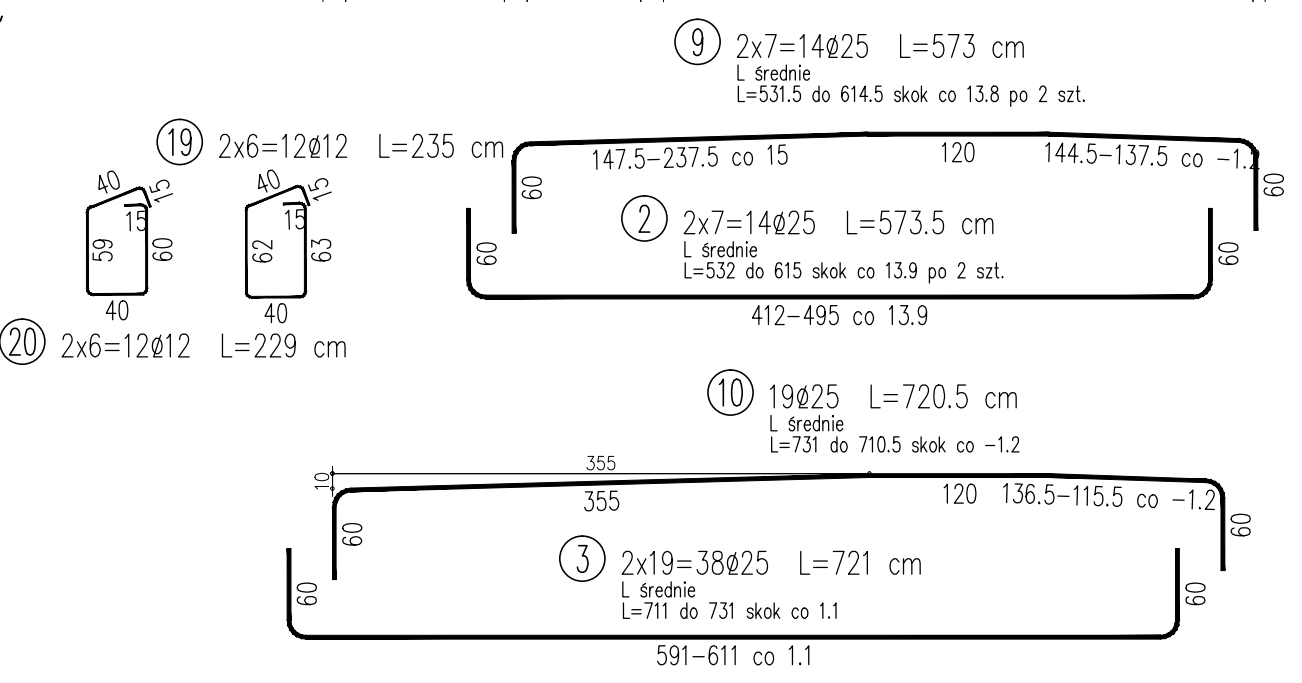
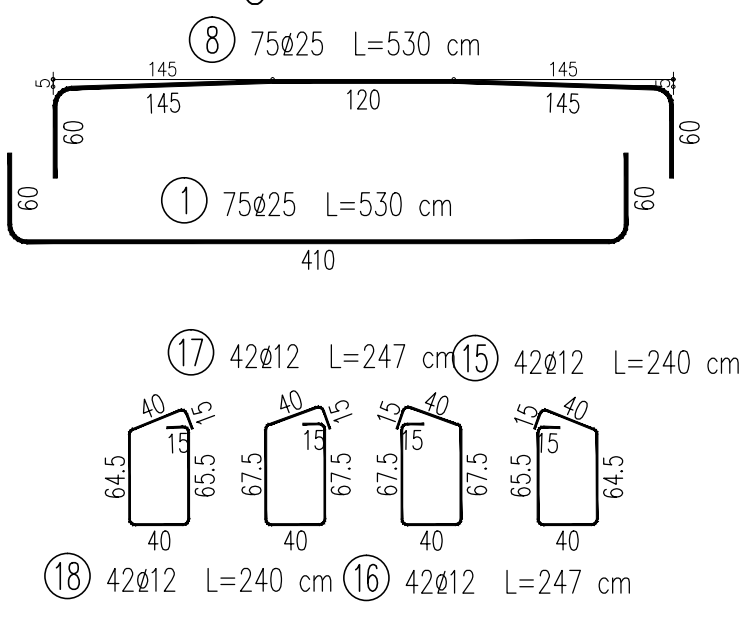
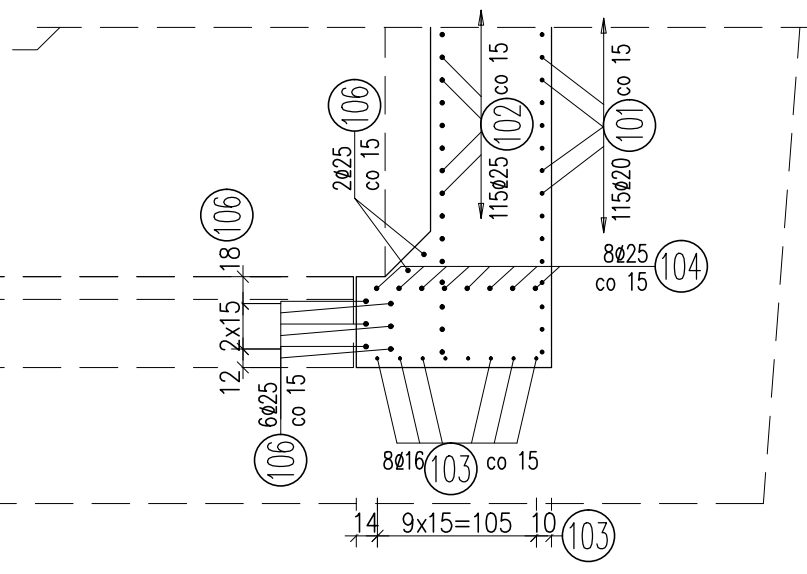
UKŁAD STARTERÓW SKRZYDEŁ

1:50



UKŁAD STARTERÓW PRZYCZÓŁKA

1:50



WYKAZ ZBROJENIA

Nr pręta	Średnica [mm]	Liczba [szt]	Długość [cm]	Długość ogólna [m]		Uwagi
				AIIN Ø12	AIIN Ø25	
Element: FUNDAMENT						
1	Ø25	75	530		397,5	
2	Ø25	14	573,5		80,29	L średnie
3	Ø25	38	721		273,98	L średnie
4	Ø25	27	1200		324	
5	Ø25	27	920		248,4	
6	Ø25	12	450		54	L średnie
7	Ø25	16	395		63,2	
8	Ø25	75	530		397,5	
9	Ø25	14	573		80,22	L średnie
10	Ø25	19	720,5		136,9	L średnie
11	Ø25	27	1200		324	
12	Ø25	27	920		248,4	
13	Ø25	12	450		54	L średnie
14	Ø25	16	395		63,2	
15	Ø12	42	240		100,8	
16	Ø12	42	247		103,74	
17	Ø12	42	247		103,74	
18	Ø12	42	240		100,8	
19	Ø12	12	235		28,2	
20	Ø12	12	229		27,48	
21	Ø12	3	1130		33,9	
22	Ø12	6	410		24,6	
23	Ø12	6	610		36,6	
24	Ø12	6	310		18,6	
25	Ø12	6	200		12	
26	Ø12	6	240		14,4	
27	Ø12	3	1288		38,64	48 cm na zakłady
Długość razem				[m]	643,5	2745,59
Masa jednostkowa				[kg/m]	0,888	3,85
Masa razem				[kg]	571,4	10570,5
Masa ogólna				[kg]		11142
Wykonać 2 szt.					2 x 11142 =	22284 kg

Beton: B35 (C30/37) V = 2x72.5 m<sup>3</sup>  
 Stal zbroj.: AIIN G = 22284 kg

UWAGA:

- Wymiary podano w centymetrach
- Wymiary prętów odgiętych podano po obrysie zewnętrznym
- Otulina zbrojenia:
  - plyty fundamentowej 5 cm;
  - pryzczółka i skrzydeł od strony wewnętrznej 5 cm;
  - pryzczółka i skrzydeł od strony zewnętrznej 3,5 cm;
- Odgięcia i zagięcia prętów należy wykonać przy użyciu trzpieni, których średnica (do) nie może być mniejsza:
  - do=40 dla prętów średnic Ø<10mm
  - do=50 dla prętów średnic 10<Ø<20mm
  - do=70 dla prętów średnic 20<Ø<28mm
  - do=100 dla prętów średnic Ø>28mm
- Jeżeli na rysunku nie podano innej połączona prętów na długości należy wykonać zgodnie z normą PN-91/S-10042

zleceniodawca: M. Gwiazdowski, A. Sosnowski  
 ul. Elewatorska 13/22, 15-620 Białystok  
 tel. (085) 652 06 80, e-mail: drogowskaz-sc@o2.pl

wykonawca: A&W BIURO KONSULTINGOWE SP. Z O.O.  
 ul. Bieżuńska 1 lok. 6, 03-578 Warszawa  
 e-mail: aiw\_biuuro@biurokonsultingowe.eu

Stadium: PW	Nazwa rysunku: Rysunki zbrojenia fundamentów	Rysunek nr: M.06.1
Skala: 1:50	Opis: Budowa drogi od strony zachodniej miasta Wysokie Mazowieckie od km 1+114,95 do km 2+078,10, wraz z budową towarzyszącej infrastruktury technicznej.	Data: 15.04.2021

BRANŻA MOSTOWA			
Opracował:	Podpisał:	Sprawdził:	Podpisał:
mgr inż. Witold Wasielewski LOD:0426:PWOM/06		mgr inż. Anna Wasielewska MAZ:0191:PWOM/04	