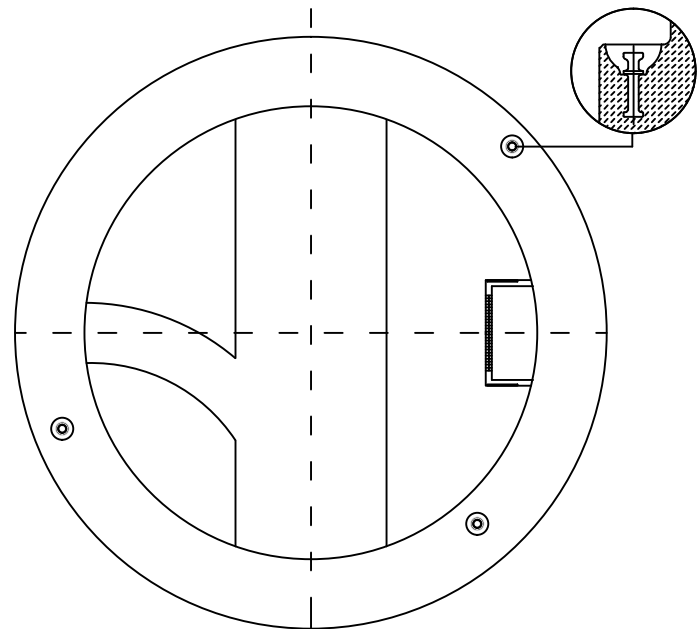
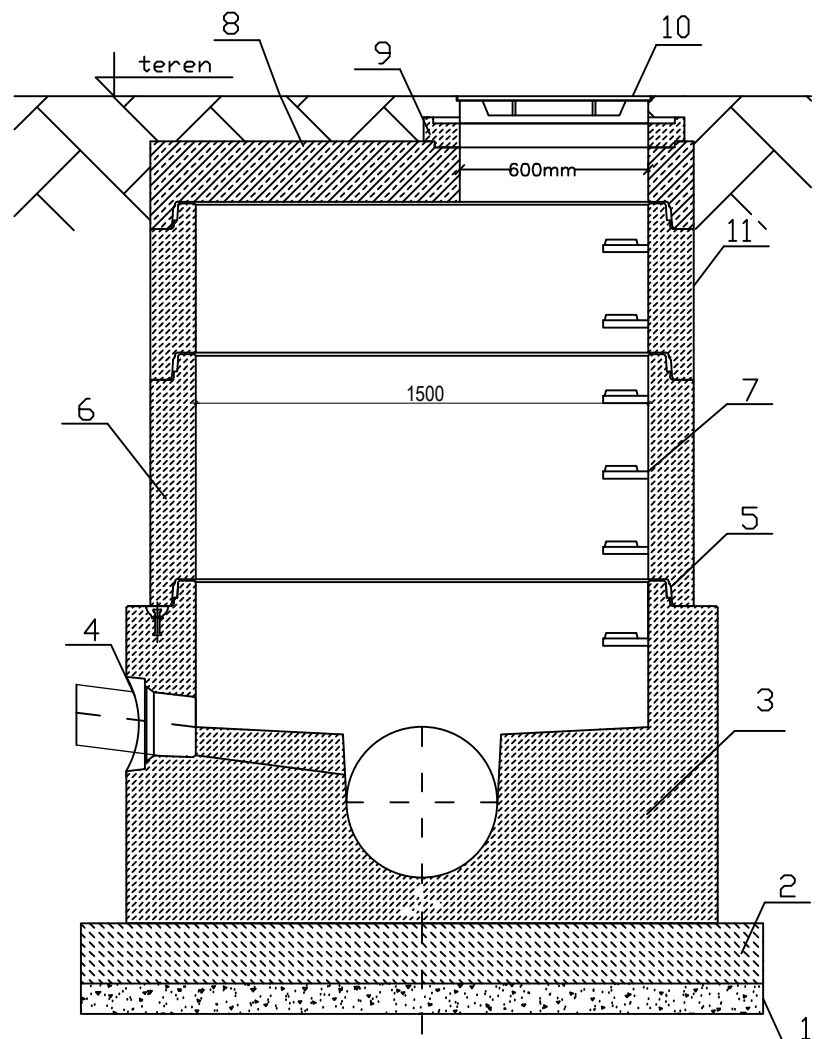


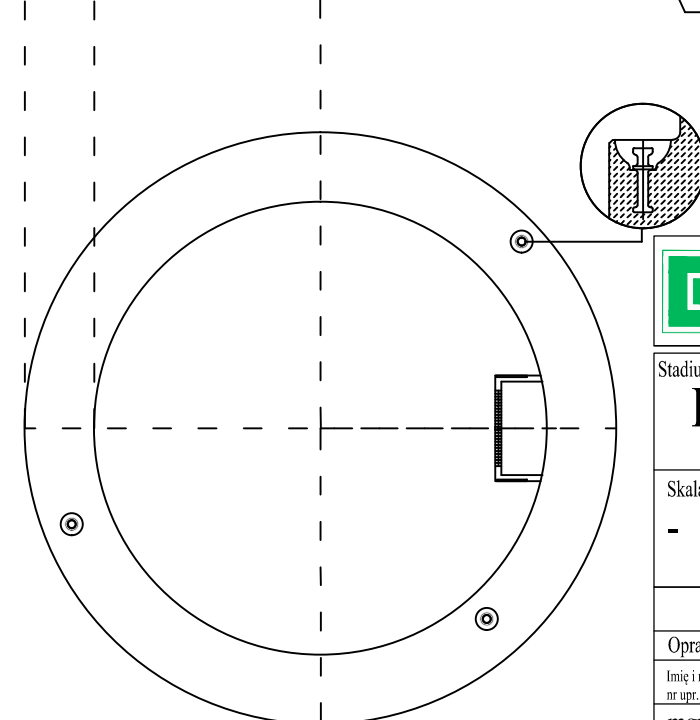
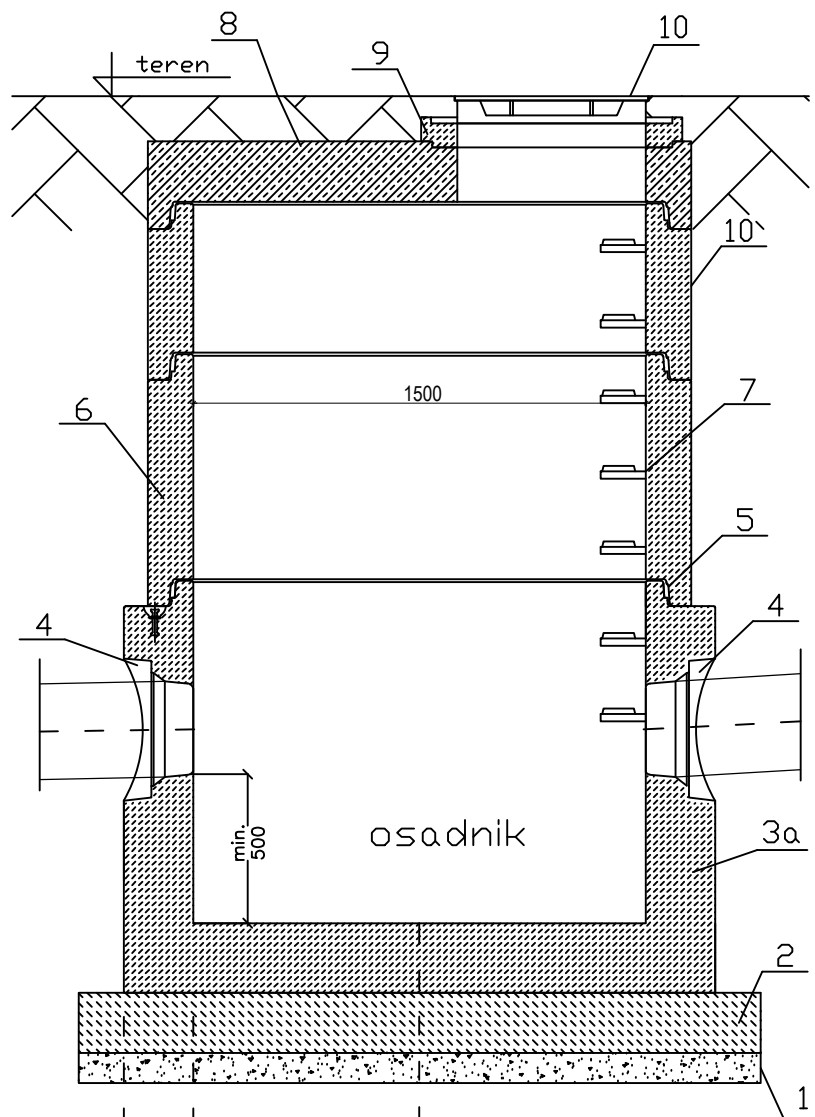
schemat studni Ø1500 z kinetą:

-KD1-4; KD1-5; KD1-6; KD1-7; KD1-8; KD1-10;
 KD1-11; KD1-12; KD1-13; KD1-14; KD2-1; KD2-5;
 KD2-6; KD2-7; KD2-13; KD2-14; KD2-16



schemat studni Ø1500 z osadnikiem:

-KD1-1; KD1-9; KD1-15; KD1-19; KD1-20;
 KD2-2; KD2-6; KD2-8; KD2-9; KD2-10; KD2-11
 KD2-12; KD2-15



1. Podsyпка piaskowa
2. Podbudowa z chudego betonu C12/15
3. Dennica z kinetą monolityczną.
- 3a. Dennica z kinetą "ślepa" osadnikiem.
 Elementy 3 i 3a wykonane jako jednolite odlewy z betonu samozagęszczalnego (SCC), dojrzewający w formie.
4. Przejścia szczelne systemowe w postaci uszczelki zintegrowanej, uszczelki wklejanej w gniazdo w ścianie dennicy lub gniazda na rurę z uszczelką na bosym końcu.
5. Połączenie elementów studni przy pomocy uszczelki gumowej i pasty poślizgowej
6. Kręgi betonowe wibroprasowane.
7. Szerokie (podwójne) szczeble żłazowe w kolorze żółtym, montowane w zakładzie prefabrykacji. Układ stopni drabinkowy, w rozstawie pionowym 250mm. Konstrukcję stopnia stanowi rdzeń stalowy w otulinie tworzywowej, wg PN-EN13101:2004.
8. Pokrywa typu DIN wykonana z betonu SCC
9. Pierścienie regulacyjne betonowe lub tworzywowe.
10. Właz żeliwny KL. D400,
11. Opcjonalna izolacja elementów betonowych, przy klasie ekspozycji XA2 oraz XA3

Elementy betonowe wykonane w oparciu o normę PN-EN 1917:2002. Klasa betonu C35/45, wodoszczelność W8, mrozoodporność F150, nasiąkliwość do 4%.



M. Gwiazdowski, A. Sosnowski
 ul. Elewatorska 13/22, 15-620 Białystok
 tel. (085) 652 06 80, e-mail: drogowskaz-sc@o2.pl

Stadium : P.W.	Nazwa rysunku : Schemat studni betonowej Ø1500mm	Rysunek nr : S11.
Skala : -	Obiekt : Budowa kanalizacji deszczowej z przykanalikami w ramach budowy drogi od strony zachodniej miasta Wysokie Mazowieckie od km 1+114,95 do km 2+078,10.	Data : 05.2021
BRANŻA SANITARNA		
Opracował:		Sprawdził:
Imię i nazwisko nr upr.:	Podpis:	Imię i nazwisko nr upr.:
mgr inż. Tomasz Łukowski PDL/0141/POOS/13		mgr inż. Wojciech Gołaszewski PDL/0140/POOS/10