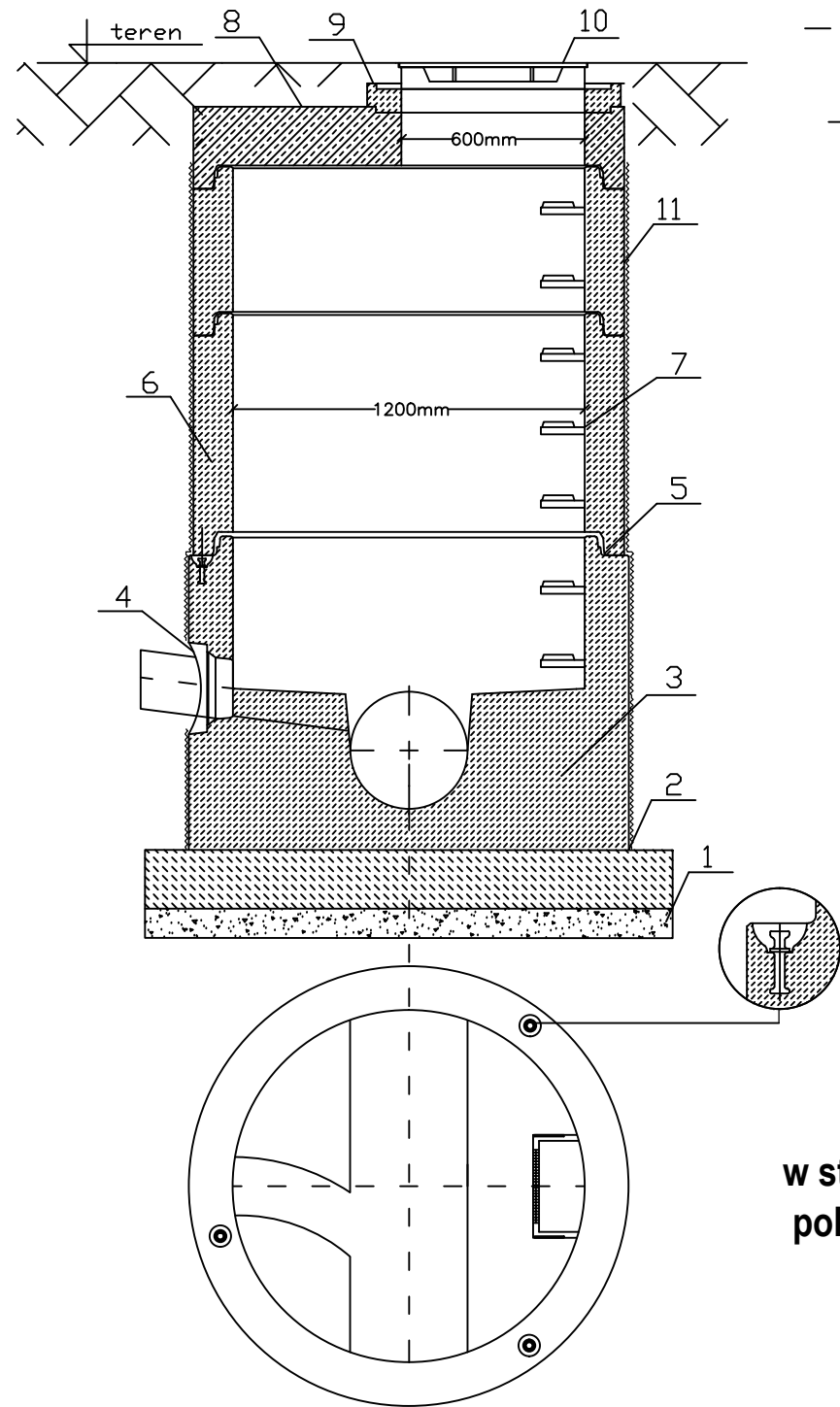
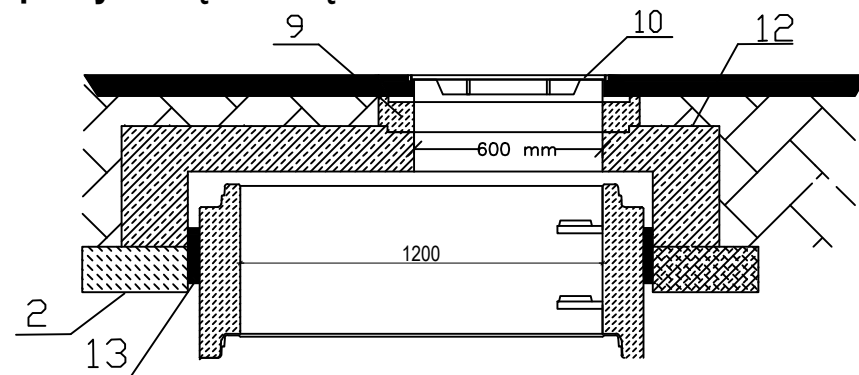


schemat studni Ø1200 z kinetą:
-KD1-16; KD1-17; KD1-18; KD1-19a; B1; B2; B3; B4; KD1-21; KD2-17.

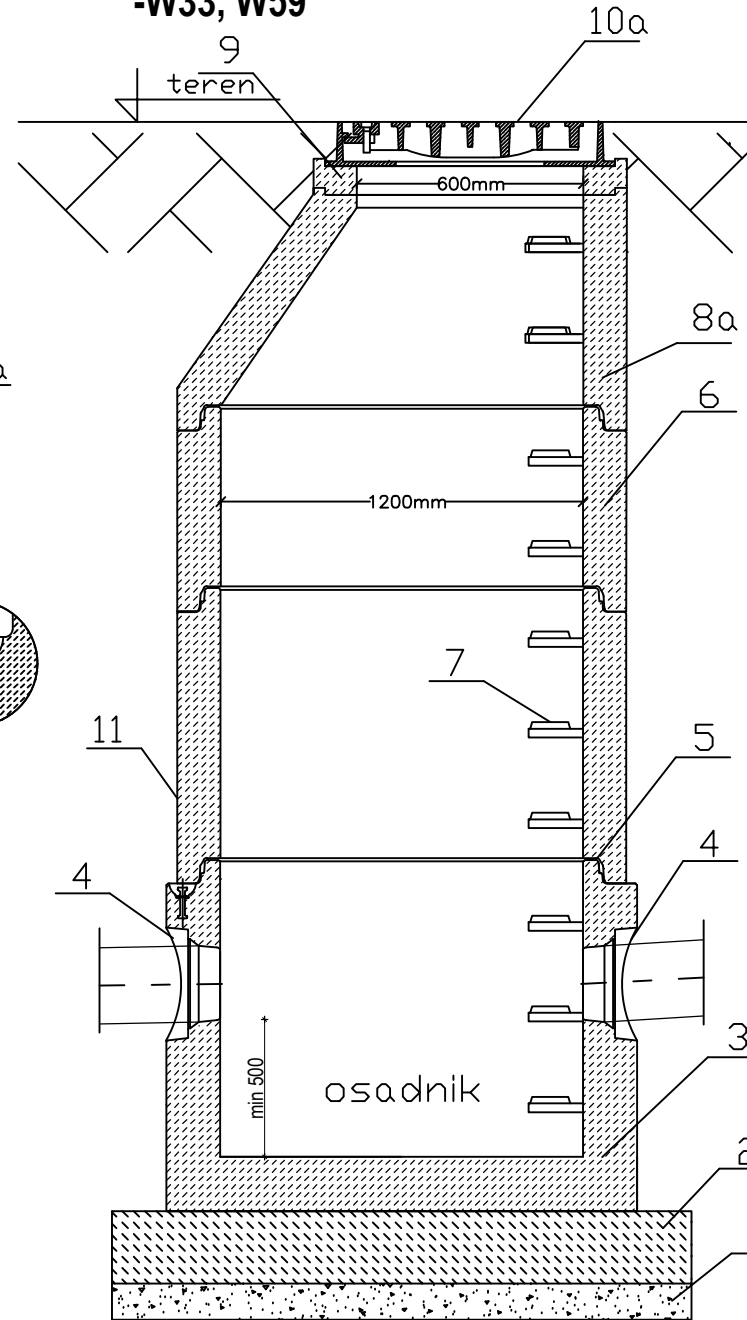
w studni Ø1200: KD1-19a
zastosować podstawę jako osadnik



w studniach Ø1200: KD1-21; KD2-17 zastosować płytę
pokrywową z odciążeniem



schemat studni Ø1200 z kratowlazem:
-W33, W59



1. Podsypka piaskowa
2. Podbudowa z chudego betonu C12/15
3. Dennica z kinetą monolityczną.
- 3a. Dennica z kinetą "ślepa" osadnikiem.
Elementy 3 i 3a wykonane jako jednolite odlewy z betonu samozagęszczalnego (SCC), dojrzewające w formie.
4. Przejścia szczelne systemowe w postaci uszczelki zintegrowanej, uszczelki klejonej w gniazdo w ścianie dennicy lub gniazda na rurę z uszczelką na bosym końcu.
5. Połączenie elementów studni przy pomocy uszczelki gumowej i pasty poślizgowej
6. Kręgi betonowe wibroprasowane.
7. Szerokie (podwójne) szczeble żłazowe w kolorze żółtym, montowane w zakładzie prefabrykacji. Układ stopni drabinkowy, w rozstawie pionowym 250mm. Konstrukcję stopnia stanowi rdzeń stalowy w otulinie tworzywowej, wg PN-EN13101:2004.
8. Pokrywa typu DIN wykonana z betonu SCC
- 8a. Zwężka betonowa
9. Pierścienie regulacyjne betonowe lub tworzywowe.
10. Właz żeliwny KL D400.
- 10a. Właz żeliwny kl D400 z wpustem - kratowlaz
11. Opcjonalna izolacja elementów betonowych, przy klasie ekspozycji XA2 oraz XA3
12. Pokrywa odciążająca wykonana z betonu SCC jako monolityczny odlew w kształcie pierścienia odciążającego i pokrywy.
13. Dylatacja ze ścianą studni rewizyjnej - taśma izolacyjna przyścienna

Elementy betonowe wykonane w oparciu o
normę PN-EN 1917:2002.
Klasa betonu C35/45, wodoszczelność W8,
mrozoodporność F150, nasiąkliwość do 4%.

		M. Gwiazdowski, A. Sosnowski ul. Elewatorska 13/22, 15-620 Białystok tel. (085) 652 06 80, e-mail: drogowskaz-sc@o2.pl	
Stadium : P.W.	Nazwa rysunku : Schemat studni betonowej Ø1200mm	Rysunek nr : S10.	
Skala : -	Opis : Budowa kanalizacji deszczowej z przykanalikami w ramach budowy drogi od strony zachodniej miasta Wysokie Mazowieckie od km 1+114,95 do km 2+078,10.	Data : 05.2021	
BRANŻA SANITARNA			
Opracował:		Sprawdził:	
Imię i nazwisko nr upr.:	Podpis:	Imię i nazwisko nr upr.:	Podpis:
mgr inż. Tomasz Łukowski PDL/0141/POOS/13		mgr inż. Wojciech Gołaszewski PDL/0140/POOS/10	