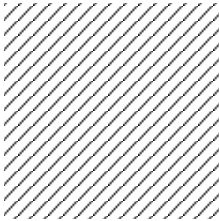


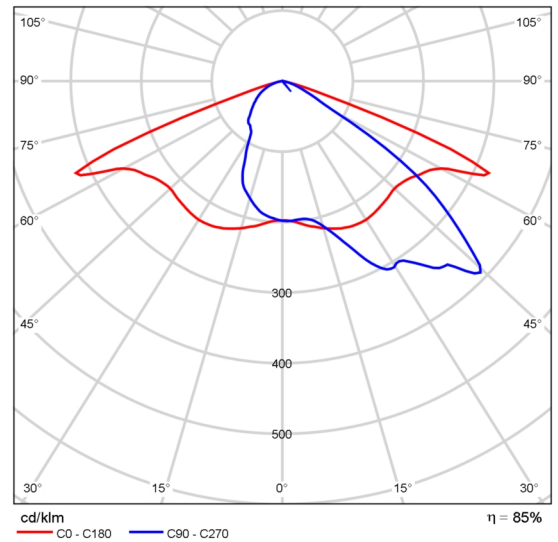
**Wysokie Mazowieckie 2 KDD - obwodnica II etap - 21-12-2020**

## Arkusz danych produktu

ZPSO ROSA Cuddle II LED REG 96 4000K LW



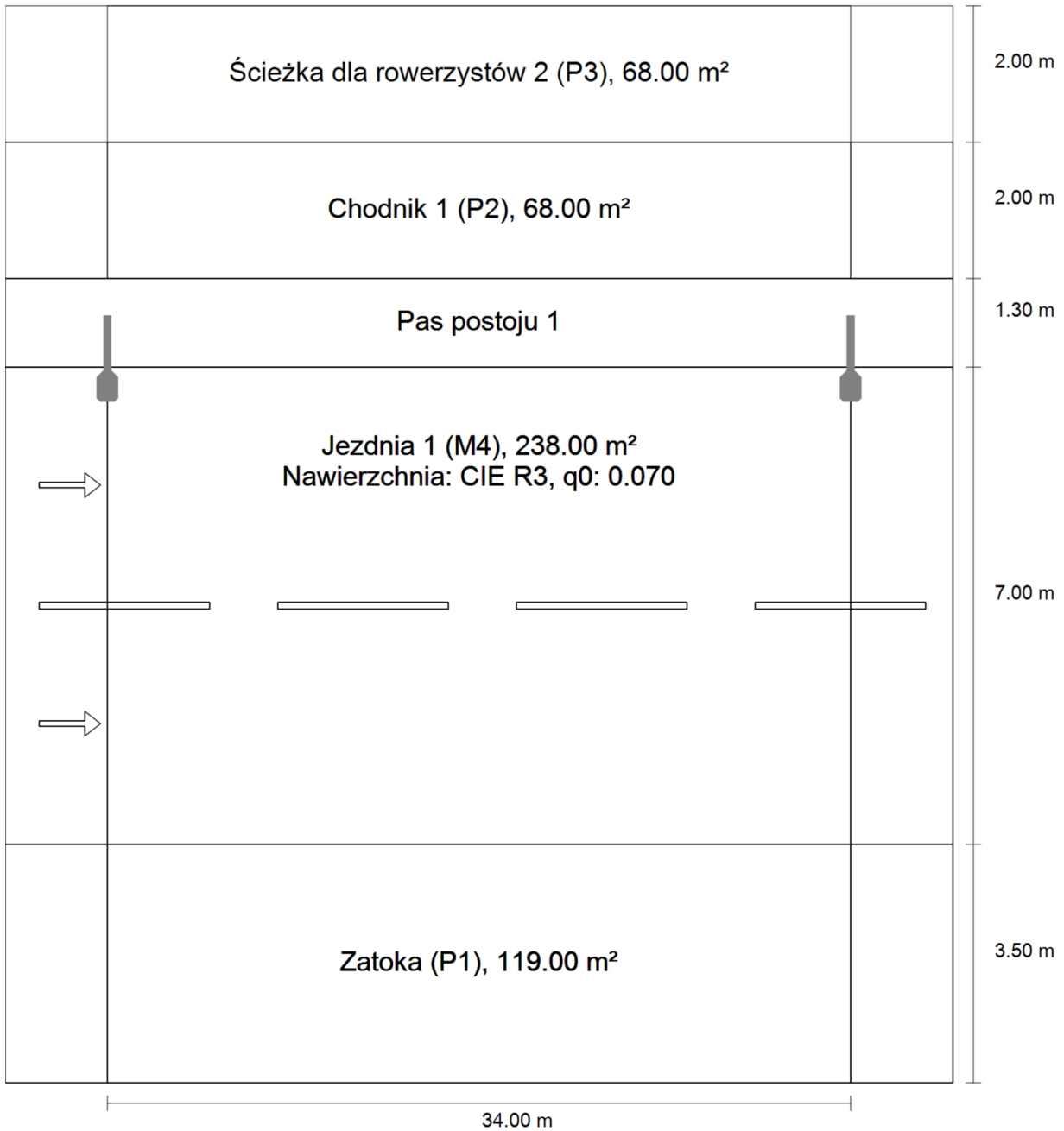
Numer artykułu	2223137/4/LW
P	105.0 W
$\Phi_{\text{Lampa}}$	18000 lm
$\Phi_{\text{Oprawa}}$	15297 lm
$\eta$	84.98 %
Skuteczność świetlna	145.7 lm/W
CCT	4000 K
CRI	70



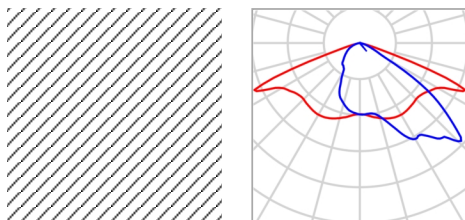
Polarny LVK

Ulica 1 · Alternatywa 1

**Podsumowanie (do EN 13201:2015)**



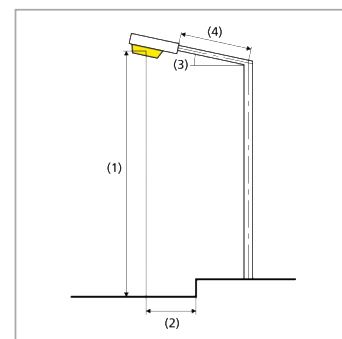
Ulica 1 · Alternatywa 1

**Podsumowanie (do EN 13201:2015)**

Producent	ZPSO ROSA	P	105.0 W
Numer artykułu	2223137/4/LW	$\Phi_{\text{Lampa}}$	18000 lm
Nazwa artykułu	Cuddle II LED REG 96 4000K LW	$\Phi_{\text{Oprawa}}$	15297 lm
Wypożyczenie	1x Samsung LH351C 4000K 96W	$\eta$	84.98 %

Cuddle II LED REG 96 4000K LW (z jednej strony u góry)

Odstęp słupa	34.000 m
(1) Wysokość punktu świetlnego	10.000 m
(2) Nawis punktu świetlnego	0.250 m
(3) Nachylenie wysięgnika	5.0°
(4) Długość wysięgnika	1.000 m
Godziny pracy w ciągu roku	4000 h: 100.0 %, 105.0 W
Zużycie	3045.0 W/km
ULR / ULOR	0.00 / 0.00
Maks. natężenia światła	≥ 70°: 553 cd/klm
W każdym kierunku tworzącym podany kąt z dolną linią pionową przy zainstalowanym i gotowym do użytku oświetleniu.	≥ 80°: 39.3 cd/klm
	≥ 90°: 2.97 cd/klm
Klasa natężenia oświetlenia	G*3
Wartości natężenia światła w [cd/klm] do obliczenia klasy natężenia światła odnoszą się do strumienia świetlnego lampy, zgodnie z EN 13201:2015.	
Klasa wskaźnika oślnienia	D.5



Ulica 1 · Alternatywa 1

**Podsumowanie (do EN 13201:2015)**

Wyniki dla pól oceny

	Rozmiar	Obliczono	Zad.	Kontrola
Ścieżka dla rowerzystów 2 (P3)	$E_m$	8.37 lx	[7.50 - 11.25] lx	✓
	$E_{min}$	5.78 lx	$\geq 1.50$ lx	✓
Chodnik 1 (P2)	$E_m$	13.62 lx	[10.00 - 15.00] lx	✓
	$E_{min}$	7.80 lx	$\geq 2.00$ lx	✓
Jezdnia 1 (M4)	$L_m$	1.01 cd/m <sup>2</sup>	$\geq 0.75$ cd/m <sup>2</sup>	✓
	$U_o$	0.69	$\geq 0.40$	✓
	$U_l$	0.60	$\geq 0.60$	✓
	TI	7 %	$\leq 15$ %	✓
	$R_{Et}$	0.83	$\geq 0.30$	✓
Zatoka (P1)	$E_m$	16.26 lx	[15.00 - 22.50] lx	✓
	$E_{min}$	10.27 lx	$\geq 3.00$ lx	✓

Obliczono współczynnik konserwacji 0.80 dla instalacji.

Wyniki dla wskaźników wydajności energetycznej

	Rozmiar	Obliczono	Zużycie
Ulica 1	$D_p$	0.014 W/lx*m <sup>2</sup>	-
Cuddle II LED REG 96 4000K LW (z jednej strony u góry)	$D_e$	0.9 kWh/m <sup>2</sup> rok	420.0 kWh/rok