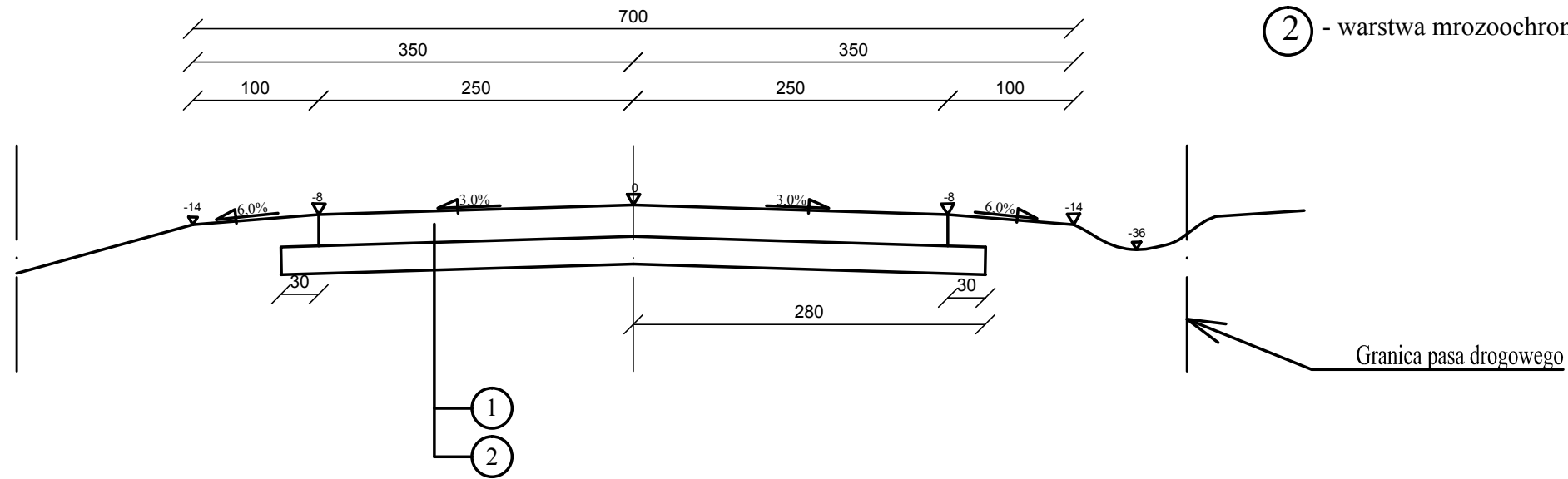
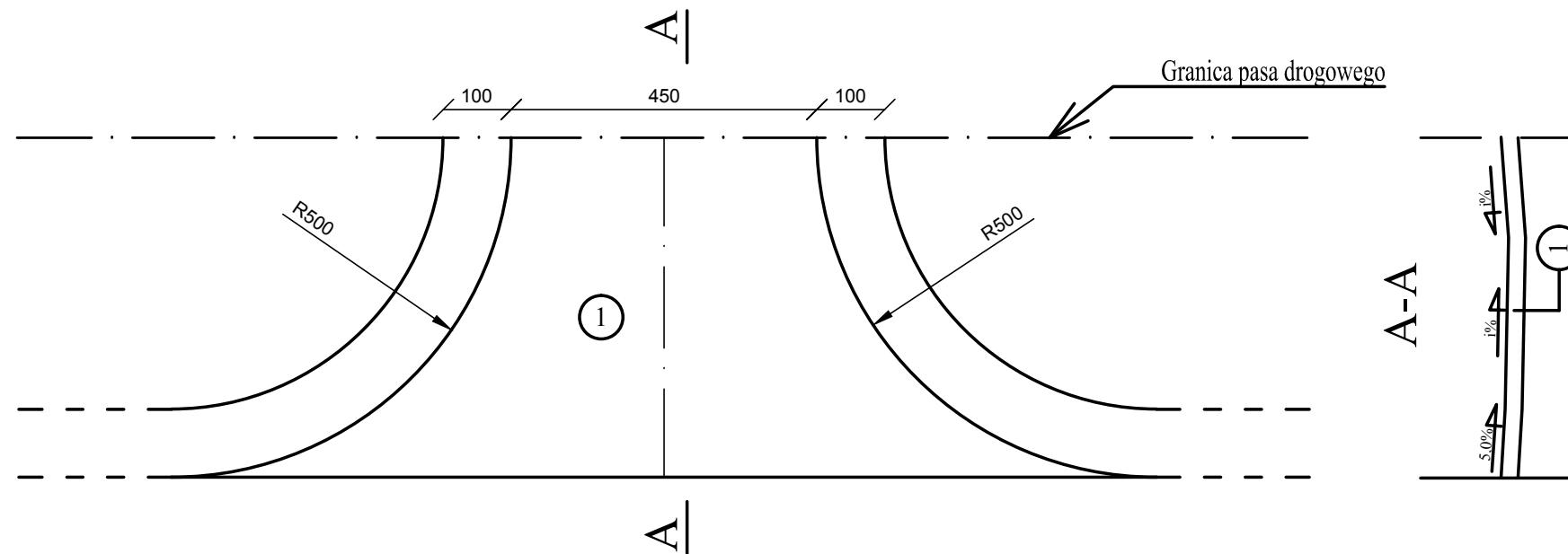


Przekrój normalny
Droga gminna 088KD od km 0+005,70 do km 1+060



Szczegół zjazdu
skala 1:25



LEGENDA:

- ① - nawierzchnia żwirowa z mieszanki niezwiązanej C_{NR} o ciągłym uziarnieniu frakcji 0-31,5 mm do grubości 25 cm ze stabilizacją mechaniczną
- ② - warstwa mrozochronna z kruszywa stabilizowanego cementem C_{1,5/2,0} o grub. 22 cm

Drogowskaz s.c.		M. Gwiazdowski, A. Sosnowski ul. Elewatorska 13/22, 15-620 Białystok tel. (085) 652 06 80, e-mail: drogowskaz-sc@o2.pl	
Stadium : M.Z.R.B.	Nazwa rysunku : Przekrój konstrukcyjny	Rysunek nr : 3.	
Skala : 1:50	Objekt : Remont drogi gminnej 088KD w Wysokim Mazowieckiem, zlokalizowanej na działkach o numerach ewidencyjnych gruntów 315/4, 315/5, 315/6, 315/7, 315/8, 315/9, od km rob. 0+005,7 do km 1+060	Data : 02.2021	
BRANŻA DROGOWA			
Opracował:			
Imię i nazwisko nr upr.:	Podpis:		
mgr inż. Marek Gwiazdowski B1 46/02			