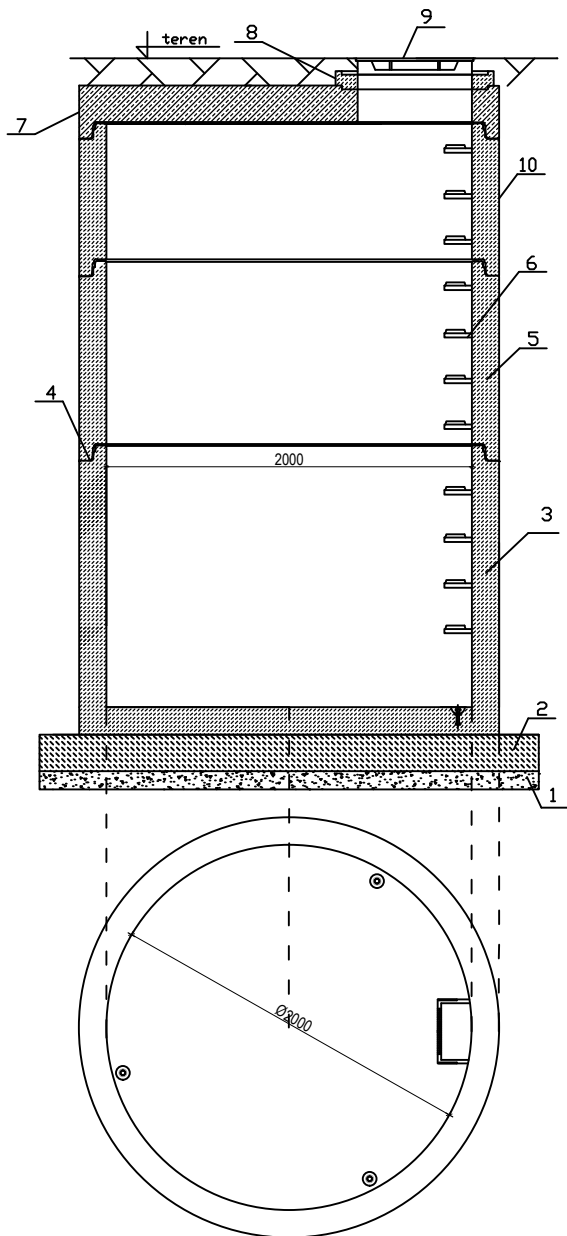


schemat studni Ø2000: KD1-2; KD1-3; KD2-3; KD2-4



1. Podsyпка piaskowa
2. Podbudowa z chudego betonu C12/15
3. Dennica monolityczna studni wykonana z betonu samozagęszczalnego (SCC), dojrzewająca w formie.
4. Połączenie elementów studni przy pomocy uszczelki gumowej i pasty poślizgowej
5. Kręgi betonowe wykonane z betonu samozagęszczalnego (SCC) dojrzewające w formie.
6. Szerokie (podwójne) szczeble żłazowe w kolorze żółtym, montowane w zakładzie prefabrykacji. Układ stopni drabinkowy, w rozstawie pionowym 250mm. Konstrukcję stopnia stanowi rdzeń stalowy w otulinie tworzywowej, wg PN-EN13101:2004.
7. Pokrywa typu DIN wykonana z betonu SCC.
8. Pierścienie regulacyjne betonowe lub tworzywowe.
9. Właz żeliwny kl D400
10. Opcjonalna izolacja elementów betonowych, przy klasie ekspozycji XA2 oraz XA3

**Elementy betonowe wykonane w oparciu o normę PN-EN 1917:2002.
Klasa betonu C35/45, wodoszczelność W8, mrozoodporność F150, nasiąkliwość do 4%.**



M. Gwiazdowski, A. Sosnowski
ul. Elewatorska 13/22, 15-620 Białystok
tel. (085) 652 06 80, e-mail: drogowskaz-sc@o2.pl

Stadium : P.W.	Nazwa rysunku : Schemat studni betonowej Ø2000mm	Rysunek nr : S12.	
Skala : -	Obiekt : Budowa kanalizacji deszczowej z przykanalikami w ramach budowy drogi od strony zachodniej miasta Wysokie Mazowieckie od km 1+114,95 do km 2+078,10.	Data : 05.2021	
BRANŻA SANITARNA			
Opracował:		Sprawdził:	
Imię i nazwisko nr upr.:	Podpis:	Imię i nazwisko nr upr.:	Podpis:
mgr inż. Tomasz Łukowski PDL/0141/POOS/13		mgr inż. Wojciech Gołaszewski PDL/0140/POOS/10	