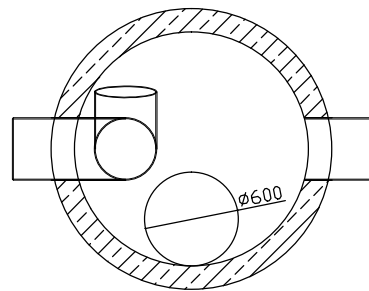
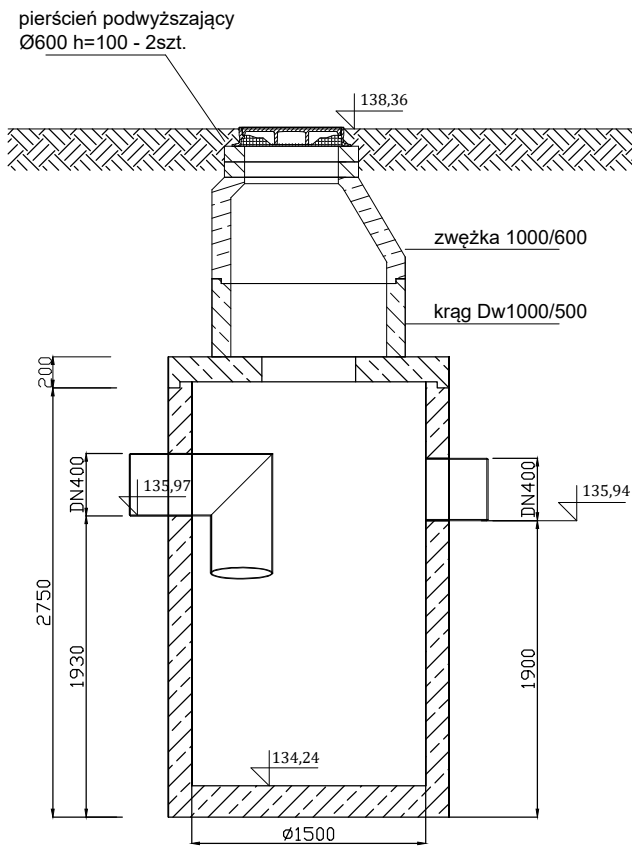
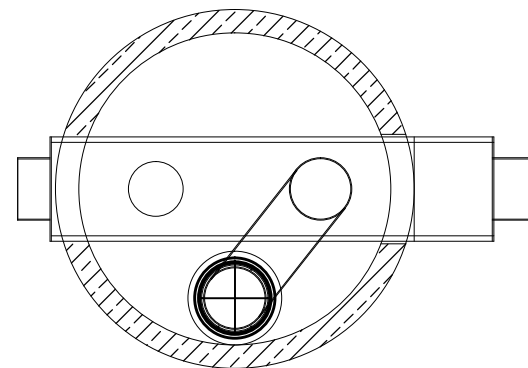
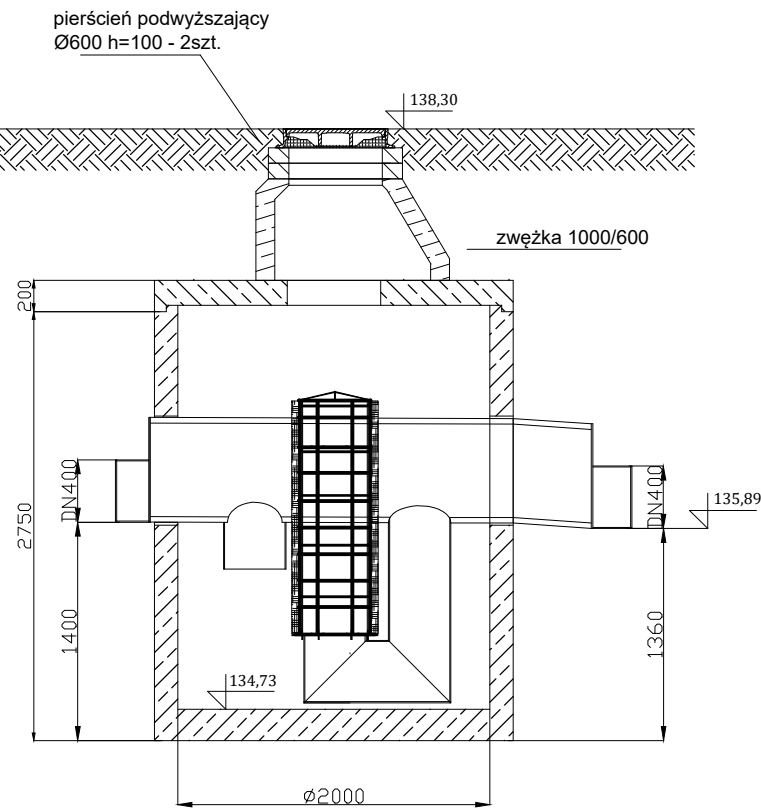


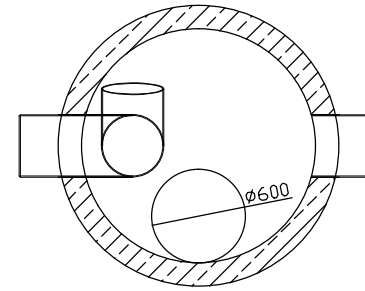
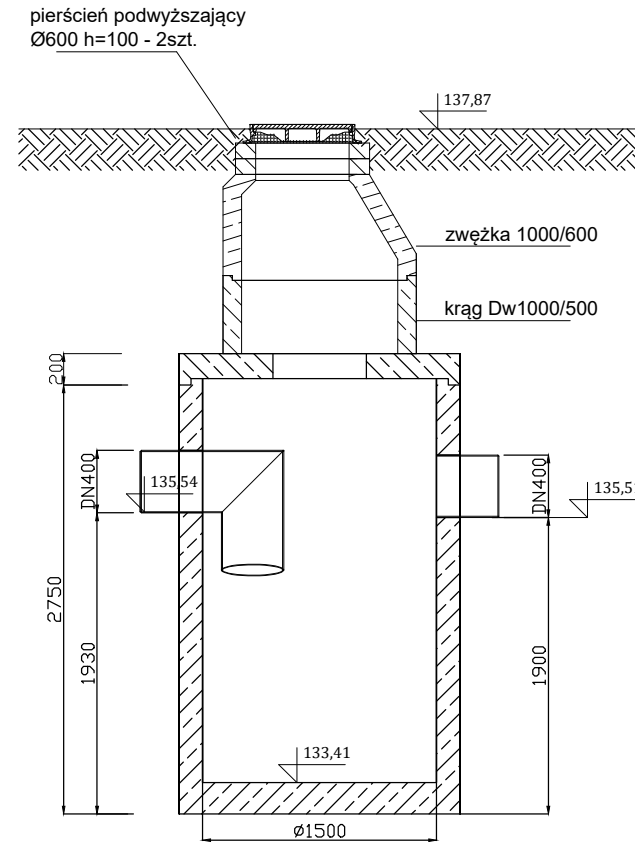
OSADNIK OS1: typ TRAP-B 3,0



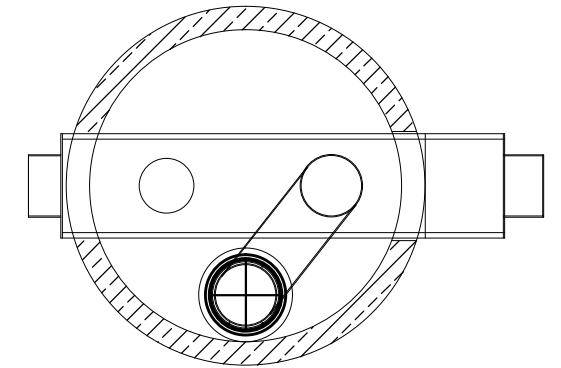
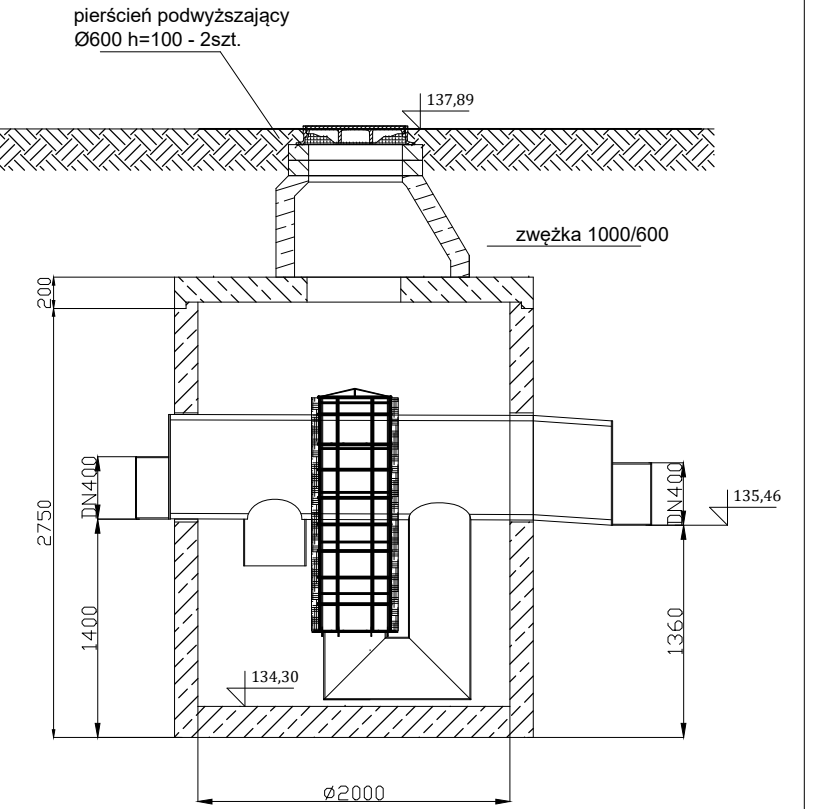
SEPARATOR SEP1: typ SEKOW-B CE 30/300



OSADNIK OS2: typ TRAP-B 3,0



SEPARATOR SEP2: typ SEKOW-B CE 30/300



TRAP-B 3,0	SEKOW-B CE 30/300
osadnik zawieszin mineralnych pojemność czynna: 3000 l zbiornik: żelbet	koalescencyjny separator substancji ropopochodnych z obejściem burzowym przepływ nominalny: 30 l/s przepływ hydrauliczny: 300 l/s zbiornik: żelbet

Drogowskaz M. Gwiazdowski, A. Sosnowski
ul. Elewatorska 13/22, 15-620 Białystok
tel. (085) 652 06 80, e-mail: drogowkaz-sc@o2.pl

Stadium : P.W.	Nazwa rysunku : Schematy urządzeń podczyszczających wody opadowe	Rysunek nr : S16.
Skala : -	Obiekt : Budowa kanalizacji deszczowej z przykanalikami w ramach budowy drogi od strony zachodniej miasta Wysokie Mazowieckie od km 1+114,95 do km 2+078,10.	Data : 05.2021
BRANŻA SANITARNA		
Opracował: Imię i nazwisko nr upr.:	Podpis:	Sprawdził: Imię i nazwisko nr upr.:
mgr inż. Tomasz Łukowski PDL/0141/POOS/13		mgr inż. Wojciech Gołaszewski PDL/0140/POOS/10