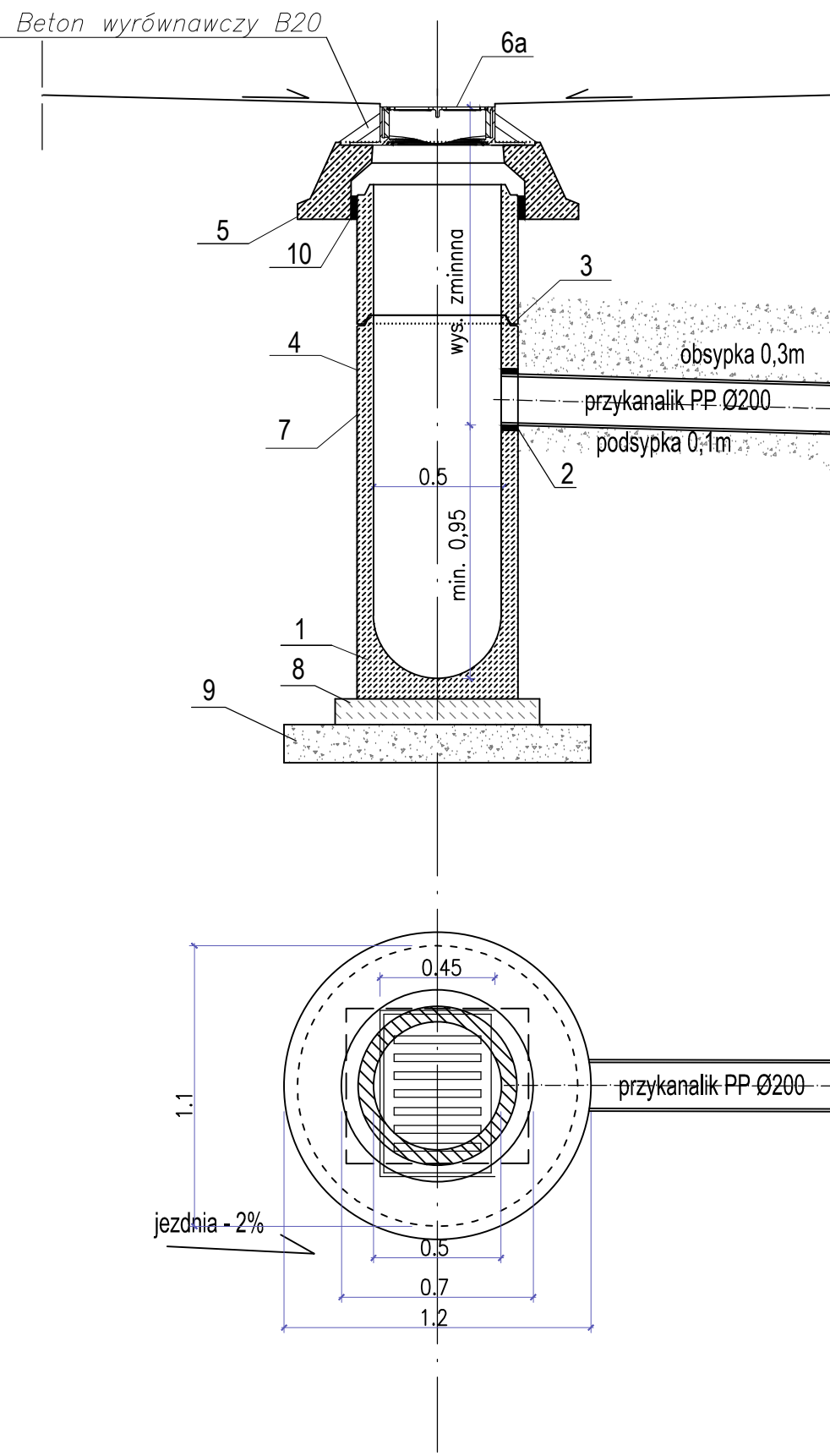
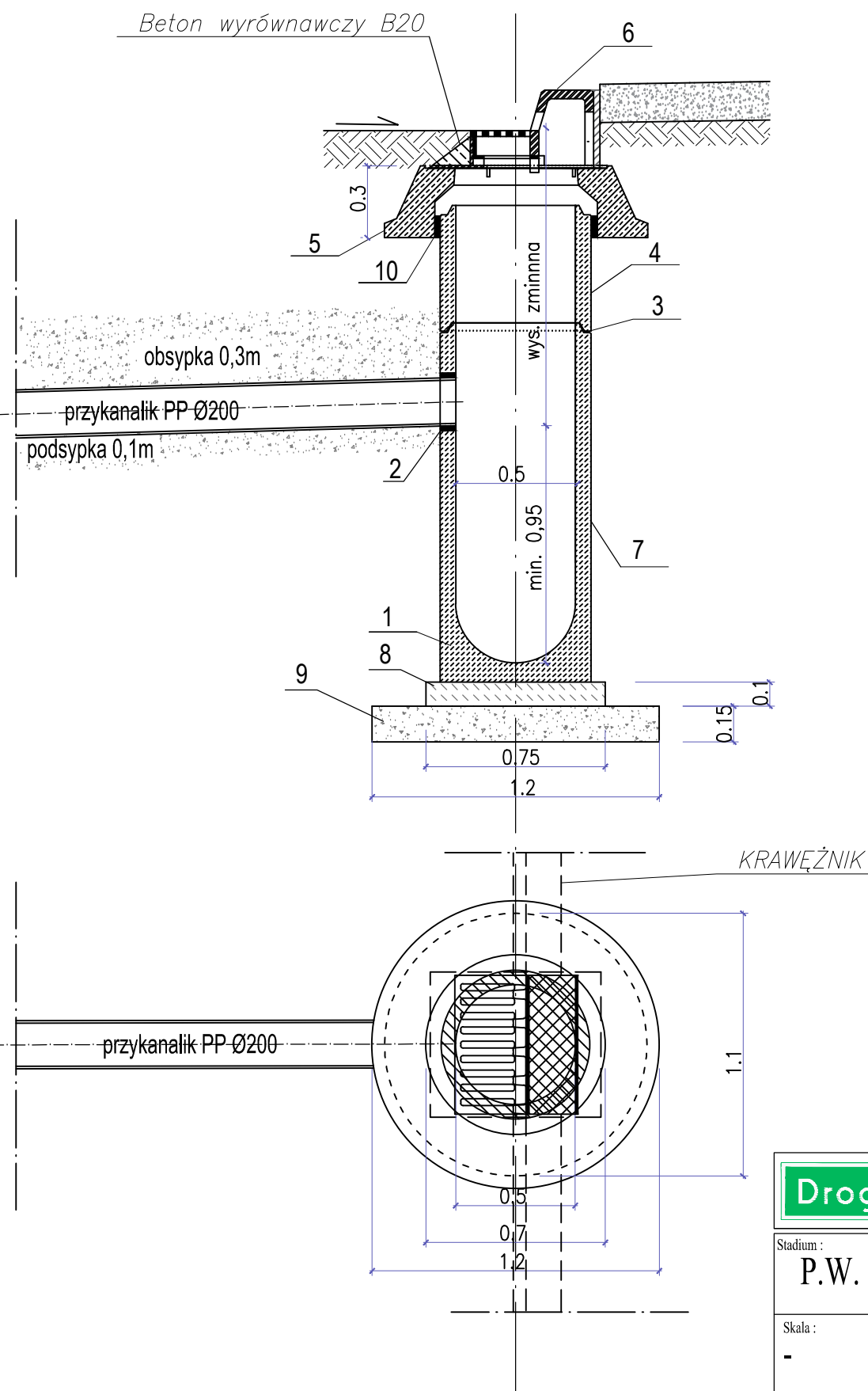


studnia deszczowa Ø500 z wpustem płaskim



studnia deszczowa Ø500 z wpustem krawężnikowo-jezdniowym



1. Dennica z osadnikiem
2. Otwór pod uszczelkę wiercony na dowolnej wysokości.
3. Połączenie elementów studni przy pomocy zaprawy wodoszczelnej, betonowej.
4. Kręgi betonowe.
5. Pokrywa odciążająca lub przykrywowa z pierścieniem odciążającym
6. Wpust żeliwny kl. D400 - krawężnikowo-jezdniowy
6a. Wpust żeliwny płaski kl. D400:
7. Opcjonalna izolacja elementów betonowych, przy klasie ekspozycji XA2 oraz XA3
8. Ława z betonu C12/15
9. Podsyпка piaskowa.
10. Kit trwale-plastyczny

Elementy betonowe studzienki wpustowej wykonane w oparciu o normę PN-EN 1917:2002. Klasa betonu C35/45, wodoszczelność W8, mrozoodporność F150, nasiąkliwość do 5%.

		M. Gwiazdowski, A. Sosnowski ul. Elewatorska 13/22, 15-620 Białystok tel. (085) 652 06 80, e-mail: drogowskaz-sc@o2.pl	
		Stadium: P.W.	Nazwa rysunku: Schemat studni Ø500 z wpustem ulicznym
Skala: -	Objekt: Budowa kanalizacji deszczowej z przykanalikami w ramach budowy drogi od strony zachodniej miasta Wysokie Mazowieckie od km 1+114,95 do km 2+078,10.		Data: 05.2021
BRANŻA SANITARNA			
Opracował: Imię i nazwisko nr upr.:	Podpis:	Sprawdził: Imię i nazwisko nr upr.:	Podpis:
mgr inż. Tomasz Łukowski PDL/0141/POOS/13		mgr inż. Wojciech Gołaszewski PDL/0140/POOS/10	