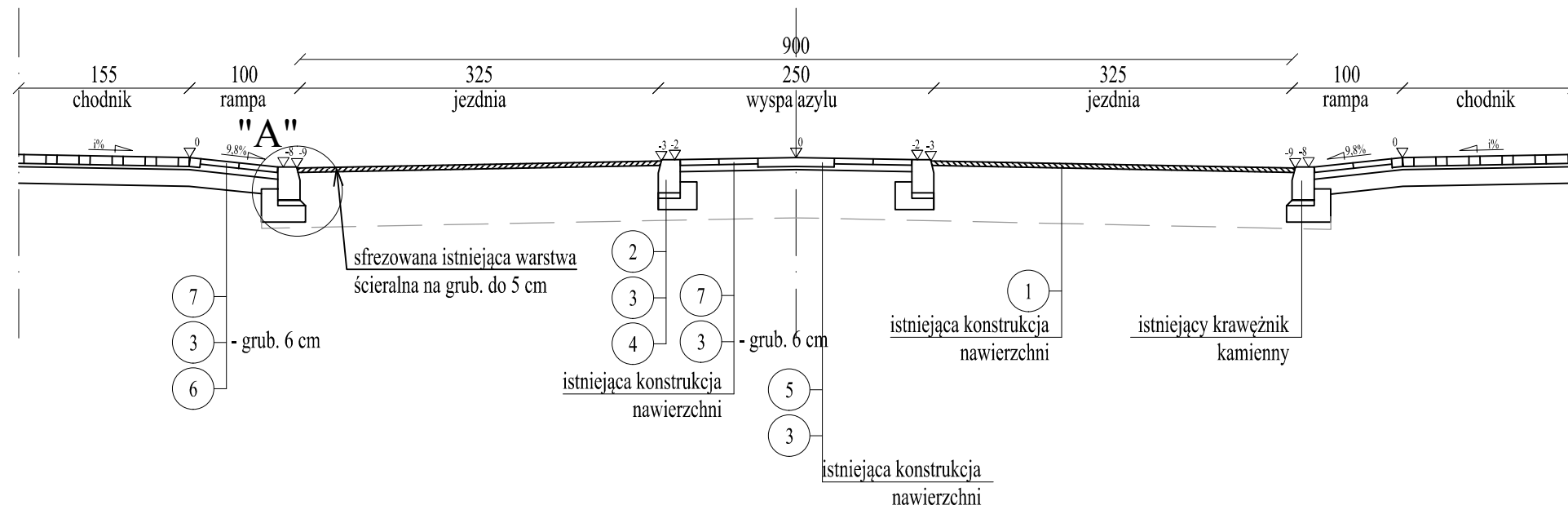
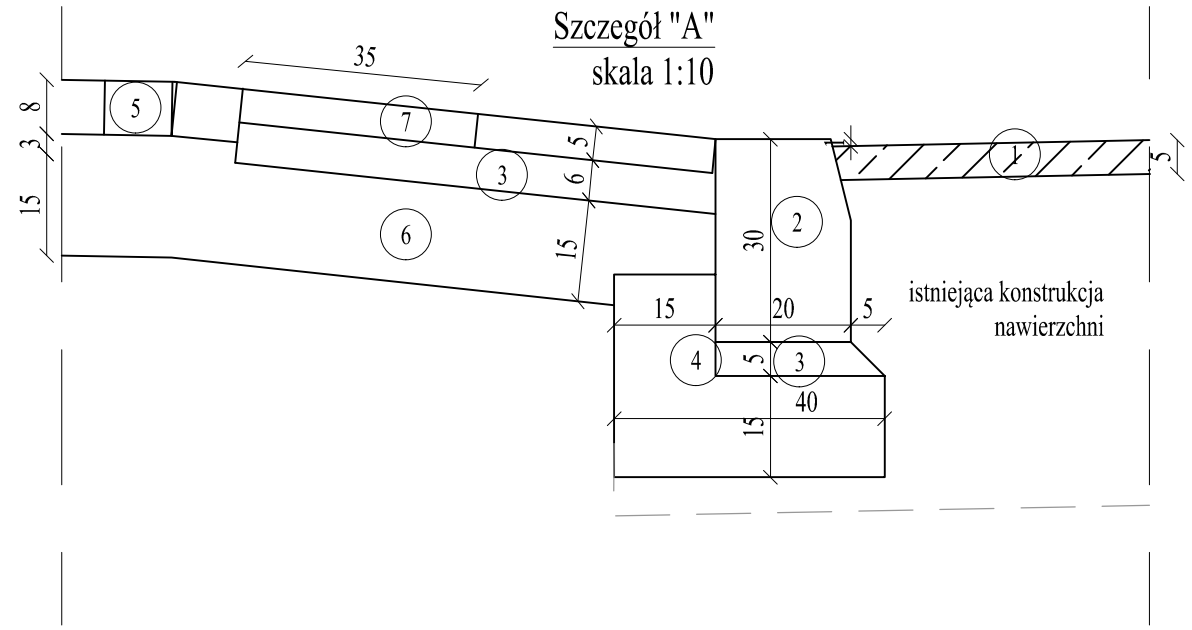


Przekrój konstrukcyjny przez wyspy azylu dla pieszych



LEGENDA:

- 1 - warstwa ścierna z AC 11 S grub. 5 cm
- 2 - krawężnik kamienny 20x30 cm
- 3 - podsypka piaskowo- cementowa grub. 5 cm
- 4 - ława betonowa z oporem
- 5 - warstwa nawierzchniowa z betonowej kostki brukowej grub. 8 cm
- 6 - warstwa podbudowy zasadniczej z mieszanki niezwiązanej z kruszywem C_{NR} grub. 15 cm
- 7 - betonowe płytki integracyjne 35x35 cm kol. żółtego grub. 5 cm



Drogowskaz s.c.		M. Gwiazdowski, A. Sosnowski ul. Elewatorska 13/22, 15-620 Białystok tel. (085) 652 06 80, e-mail: drogowskaz-sc@o2.pl	
Stadium : M.Z.R.B.	Nazwa rysunku : Przekroje konstrukcyjne	Rysunek nr : 3.	
Skala : 1:50	Opis : Przebudowa czterech przejść dla pieszych wraz z budową oświetlenia i kanałem technologicznym na ul. Rynek Piłsudskiego oraz Żwirki i Wigury w Wysokiem Mazowieckiem.		Data : 24.09.2021
BRANŻA DROGOWA			
Opracował:	Podpis:	Sprawdził:	Podpis:
Imię i nazwisko nr upr.: mgr inż. Marek Gwiazdowski B1 46/02		Imię i nazwisko nr upr.: mgr inż. Adam Sosnowski B1 45/02	